

# VIADRUS

SOUHRN TECHNICKÝCH INFORMACÍ  
PRO PROJEKTOVÁNÍ  
LITINOVÝCH OTOPNÝCH TĚLES

**Kalor / Kalor 3 / Termo**

**Bohemia / Styl**

HLINÍKOVÝCH OTOPNÝCH TĚLES

**Residence**

BIMETALOVÝCH OTOPNÝCH TĚLES

**Duostar**

DESIGNOVÝCH OTOPNÝCH TĚLES

**President**



<b>KALOR</b> .....	<b>3</b>
TABULKY TEPELNÝCH VÝKONŮ JEDNOTLIVÝCH TYPŮ OTOPNÝCH TĚLES.....	7
TEPLOVODNÍ VYTÁPĚNÍ .....	8
PARNÍ VYTÁPĚNÍ.....	33
<b>KALOR 3</b> .....	<b>42</b>
TABULKY TEPELNÝCH VÝKONŮ JEDNOTLIVÝCH TYPŮ OTOPNÝCH TĚLES.....	46
TEPLOVODNÍ VYTÁPĚNÍ .....	47
PARNÍ VYTÁPĚNÍ.....	63
<b>TERMO</b> .....	<b>69</b>
TABULKY TEPELNÝCH VÝKONŮ JEDNOTLIVÝCH TYPŮ OTOPNÝCH TĚLES.....	73
TEPLOVODNÍ VYTÁPĚNÍ .....	74
PARNÍ VYTÁPĚNÍ.....	93
<b>BOHEMIA</b> .....	<b>100</b>
TABULKY TEPELNÝCH VÝKONŮ JEDNOTLIVÝCH TYPŮ OTOPNÝCH TĚLES.....	104
TEPLOVODNÍ VYTÁPĚNÍ .....	105
PARNÍ VYTÁPĚNÍ.....	109
<b>STYL</b> .....	<b>111</b>
TABULKY TEPELNÝCH VÝKONŮ JEDNOTLIVÝCH TYPŮ OTOPNÝCH TĚLES.....	115
TEPLOVODNÍ VYTÁPĚNÍ .....	116
PARNÍ VYTÁPĚNÍ.....	120
<b>DOPLŇUJÍCÍ ÚDAJE</b> .....	<b>122</b>
<b>INTEGROVANÝ TERMOSTATICKÝ VENTIL</b> .....	<b>125</b>
<b>RETRO VENTILY</b> .....	<b>130</b>
SADA RETRO VENTILŮ BOHEMIA S TERMOSTATICKOU HLAVICÍ .....	131
SADA RETRO VENTILŮ BOHEMIA.....	132
SADA RETRO VENTILŮ S PÁKOVOU HLAVICÍ .....	133
<b>PŘÍSLUŠENSTVÍ</b> .....	<b>134</b>
1. Použití speciálních konzol s držáky a rozpěrkami – WEMEFA souprava č. 3.....	137
2. Pro upevnění otopných těles do dutých stěn jsou určeny vrutové konzoly s upínacími držáky a rozpěrami – WEMEFA souprava č. 4 .....	138
3. Usazení otopných těles na stojan – WEMEFA souprava č. 7.....	139
4. Uchycení pomocí trubkových konzol.....	140
5. Uchycení pomocí vrutových konzol.....	142
6. Horní uchycení radiátorů Kalor, Kalor 3, Termo a Styl .....	143
7. Podstavec pod radiátor KALOR a KALOR 3.....	145
8. Podstavec pod radiátor TERMO, STYL .....	146
<b>RESIDENCE</b> .....	<b>147</b>
<b>DUOSTAR</b> .....	<b>154</b>
<b>PRESIDENT</b> .....	<b>161</b>
TABULKY TEPELNÝCH VÝKONŮ JEDNOTLIVÝCH TYPŮ OTOPNÝCH TĚLES.....	171
TEPLOVODNÍ VYTÁPĚNÍ .....	172
<b>ÚDAJE PRO PROJEKCI</b> .....	<b>176</b>

# **LITINOVÁ OTOPNÁ TĚLESA**

# **KALOR**

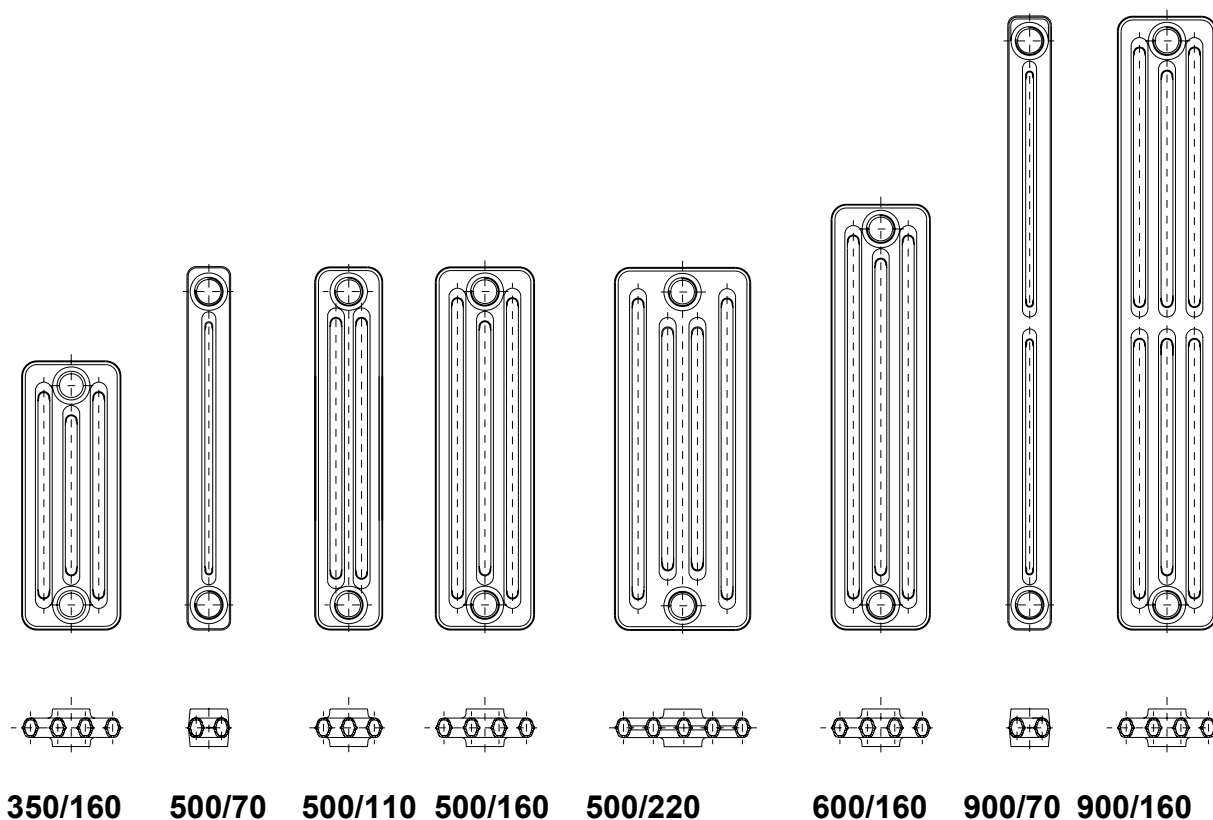
# KALOR

## POPIS

Otopné litinové těleso skládající se z článků, spojovaných do otopných soustav pomocí ocelových vsuvek s vnějším pravolevým závitem G 5/4" je vyráběno v osmi typech:

**350/160 mm, 500/70 mm, 500/110 mm, 500/160 mm, 500/220 mm, 600/160 mm, 900/70 mm a 900/160 mm.**

Otopná tělesa odpovídají ČSN EN 442 –1 změna A1. Materiál je šedá litina odpovídající ČSN EN 1561. Provedením odlitků je zaručena dlouhá životnost výrobků.



Obr. č. 1 Otopné články druhu Kalor

## POUŽITÍ

Veškerá otopná tělesa druhu Kalor jsou určena pro teplovodní soustavy ústředního vytápění se samotížným i nuceným oběhem otopné vody, s nejvyšší provozní teplotou menší než 115 °C a **nejvyšším pracovním přetlakem do 0,6 MPa**. Všechny vyráběné typy jsou navíc schváleny pro parní soustavy ústředního vytápění s nejvyšším pracovním přetlakem do 0,07 MPa.

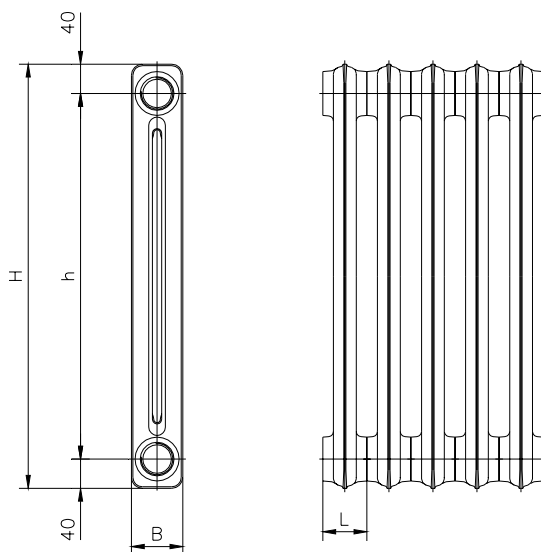
## TEPELNĚ - TECHNICKÉ PARAMETRY

Tab. č. 1 Hlavní tepelně - technické parametry otopných článků Kalor

Vlastnost	Značka	Jednotka	350/160	500/70	500/110	500/160	500/220	600/160	900/70	900/160
identifikační číslo			1	3	5	7	9	11	13	15
celková výška	H	(mm)	430	580	580	580	580	680	980	980
rozteč	h	(mm)	350	500	500	500	500	600	900	900
hloubka	B	(mm)	160	70	110	160	220	160	70	160
šířka	L	(mm)	60	60	60	60	60	60	60	60
připojovací závit	G	"	5/4	5/4	5/4	5/4	5/4	5/4	5/4	5/4
hmotnost	M	(kg/čl)	4,30	3,20	4,00	5,60	6,95	6,60	5,20	10,60
ekvival. otopná plocha	S <sub>L</sub>	(m <sup>2</sup> /čl)	0,185	0,120	0,180	0,255	0,345	0,306	0,205	0,440
vodní objem	V	(dm <sup>3</sup> /čl)	0,8	0,5	0,8	1,1	1,3	1,2	0,8	1,5
tepelný výkon	Q <sub>s</sub>	(W/čl)	70	53	73	94	120	110	89	152
tepelný modul	Q <sub>L</sub>	(W/m)	1162	889	1162	1516	1979	1815	1370	2475
teplotní exponent	m	(-)	1,250	1,240	1,250	1,250	1,285	1,270	1,280	1,310

Všechny typy Kalor jsou certifikovány v SZÚ Brno, tepelně - technické parametry jsou experimentálně ověřeny dle ČSN EN 442\_1 změna A1.

V tabulkách č. 2 až č. 33 jsou uvedeny hodnoty tepelných výkonů jednotlivých typů otopných litinových těles pro počet článků 2 – 30 a rozdílnou požadovanou teplotou vzduchu a teplotním spádem teplotnosné látky (vody) 90/70 °C, 75/65 °C, 55/45 °C a páry.



Obr. č. 2 Hlavní rozměry článků Kalor

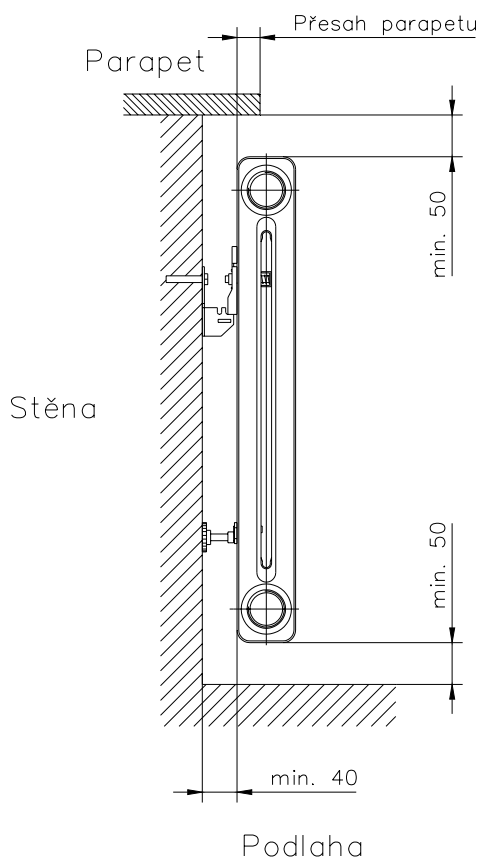
Hlavní tepelně technické parametry pro teplotnosnou látku **vodu s teplotním spádem 75/65 °C** a jednostranným bočním připojením (přívodem) teplotnosné látky (vody) nahoře jsou uvedeny v tabulce č. 1. Jednotlivé typy těles jsou měřeny bez zákrytu.

## ZKUŠEBNÍ PŘETLAK

Vyráběné soupravy jsou u výrobce podrobeny tlakové zkoušce přetlakem studené vody 1 MPa.

## MONTÁŽ

Pro dosažení požadovaných tepelných výkonů otopných těles je nutno dodržet při jejich osazování polohu podle obr. č. 3 navíc **minimální přesah parapetu**.



**Obr. č. 3 Osazování otopných těles Kalor**

Pro připojení otopných těles druhu Kalor k rozvodnému potrubí se používají růžice s vnějším pravým nebo levým závitem G 5/4" a s vrtáním G 1/8", G 1/4", G 3/8", G 1/2", G 3/4" a G 1" (**upozornění: nepoužívat jako těsnění konopí pod tyto růžice**). Pro uzavření otvorů otopného tělesa na protilehlé straně připojení přívodu a vývodu teplotné látky (vody) se zpravidla používají zátky plné s pravým nebo levým vnějším závitem G 5/4". Horní zátky může být opatřena vrtáním s excentricky umístěným závitem G 3/8" nebo G 1/4" pro odvzdušňovací ventil. Vhodné je použití automatických odvzdušňovacích ventilů. Před spojením jednotlivých dodávaných souprav do velikostně požadovaného otopného tělesa musí být důkladně očištěny dosedací plochy článků a jednotlivé spoje je nutno utěsnit těsněním (Temasil), který je standardně používán ve výrobě a je vhodný pro teplovodní i parní systémy. Stahování článků se provádí kroutícím momentem min. 180 Nm, max. 250 Nm pomocí ocelových vsuvek.

Kroutící moment na dotažení růžic je v rozmezí 180 Nm – 250 Nm.

Ostatní údaje týkající se montáže jsou uvedeny ve společné části návodu pro všechny vyráběné druhy otopných těles.

# **TABULKY TEPELNÝCH VÝKONŮ JEDNOTLIVÝCH TYPŮ OTOPNÝCH TĚLES**

## TEPLOVODNÍ VYTÁPĚNÍ

Teplotní spád dle ČSN EN 442 – 2

Teplotní spády	90/70 °C
	75/65 °C
	55/45 °C



**Tab. č. 2 Tepelný výkon otopných těles typu Kalor 350/160 v závislosti na požadované teplotě vzduchu a počtu článků**

**Teplovodní vytápění**

$t_{w1} = 90 \text{ °C}$

$t_{w2} = 70 \text{ °C}$

*Tepelný výkon  $Q$  (W) při teplotě vzduchu  $t_i$  (°C)*

<b>počet čl.(n)</b>	<b>10</b>	<b>15</b>	<b>18</b>	<b>20</b>	<b>22</b>	<b>24</b>
<b>2</b>	237	215	201	193	184	176
<b>3</b>	345	312	293	280	268	255
<b>4</b>	453	410	384	368	351	335
<b>5</b>	561	507	476	455	435	415
<b>6</b>	668	605	567	543	519	495
<b>7</b>	776	702	659	630	602	574
<b>8</b>	884	800	750	718	686	654
<b>9</b>	992	897	842	806	770	734
<b>10</b>	1100	995	934	893	853	814
<b>11</b>	1207	1093	1025	981	937	894
<b>12</b>	1315	1190	1117	1068	1021	973
<b>13</b>	1543	1288	1208	1156	1104	1053
<b>14</b>	1531	1385	1300	1243	1188	1133
<b>15</b>	1639	1483	1391	1331	1272	1213
<b>16</b>	1746	1580	1483	1419	1355	1393
<b>17</b>	1854	1678	1574	1506	1439	1372
<b>18</b>	1962	1775	1666	1594	1522	1452
<b>19</b>	2070	1873	1757	1681	1606	1532
<b>20</b>	2178	1970	1849	1769	1690	1612
<b>21</b>	2285	2068	1940	1856	1773	1691
<b>22</b>	2393	2166	2032	1944	1857	1771
<b>23</b>	2501	2263	2123	2032	1941	1851
<b>24</b>	2609	2361	2215	2119	2024	1931
<b>25</b>	2717	2458	2306	2207	2108	2011
<b>26</b>	2824	2556	2398	2294	2192	2090
<b>27</b>	2932	2653	2489	2382	2275	2170
<b>28</b>	3040	2751	2581	2469	2359	2250
<b>29</b>	3148	2848	2673	2557	2443	2330
<b>30</b>	3256	2946	2764	2644	2526	2410

**Tab. č. 3 Tepelný výkon otopných těles typu Kalor 350/160 v závislosti na požadované teplotě vzduchu a počtu článků**

**Teplovodní vytápění**

$t_{w1} = 75 \text{ °C}$

$t_{w2} = 65 \text{ °C}$

*Tepelný výkon  $Q$  (W) při teplotě vzduchu  $t_i$  (°C)*

<b>počet čl.(n)</b>	<b>10</b>	<b>15</b>	<b>18</b>	<b>20</b>	<b>22</b>	<b>24</b>
<b>2</b>	193	171	159	151	143	135
<b>3</b>	280	249	231	219	207	196
<b>4</b>	368	327	303	288	272	257
<b>5</b>	455	405	375	356	337	318
<b>6</b>	543	483	448	425	402	379
<b>7</b>	630	561	520	493	467	441
<b>8</b>	718	639	592	562	531	502
<b>9</b>	806	716	664	630	596	563
<b>10</b>	893	794	736	698	661	624
<b>11</b>	981	872	809	767	726	685
<b>12</b>	1068	950	881	835	791	747
<b>13</b>	1156	1028	953	904	856	808
<b>14</b>	1243	1106	1025	972	920	869
<b>15</b>	1331	1184	1097	1041	985	930
<b>16</b>	1419	1262	1170	1109	1050	991
<b>17</b>	1506	1339	1242	1178	1115	1053
<b>18</b>	1594	1417	1314	1246	1180	1114
<b>19</b>	1681	1495	1386	1315	1244	1175
<b>20</b>	1769	1573	1458	1383	1309	1236
<b>21</b>	1856	1651	1531	1452	1374	1297
<b>22</b>	1944	1729	1603	1520	1439	1359
<b>23</b>	2032	1807	1675	1589	1504	1420
<b>24</b>	2119	1884	1747	1657	1568	1481
<b>25</b>	2207	1962	1819	1726	1633	1542
<b>26</b>	2294	2040	1892	1794	1698	1603
<b>27</b>	2382	2118	1964	1863	1763	1665
<b>28</b>	2469	2196	2036	1931	1828	1726
<b>29</b>	2557	2274	2108	2000	1892	1787
<b>30</b>	2644	2352	2180	2068	1957	1848

**Tab. č. 4 Tepelný výkon otopných těles typu Kalor 350/160 v závislosti na požadované teplotě vzduchu a počtu článků**

**Teplovodní vytápění**

$t_{w1} = 55 \text{ °C}$

$t_{w2} = 45 \text{ °C}$

*Tepelný výkon  $Q$  (W) při teplotě vzduchu  $t_i$  (°C)*

<b>počet čl.(n)</b>	<b>10</b>	<b>15</b>	<b>18</b>	<b>20</b>	<b>22</b>	<b>24</b>
2	111	93	83	76	69	62
3	162	135	120	110	100	91
4	213	178	158	144	132	119
5	264	220	195	179	163	147
6	314	262	233	213	194	176
7	365	305	270	248	226	204
8	416	347	308	282	257	232
9	466	389	345	316	288	261
10	517	432	383	351	320	289
11	568	474	420	385	351	318
12	618	516	458	420	382	346
13	669	559	495	454	414	374
14	720	601	533	488	445	403
15	770	643	570	523	476	431
16	821	686	608	557	508	459
17	872	728	645	591	539	488
18	922	770	683	626	570	516
19	973	813	720	660	602	544
20	1024	855	758	695	633	573
21	1075	897	795	729	664	601
22	1125	940	833	763	696	629
23	1176	982	870	798	727	658
24	1227	1024	908	832	758	686
25	1277	1067	945	867	790	714
26	1328	1109	983	901	821	743
27	1379	1151	1020	935	852	771
28	1429	1194	1058	970	884	800
29	1480	1236	1095	1004	915	828
30	1531	1278	1133	1038	946	856

**Tab. č. 5 Tepelný výkon otopných těles typu Kalor 500/70 v závislosti na požadované teplotě vzduchu a počtu článků**

**Teplovodní vytápění**

$t_{w1} = 90 \text{ °C}$

$t_{w2} = 70 \text{ °C}$

*Tepelný výkon  $Q$  (W) při teplotě vzduchu  $t_j$  (°C)*

<b>počet čl.(n)</b>	<b>10</b>	<b>15</b>	<b>18</b>	<b>20</b>	<b>22</b>	<b>24</b>
<b>2</b>	196	178	167	160	153	146
<b>3</b>	276	250	235	225	215	206
<b>4</b>	355	322	303	290	277	265
<b>5</b>	434	394	370	355	339	324
<b>6</b>	514	466	438	420	401	383
<b>7</b>	593	538	506	484	463	443
<b>8</b>	672	610	573	549	525	502
<b>9</b>	752	682	641	614	587	561
<b>10</b>	831	754	709	679	650	620
<b>11</b>	910	826	777	744	712	680
<b>12</b>	990	898	844	809	774	739
<b>13</b>	1069	970	912	874	836	798
<b>14</b>	1149	1042	980	938	898	857
<b>15</b>	1228	1114	1047	1003	960	917
<b>16</b>	1307	1186	1115	1068	1022	976
<b>17</b>	1387	1258	1183	1133	1084	1035
<b>18</b>	1466	1330	1250	1198	1146	1094
<b>19</b>	1545	1402	1318	1263	1208	1153
<b>20</b>	1625	1474	1386	1328	1270	1213
<b>21</b>	1704	1546	1454	1392	1332	1272
<b>22</b>	1784	1618	1521	1457	1394	1331
<b>23</b>	1863	1690	1589	1522	1456	1390
<b>24</b>	1942	1762	1657	1587	1518	1450
<b>25</b>	2022	1835	1724	1652	1580	1509
<b>26</b>	2101	1907	1792	1717	1642	1568
<b>27</b>	2180	1979	1860	1781	1704	1627
<b>28</b>	2260	2051	1927	1846	1766	1687
<b>29</b>	2339	2123	1995	1911	1828	1746
<b>30</b>	2419	2195	2063	1976	1890	1805

**Tab. č. 6 Tepelný výkon otopných těles typu Kalor 500/70 v závislosti na požadované teplotě vzduchu a počtu článků**

**Teplovodní vytápění**

$t_{w1} = 75 \text{ °C}$

$t_{w2} = 65 \text{ °C}$

*Tepelný výkon  $Q$  (W) při teplotě vzduchu  $t_i$  (°C)*

<b>počet čl.(n)</b>	<b>10</b>	<b>15</b>	<b>18</b>	<b>20</b>	<b>22</b>	<b>24</b>
2	160	143	133	126	120	113
3	225	201	187	177	168	159
4	290	259	240	228	216	205
5	355	317	294	279	265	250
6	420	374	348	330	313	296
7	484	432	402	381	362	342
8	549	490	455	433	410	388
9	614	548	509	484	458	434
10	679	606	563	535	507	479
11	744	664	617	586	555	525
12	809	722	670	637	604	571
13	874	779	724	688	652	617
14	938	837	778	739	700	662
15	1003	895	832	790	749	708
16	1068	953	885	841	797	754
17	1133	1011	939	892	846	800
18	1198	1069	993	943	894	845
19	1263	1127	1047	994	942	891
20	1328	1184	1100	1045	991	937
21	1392	1242	1154	1096	1039	983
22	1457	1300	1208	1147	1088	1029
23	1522	1358	1262	1198	1136	1074
24	1587	1416	1315	1250	1184	1120
25	1652	1474	1369	1301	1233	1166
26	1717	1532	1423	1352	1281	1212
27	1781	1589	1477	1403	1330	1257
28	1846	1647	1530	1454	1378	1303
29	1911	1705	1584	1505	1426	1349
30	1976	1763	1638	1556	1474	1395

**Tab. č. 7 Tepelný výkon otopných těles typu Kalor 500/70 v závislosti na požadované teplotě vzduchu a počtu článků**

**Teplovodní vytápění**

$t_{w1} = 55 \text{ °C}$

$t_{w2} = 45 \text{ °C}$

*Tepelný výkon Q (W) při teplotě vzduchu  $t_i$  (°C)*

<b>počet čl.(n)</b>	<b>10</b>	<b>15</b>	<b>18</b>	<b>20</b>	<b>22</b>	<b>24</b>
2	94	79	70	65	59	54
3	132	111	99	91	83	75
4	170	143	127	117	107	97
5	209	175	156	143	131	119
6	247	207	184	169	155	140
7	285	239	213	195	178	162
8	323	271	241	221	202	184
9	361	303	269	248	226	205
10	399	335	298	274	250	227
11	437	367	326	300	274	249
12	475	399	355	326	298	270
13	513	431	383	352	322	292
14	551	463	412	378	346	314
15	590	495	440	404	369	335
16	628	527	469	430	393	357
17	666	559	497	457	417	379
18	704	591	525	483	441	400
19	742	623	554	509	465	422
20	780	655	582	535	489	444
21	818	687	611	561	513	465
22	856	719	639	587	537	487
23	894	751	668	613	560	509
24	933	783	696	640	584	530
25	971	815	725	666	608	552
26	1009	847	753	692	632	574
27	1047	797	781	718	653	595
28	1085	911	810	744	680	617
29	1123	943	838	770	704	639
30	1161	975	867	796	728	660

**Tab. č. 8 Tepelný výkon otopných těles typu Kalor 500/110 v závislosti na požadované teplotě vzduchu a počtu článků**

**Teplovodní vytápění**

$t_{w1} = 90 \text{ °C}$

$t_{w2} = 70 \text{ °C}$

***Tepelný výkon  $Q$  (W) při teplotě vzduchu  $t_i$  (°C)***

<b>počet čl.(n)</b>	<b>10</b>	<b>15</b>	<b>18</b>	<b>20</b>	<b>22</b>	<b>24</b>
<b>2</b>	245	222	209	200	191	182
<b>3</b>	357	324	304	291	278	265
<b>4</b>	469	425	399	382	365	348
<b>5</b>	580	526	494	473	452	431
<b>6</b>	692	627	589	564	539	514
<b>7</b>	803	728	684	654	626	597
<b>8</b>	915	829	779	745	712	680
<b>9</b>	1027	930	874	836	799	763
<b>10</b>	1138	1031	968	927	886	846
<b>11</b>	1250	1132	1063	1018	973	929
<b>12</b>	1361	1234	1158	1109	1060	1012
<b>13</b>	1473	1335	1253	1200	1147	1095
<b>14</b>	1585	1436	1348	1291	1234	1178
<b>15</b>	1696	1537	1443	1382	1321	1260
<b>16</b>	1808	1638	1538	1473	1408	1343
<b>17</b>	1919	1739	1633	1563	1494	1426
<b>18</b>	2031	1840	1728	1654	1581	1509
<b>19</b>	2143	1941	1823	1745	1668	1592
<b>20</b>	2254	2042	1918	1836	1755	1675
<b>21</b>	2366	2144	2013	1927	1842	1758
<b>22</b>	2477	2245	2108	2018	1929	1841
<b>23</b>	2589	2346	2203	2109	2016	1924
<b>24</b>	2700	2447	2298	2200	2103	2007
<b>25</b>	2812	2548	2393	2291	2190	2090
<b>26</b>	2924	2649	2488	2381	2276	2173
<b>27</b>	3035	2750	2583	2472	2363	2256
<b>28</b>	3147	2851	2678	2563	2450	2338
<b>29</b>	3258	2952	2773	2654	2537	2421
<b>30</b>	3370	3054	2867	2745	2624	2504

**Tab. č. 9 Tepelný výkon otopných těles typu Kalor 500/110 v závislosti na požadované teplotě vzduchu a počtu článků**

**Teplovodní vytápění**

$t_{w1} = 75 \text{ }^\circ\text{C}$

$t_{w2} = 65 \text{ }^\circ\text{C}$

*Tepelný výkon Q (W) při teplotě vzduchu  $t_i$  ( $^\circ\text{C}$ )*

<b>počet čl.(n)</b>	<b>10</b>	<b>15</b>	<b>18</b>	<b>20</b>	<b>22</b>	<b>24</b>
2	200	178	165	157	149	140
3	291	259	240	228	216	204
4	382	340	316	300	284	268
5	473	421	391	371	351	332
6	564	502	466	442	419	396
7	654	583	541	513	486	460
8	745	664	616	585	557	523
9	836	745	691	656	621	587
10	927	826	766	727	689	651
11	1018	907	842	799	757	715
12	1109	988	917	870	824	779
13	1200	1069	992	941	892	843
14	1291	1150	1067	1013	959	906
15	1382	1231	1142	1084	1027	970
16	1473	1312	1217	1155	1094	1034
17	1563	1392	1292	1227	1162	1098
18	1654	1473	1367	1298	1229	1162
19	1745	1554	1443	1369	1297	1225
20	1836	1635	1518	1441	1364	1289
21	1927	1716	1593	1512	1432	1353
22	2018	1797	1668	1583	1500	1417
23	2109	1878	1743	1655	1567	1481
24	2200	1959	1818	1726	1635	1545
25	2291	2040	1893	1797	1702	1608
26	2381	2121	1969	1868	1770	1672
27	2472	2202	2044	1940	1837	1736
28	2563	2283	2119	2011	1905	1800
29	2654	2364	2194	2082	1972	1865
30	2745	2445	2269	2154	2040	1928



**Tab. č. 10 Tepelný výkon otopných těles typu Kalor 500/110 v závislosti na požadované teplotě vzduchu a počtu článků**

**Teplovodní vytápění**

$t_{w1} = 55 \text{ °C}$

$t_{w2} = 45 \text{ °C}$

*Tepelný výkon  $Q$  (W) při teplotě vzduchu  $t_i$  (°C)*

<b>počet čl.(n)</b>	<b>10</b>	<b>15</b>	<b>18</b>	<b>20</b>	<b>22</b>	<b>24</b>
2	117	98	87	80	73	66
3	170	142	126	116	106	96
4	223	186	165	152	138	125
5	276	231	205	188	171	155
6	329	275	244	224	204	185
7	382	319	284	260	237	215
8	435	364	323	296	270	245
9	499	408	362	332	303	275
10	541	453	402	369	336	305
11	594	497	441	405	369	335
12	647	541	480	441	402	364
13	700	586	520	477	435	394
14	753	630	559	513	468	424
15	806	574	599	549	501	454
16	859	719	638	585	534	484
17	912	763	677	622	567	514
18	965	808	717	658	600	544
19	1018	852	756	694	633	574
20	1071	896	796	730	666	603
21	1124	941	835	766	699	633
22	1177	985	874	802	732	663
23	1229	1029	914	838	765	693
24	1282	1074	953	875	798	723
25	1335	1118	992	911	831	753
26	1388	1162	1032	947	864	783
27	1441	1207	1071	983	897	813
28	1494	1551	1111	1019	930	842
29	1547	1296	1150	1055	963	872
30	1600	1340	1189	1091	996	902

**Tab. č. 11 Tepelný výkon otopných těles typu Kalor 500/160 v závislosti na požadované teplotě vzduchu a počtu článků**

**Teplovodní vytápění**

$t_{w1} = 90 \text{ °C}$

$t_{w2} = 70 \text{ °C}$

*Tepelný výkon  $Q$  (W) při teplotě vzduchu  $t_i$  (°C)*

<b>počet čl.(n)</b>	<b>10</b>	<b>15</b>	<b>18</b>	<b>20</b>	<b>22</b>	<b>24</b>
<b>2</b>	325	294	275	263	250	239
<b>3</b>	473	427	400	382	364	347
<b>4</b>	621	560	525	501	478	455
<b>5</b>	769	694	650	621	592	564
<b>6</b>	917	827	775	740	706	672
<b>7</b>	1065	961	900	859	820	781
<b>8</b>	1213	1094	1025	979	934	889
<b>9</b>	1361	1228	1149	1098	1047	998
<b>10</b>	1509	1361	1274	1218	1161	1106
<b>11</b>	1657	1495	1399	1337	1275	1214
<b>12</b>	1805	1628	1524	1456	1389	1323
<b>13</b>	1953	1761	1649	1576	1503	1431
<b>14</b>	2101	1895	1774	1695	1617	1540
<b>15</b>	2249	2028	1899	1814	1731	1648
<b>16</b>	2397	2162	2024	1934	1845	1757
<b>17</b>	2545	2295	2149	2053	1958	1865
<b>18</b>	2693	2429	2274	2172	2072	1973
<b>19</b>	2841	2562	2399	2292	2186	2082
<b>20</b>	2989	2696	2524	2411	2300	2190
<b>21</b>	3137	2829	2649	2531	2414	2299
<b>22</b>	3285	2962	2774	2650	2528	2407
<b>23</b>	3432	3096	2899	2769	2642	2516
<b>24</b>	3580	3229	3024	2889	2755	2624
<b>25</b>	3728	3363	3149	3008	2869	2732
<b>26</b>	3876	3496	3273	3127	2983	2841
<b>27</b>	4024	3630	3398	3247	3097	2949
<b>28</b>	4172	3763	3523	3366	3211	3058
<b>29</b>	4320	3897	2648	3485	3325	3166
<b>30</b>	4468	4030	3773	3605	3439	3275

**Tab. č. 12 Tepelný výkon otopných těles typu Kalor 500/160 v závislosti na požadované teplotě vzduchu a počtu článků**

**Teplovodní vytápění**

$t_{w1} = 75 \text{ °C}$

$t_{w2} = 65 \text{ °C}$

*Tepelný výkon Q (W) při teplotě vzduchu  $t_i$  (°C)*

<b>počet čl.(n)</b>	<b>10</b>	<b>15</b>	<b>18</b>	<b>20</b>	<b>22</b>	<b>24</b>
<b>2</b>	263	233	215	204	192	181
<b>3</b>	382	338	313	296	280	264
<b>4</b>	501	444	411	389	367	346
<b>5</b>	621	550	509	481	455	429
<b>6</b>	740	656	606	574	542	511
<b>7</b>	859	761	704	667	630	594
<b>8</b>	979	867	802	759	717	676
<b>9</b>	1098	973	900	852	805	758
<b>10</b>	1218	1079	997	944	892	841
<b>11</b>	1337	1184	1095	1037	980	923
<b>12</b>	1456	1290	1193	1130	1067	1006
<b>13</b>	1576	1396	1291	1222	1155	1088
<b>14</b>	1695	1502	1389	1315	1242	1171
<b>15</b>	1814	1607	1486	1407	1330	1253
<b>16</b>	1934	1713	1584	1500	1417	1336
<b>17</b>	2053	1819	1682	1593	1505	1417
<b>18</b>	2172	1924	1780	1685	1592	1500
<b>19</b>	2292	2030	1878	1778	1680	1583
<b>20</b>	2411	2136	1975	1870	1767	1665
<b>21</b>	2531	2242	2073	1963	1855	1748
<b>22</b>	2650	2347	2171	2056	1942	1830
<b>23</b>	2769	2453	2269	2148	2029	1913
<b>24</b>	2889	2559	2367	2241	2117	1995
<b>25</b>	3008	2665	2464	2333	2204	2078
<b>26</b>	3127	2770	2562	2426	2292	2160
<b>27</b>	3247	2876	2660	2519	2379	2242
<b>28</b>	3366	2982	2758	2611	2467	2325
<b>29</b>	3485	3088	2856	2704	2554	2407
<b>30</b>	3605	3193	2953	2796	2642	2490

**Tab. č. 13 Tepelný výkon otopných těles typu Kalor 500/160 v závislosti na požadované teplotě vzduchu a počtu článků**

**Teplovodní vytápění**

$t_{w1} = 55 \text{ °C}$

$t_{w2} = 45 \text{ °C}$

*Tepelný výkon  $Q$  (W) při teplotě vzduchu  $t_i$  (°C)*

<b>počet čl.(n)</b>	<b>10</b>	<b>15</b>	<b>18</b>	<b>20</b>	<b>22</b>	<b>24</b>
2	149	124	109	100	91	82
3	217	180	159	145	132	119
4	285	237	209	191	173	156
5	353	293	259	236	215	194
6	421	349	308	282	256	231
7	489	406	358	327	297	268
8	556	462	408	373	339	305
9	624	518	458	418	380	343
10	692	575	507	464	421	380
11	760	631	557	509	462	417
12	828	687	607	555	504	454
13	896	744	656	600	545	492
14	964	800	706	645	586	529
15	1031	856	756	691	628	566
16	1099	913	806	736	669	603
17	1167	969	855	782	710	641
18	1235	1025	905	827	752	678
19	1303	1082	955	873	793	715
20	1371	1138	1005	918	834	752
21	1439	1194	1054	964	875	790
22	1506	1251	1104	1009	917	827
23	1574	1307	1154	1055	958	864
24	1642	1364	1204	1100	999	901
25	1710	1420	1253	1146	1041	939
26	1778	1476	1303	1191	1082	976
27	1846	1533	1353	1236	1123	1013
28	1914	1589	1402	1282	1164	1050
29	1982	1645	1452	1327	1206	1087
30	2049	1702	1502	1373	1247	1125

**Tab. č. 14 Tepelný výkon otopných těles typu Kalor 500/220 v závislosti na požadované teplotě vzduchu a počtu článků**

**Teplovodní vytápění**

$t_{w1} = 90 \text{ °C}$

$t_{w2} = 70 \text{ °C}$

*Tepelný výkon  $Q$  (W) při teplotě vzduchu  $t_i$  (°C)*

<b>počet čl.(n)</b>	<b>10</b>	<b>15</b>	<b>18</b>	<b>20</b>	<b>22</b>	<b>24</b>
<b>2</b>	447	404	379	363	346	330
<b>3</b>	628	568	532	509	486	464
<b>4</b>	809	731	686	656	626	597
<b>5</b>	898	895	839	803	766	731
<b>6</b>	1170	1058	993	949	907	864
<b>7</b>	1351	1222	1146	1096	1047	998
<b>8</b>	1532	1385	1299	1243	1187	1132
<b>9</b>	1713	1549	1453	1389	1327	1265
<b>10</b>	1894	1712	1606	1536	1467	1399
<b>11</b>	2075	1876	1759	1683	1607	1532
<b>12</b>	2255	2040	1913	1829	1747	1666
<b>13</b>	2436	2203	2066	1976	1887	1799
<b>14</b>	2617	2367	2220	2123	2027	1933
<b>15</b>	2798	2530	2373	2270	2167	2067
<b>16</b>	2979	2694	2526	2416	2308	2200
<b>17</b>	3160	2857	2680	2563	2448	2334
<b>18</b>	3341	3021	2833	2710	2588	2467
<b>19</b>	3521	3184	2986	2856	2728	2601
<b>20</b>	3702	3348	3140	3003	2868	2734
<b>21</b>	3883	3511	3293	3150	3008	2868
<b>22</b>	4064	3675	3447	3296	3148	3002
<b>23</b>	4245	3838	3600	3443	3288	3135
<b>24</b>	4426	4002	3753	3590	3428	3269
<b>25</b>	4607	4166	3907	3737	3568	3402
<b>26</b>	4787	4329	4060	3883	3709	3536
<b>27</b>	4968	4493	4213	4030	3849	3670
<b>28</b>	5149	4656	4367	4177	3989	3803
<b>29</b>	5330	4820	4520	4323	4129	3937
<b>30</b>	5511	4983	4674	4470	4269	4070

**Tab. č. 15 Tepelný výkon otopných těles typu Kalor 500/220 v závislosti na požadované teplotě vzduchu a počtu článků**

**Teplovodní vytápění**

$t_{w1} = 75 \text{ °C}$

$t_{w2} = 65 \text{ °C}$

*Tepelný výkon  $Q$  (W) při teplotě vzduchu  $t_i$  (°C)*

<b>počet čl.(n)</b>	<b>10</b>	<b>15</b>	<b>18</b>	<b>20</b>	<b>22</b>	<b>24</b>
<b>2</b>	363	322	298	283	268	253
<b>3</b>	509	452	419	398	376	355
<b>4</b>	656	583	540	512	484	457
<b>5</b>	803	713	661	627	593	560
<b>6</b>	949	844	782	741	701	662
<b>7</b>	1096	974	902	856	809	764
<b>8</b>	1243	1104	1023	970	918	866
<b>9</b>	1389	1235	1144	1085	1026	969
<b>10</b>	1536	1365	1265	1199	1135	1071
<b>11</b>	1683	1495	1386	1314	1243	1173
<b>12</b>	1829	1626	1506	1428	1351	1275
<b>13</b>	1976	1756	1627	1543	1460	1378
<b>14</b>	2123	1886	1748	1657	1568	1480
<b>15</b>	2270	2017	1869	1772	1676	1582
<b>16</b>	2416	2147	1990	1886	1785	1684
<b>17</b>	2563	2277	2110	2001	1893	1787
<b>18</b>	2710	2408	2231	2115	2001	1889
<b>19</b>	2856	2538	2352	2230	2110	1991
<b>20</b>	3003	2668	2473	2344	2218	2093
<b>21</b>	3150	2799	2593	2459	2326	2196
<b>22</b>	3296	2929	2714	2574	2435	2298
<b>23</b>	3443	3059	2835	2688	2543	2400
<b>24</b>	3590	3190	2956	2803	2651	2503
<b>25</b>	3737	3320	3077	2917	2760	2605
<b>26</b>	3883	3450	3197	3032	2868	2707
<b>27</b>	4030	3581	3318	3146	2976	2809
<b>28</b>	4177	3711	3439	3261	3085	2912
<b>29</b>	4323	3842	3560	3375	3193	3014
<b>30</b>	4470	3972	3681	3490	3302	3116

**Tab. č. 16 Tepelný výkon otopných těles typu Kalor 500/220 v závislosti na požadované teplotě vzduchu a počtu článků**

**Teplovodní vytápění**

$t_{w1} = 55 \text{ °C}$

$t_{w2} = 45 \text{ °C}$

*Tepelný výkon Q (W) při teplotě vzduchu  $t_i$  (°C)*

<b>počet čl.(n)</b>	<b>10</b>	<b>15</b>	<b>18</b>	<b>20</b>	<b>22</b>	<b>24</b>
<b>2</b>	209	174	154	141	129	116
<b>3</b>	294	245	217	199	181	164
<b>4</b>	378	316	279	256	233	211
<b>5</b>	463	386	342	313	285	258
<b>6</b>	547	457	404	370	337	305
<b>7</b>	632	527	467	428	389	352
<b>8</b>	717	598	529	485	441	399
<b>9</b>	801	668	592	542	494	446
<b>10</b>	886	739	654	599	546	493
<b>11</b>	970	809	717	657	598	541
<b>12</b>	1055	880	779	714	650	588
<b>13</b>	1139	951	842	771	702	635
<b>14</b>	1224	1021	904	828	754	682
<b>15</b>	1309	1092	967	885	806	729
<b>16</b>	1393	1162	1029	943	858	776
<b>17</b>	1478	1233	1092	1000	911	823
<b>18</b>	1562	1303	1154	1057	963	870
<b>19</b>	1647	1374	1216	1114	1015	918
<b>20</b>	1732	1444	1279	1172	1067	965
<b>21</b>	1816	1515	1341	1229	1119	1012
<b>22</b>	1901	1586	1404	1286	1171	1059
<b>23</b>	1985	1656	1466	1343	1223	1106
<b>24</b>	2070	1727	1529	1401	1275	1153
<b>25</b>	2155	1797	1591	1458	1327	1200
<b>26</b>	2239	1868	1654	1515	1380	1247
<b>27</b>	2324	1938	1716	1572	1432	1295
<b>28</b>	2408	2009	1779	1630	1484	1342
<b>29</b>	2493	2079	1841	1687	1536	1389
<b>30</b>	2577	2150	1904	1744	1588	1436

**Tab. č. 17 Tepelný výkon otopných těles typu Kolor 600/160 v závislosti na požadované teplotě vzduchu a počtu článků**

**Teplovodní vytápění**

$t_{w1} = 90 \text{ °C}$

$t_{w2} = 70 \text{ °C}$

*Tepelný výkon  $Q$  (W) při teplotě vzduchu  $t_i$  (°C)*

<b>počet čl.(n)</b>	<b>10</b>	<b>15</b>	<b>18</b>	<b>20</b>	<b>22</b>	<b>24</b>
<b>2</b>	405	367	345	330	316	301
<b>3</b>	569	516	484	464	444	423
<b>4</b>	732	664	624	597	571	545
<b>5</b>	896	813	763	731	699	667
<b>6</b>	1060	961	903	865	827	789
<b>7</b>	1224	1110	1043	998	955	911
<b>8</b>	1388	1258	1182	1132	1082	1033
<b>9</b>	1551	1407	1322	1266	1210	1155
<b>10</b>	1715	1555	1461	1399	1338	1277
<b>11</b>	1879	1704	1601	1533	1466	1399
<b>12</b>	2043	1852	1740	1667	1594	1521
<b>13</b>	2207	2001	1880	1800	1721	1643
<b>14</b>	2370	2149	2019	1934	1849	1765
<b>15</b>	2534	2298	2159	2067	1977	1887
<b>16</b>	2698	2447	2298	2201	2105	2009
<b>17</b>	2862	2595	2438	2335	2232	2131
<b>18</b>	3026	2744	2578	2468	2360	2253
<b>19</b>	3189	2892	2717	2602	2488	2375
<b>20</b>	3553	3041	2857	2736	2616	2497
<b>21</b>	3517	3189	2996	2869	2744	2619
<b>22</b>	3681	3338	3136	3003	2871	2741
<b>23</b>	3845	3486	3275	3137	2999	2863
<b>24</b>	4009	3635	3415	3270	3127	2985
<b>25</b>	4172	3783	3554	3404	3255	3107
<b>26</b>	4336	3932	3694	3537	3383	3229
<b>27</b>	4500	4080	3834	3671	3510	3351
<b>28</b>	4664	4229	3973	3805	3638	3473
<b>29</b>	4828	4377	4113	3938	3766	3595
<b>30</b>	4991	4526	4252	4072	3894	3717



**Tab. č. 18 Tepelný výkon otopných těles typu Kalor 600/160 v závislosti na požadované teplotě vzduchu a počtu článků**

**Teplovodní vytápění**

$t_{w1} = 75 \text{ °C}$

$t_{w2} = 65 \text{ °C}$

*Tepelný výkon  $Q$  (W) při teplotě vzduchu  $t_i$  (°C)*

počet čl.(n)	10	15	18	20	22	24
2	330	294	273	260	246	232
3	464	414	384	365	345	327
4	597	533	495	470	445	421
5	731	652	605	575	575	515
6	865	771	716	680	644	609
7	998	890	826	785	744	703
8	1132	1009	937	890	843	797
9	1266	1128	1048	995	943	891
10	1399	1247	1158	1100	1042	985
11	1533	1367	1269	1205	1142	1079
12	1667	1486	1380	1310	1241	1173
13	1800	1605	1490	1415	1341	1267
14	1934	1724	1601	1520	1440	1361
15	2067	1843	1711	1625	1540	1456
16	2201	1962	1822	1730	1639	1550
17	2335	2081	1933	1835	1739	1644
18	2468	2200	2043	1940	1838	1738
19	2602	2320	2154	2045	1938	1832
20	2736	2439	2265	2150	2037	1926
21	2869	2558	2375	2255	2137	2020
22	3003	2677	2486	2360	2236	2114
23	3137	2796	2586	2465	2336	2208
24	3270	2915	2707	2570	2435	2302
25	3404	3034	2818	2675	2535	2396
26	3537	3153	2929	2780	2634	2490
27	3671	3273	3039	2885	2734	2585
28	3805	3392	3149	2990	2834	2679
29	3938	3511	3260	3096	2933	2773
30	4072	3630	3371	3201	3033	2867

**Tab. č. 19 Tepelný výkon otopných těles typu Kalor 600/160 v závislosti na požadované teplotě vzduchu a počtu článků**

**Teplovodní vytápění**

$t_{w1} = 55 \text{ °C}$

$t_{w2} = 45 \text{ °C}$

*Tepelný výkon  $Q$  (W) při teplotě vzduchu  $t_i$  (°C)*

<b>počet čl.(n)</b>	<b>10</b>	<b>15</b>	<b>18</b>	<b>20</b>	<b>22</b>	<b>24</b>
<b>2</b>	193	162	144	132	121	109
<b>3</b>	272	228	202	186	170	154
<b>4</b>	350	293	260	239	218	198
<b>5</b>	428	359	319	293	267	242
<b>6</b>	506	424	377	346	316	287
<b>7</b>	584	490	435	400	365	331
<b>8</b>	663	556	494	453	414	375
<b>9</b>	741	621	552	507	463	419
<b>10</b>	819	687	610	560	511	464
<b>11</b>	897	752	668	614	560	508
<b>12</b>	976	818	727	667	609	552
<b>13</b>	1054	883	785	721	658	597
<b>14</b>	1132	949	843	774	707	641
<b>15</b>	1210	1015	901	828	756	685
<b>16</b>	1288	1080	960	881	804	729
<b>17</b>	1367	1146	1018	935	853	774
<b>18</b>	1445	1211	1076	988	902	818
<b>19</b>	1523	1277	1134	1042	951	862
<b>20</b>	1601	1342	1193	1095	1000	907
<b>21</b>	1680	1408	1251	1149	1049	951
<b>22</b>	1758	1474	1309	1202	1097	995
<b>23</b>	1836	1539	1367	1256	1146	1039
<b>24</b>	1914	1605	1426	1309	1195	1084
<b>25</b>	1992	1670	1484	1363	1244	1128
<b>26</b>	2071	1736	1542	1416	1293	1172
<b>27</b>	2149	1802	1600	1470	1342	1217
<b>28</b>	2227	1867	1659	1523	1391	1261
<b>29</b>	2305	1933	1717	1577	1439	1305
<b>30</b>	2384	1998	1775	1630	1488	1349

**Tab. č. 20 Tepelný výkon otopných těles typu Kalor 900/70 v závislosti na požadované teplotě vzduchu a počtu článků**

**Teplovodní vytápění**

$t_{w1} = 90 \text{ °C}$

$t_{w2} = 70 \text{ °C}$

*Tepelný výkon Q (W) při teplotě vzduchu  $t_i$  (°C)*

počet čl.(n)	10	15	18	20	22	24
2	336	304	285	272	260	248
3	470	425	398	381	364	346
4	604	546	512	489	467	445
5	738	667	625	598	570	544
6	872	788	738	706	674	642
7	1006	909	852	814	777	741
8	1140	1030	965	923	881	840
9	1274	1151	1079	1031	984	938
10	1407	1272	1192	1140	1088	1037
11	1541	1393	1305	1278	1191	1135
12	1675	1514	1419	1356	1295	1234
13	1809	1634	1532	1465	1398	1333
14	1943	1755	1645	1573	1502	1431
15	2077	1876	1759	1682	1605	1530
16	2211	1997	1872	1790	1709	1629
17	2345	2118	1986	1898	1812	1727
18	2478	2239	2099	2007	1916	1826
19	2612	2360	2212	2115	2019	1924
20	2746	2481	2326	2224	2123	2023
21	2880	2602	2439	2332	2226	2122
22	3014	2723	2552	2440	2330	2220
23	3148	2844	2666	2549	2433	2319
24	3282	2965	2779	2657	2537	2418
25	3416	3086	2893	2766	2640	2516
26	3549	3207	3006	2874	2744	2615
27	3683	3328	3119	2982	2847	2713
28	3817	3449	3233	3091	2950	2812
29	3951	3570	3346	3199	3054	2911
30	4085	3691	3459	3307	3157	3009

**Tab. č. 21 Tepelný výkon otopných těles typu Kalor 900/70 v závislosti na požadované teplotě vzduchu a počtu článků**

**Teplovodní vytápění**

$t_{w1} = 75 \text{ °C}$

$t_{w2} = 65 \text{ °C}$

*Tepelný výkon Q (W) při teplotě vzduchu  $t_i$  (°C)*

počet čl.(n)	10	15	18	20	22	24
2	272	242	224	212	201	189
3	381	338	313	297	281	265
4	489	434	402	381	360	340
5	598	530	491	466	440	415
6	706	627	580	550	520	491
7	814	723	669	634	600	566
8	923	819	759	719	680	641
9	1031	915	848	803	760	717
10	1140	1012	937	888	839	792
11	1248	1108	1026	972	919	867
12	1356	1204	1115	1057	999	943
13	1465	1300	1204	1141	1079	1018
14	1573	1396	1293	1226	1159	1093
15	1682	1493	1382	1310	1239	1169
16	1790	1589	1471	1394	1319	1244
17	1898	1685	1560	1479	1398	1319
18	2007	1781	1650	1563	1478	1395
19	2115	1878	1739	1648	1558	1470
20	2224	1974	1828	1732	1638	1545
21	2332	2070	1917	1817	1718	1621
22	2440	2166	2006	1901	1798	1696
23	2549	2262	2095	1986	1878	1771
24	2657	2359	2184	2070	1957	1847
25	2766	2455	2273	2154	2037	1922
26	2874	2551	2362	2239	2117	1997
27	2982	2647	2452	2323	2197	2073
28	3091	2743	2541	2408	2277	2148
29	3199	2840	2630	2492	2357	2223
30	3307	2936	2719	2577	2437	2299

**Tab. č. 22 Tepelný výkon otopných těles typu Kalor 900/70 v závislosti na požadované teplotě vzduchu a počtu článků**

**Teplovodní vytápění**

$t_{w1} = 55 \text{ °C}$

$t_{w2} = 45 \text{ °C}$

*Tepelný výkon  $Q$  (W) při teplotě vzduchu  $t_i$  (°C)*

<b>počet čl.(n)</b>	<b>10</b>	<b>15</b>	<b>18</b>	<b>20</b>	<b>22</b>	<b>24</b>
<b>2</b>	156	130	115	105	96	87
<b>3</b>	219	182	161	147	134	121
<b>4</b>	281	234	207	189	172	156
<b>5</b>	343	286	253	231	210	190
<b>6</b>	405	337	298	273	249	225
<b>7</b>	467	389	344	315	287	259
<b>8</b>	530	441	390	357	325	297
<b>9</b>	592	493	436	399	363	328
<b>10</b>	654	545	482	441	401	363
<b>11</b>	716	596	528	483	439	397
<b>12</b>	778	648	573	525	478	431
<b>13</b>	841	700	619	567	516	466
<b>14</b>	903	752	665	609	554	500
<b>15</b>	965	804	711	651	592	535
<b>16</b>	1027	856	757	693	630	569
<b>17</b>	1089	907	803	735	668	604
<b>18</b>	1152	959	848	777	707	638
<b>19</b>	1214	1011	894	819	745	673
<b>20</b>	1276	1063	940	861	783	707
<b>21</b>	1338	1115	986	902	821	742
<b>22</b>	1400	1166	1032	944	859	776
<b>23</b>	1463	1218	1078	986	897	811
<b>24</b>	1525	1270	1123	1028	936	845
<b>25</b>	1587	1322	1169	1070	974	880
<b>26</b>	1649	1374	1215	1112	1012	914
<b>27</b>	1712	1425	1261	1154	1050	949
<b>28</b>	1774	1477	1307	1196	1088	983
<b>29</b>	1836	1529	1352	1238	1126	1018
<b>30</b>	1898	1581	1398	1280	1165	1052

**Tab. č. 23 Tepelný výkon otopných těles typu Kalor 900/160 v závislosti na požadované teplotě vzduchu a počtu článků**

**Teplovodní vytápění**

$t_{w1} = 90 \text{ °C}$

$t_{w2} = 70 \text{ °C}$

*Tepelný výkon Q (W) při teplotě vzduchu  $t_i$  (°C)*

<b>počet čl.(n)</b>	<b>10</b>	<b>15</b>	<b>18</b>	<b>20</b>	<b>22</b>	<b>24</b>
<b>2</b>	580	523	490	468	447	426
<b>3</b>	810	731	685	655	624	595
<b>4</b>	1041	940	880	841	802	764
<b>5</b>	1272	1148	1070	1027	980	933
<b>6</b>	1503	1356	1270	1214	1158	1103
<b>7</b>	1733	1564	1465	1400	1336	1272
<b>8</b>	1964	1772	1660	1586	1513	1441
<b>9</b>	2195	1980	1885	1772	1691	1611
<b>10</b>	2426	2189	2050	1959	1869	1780
<b>11</b>	2656	2397	2245	2145	2047	1949
<b>12</b>	2887	2605	2440	2331	2224	2119
<b>13</b>	3118	2813	2635	2518	2402	2288
<b>14</b>	3348	3021	2830	2704	2580	2457
<b>15</b>	3579	3230	3025	2890	2758	2627
<b>16</b>	3810	3438	3220	3077	2935	2796
<b>17</b>	4041	3646	3415	3263	3113	2965
<b>18</b>	4271	3854	3610	3449	3291	3135
<b>19</b>	4502	4062	3805	3636	3469	3304
<b>20</b>	4733	4271	4000	3822	3647	3473
<b>21</b>	4963	4479	4195	4008	3824	3643
<b>22</b>	5194	4687	4390	4195	4002	3812
<b>23</b>	5425	4895	4585	4381	4180	3981
<b>24</b>	5656	5103	4780	4567	4358	4151
<b>25</b>	5886	5312	4975	4754	4535	4320
<b>26</b>	6117	5520	5170	4940	4713	4489
<b>27</b>	6348	5728	5365	5126	4891	4659
<b>28</b>	6578	5936	5560	5313	5069	4828
<b>29</b>	6809	6144	5755	5499	5246	4997
<b>30</b>	7040	6352	5950	5685	5424	5167

**Tab. č. 24 Tepelný výkon otopných těles typu Kalor 900/160 v závislosti na požadované teplotě vzduchu a počtu článků**

**Teplovodní vytápění**

$t_{w1} = 75 \text{ °C}$

$t_{w2} = 65 \text{ °C}$

*Tepelný výkon  $Q$  (W) při teplotě vzduchu  $t_i$  (°C)*

počet čl.(n)	10	15	18	20	22	24
2	468	415	384	364	344	324
3	655	580	537	508	480	453
4	841	745	690	653	617	582
5	1027	910	842	798	754	711
6	1214	1076	995	942	891	840
7	1400	1241	1148	1087	1027	968
8	1586	1406	1301	1232	1164	1097
9	1772	1571	1454	1377	1301	1226
10	1959	1736	1606	1521	1438	1355
11	2145	1901	1759	1666	1574	1484
12	2331	2066	1912	1811	1711	1613
13	2518	2232	2065	1955	1848	1742
14	2704	2397	2217	2100	1985	1871
15	2890	2562	2370	2245	2121	2000
16	3077	2727	2523	2390	2258	2129
17	3263	2892	2676	2534	2395	2258
18	3449	3057	2829	2679	2532	2386
19	3636	3223	2981	2824	2668	2515
20	3822	3388	3134	2968	2805	2644
21	4008	3553	3287	3113	2942	2773
22	4195	3718	3440	3259	3079	2902
23	4381	3883	3593	3402	3215	3031
24	4567	4048	3745	3547	3352	3160
25	4754	4213	3898	3692	3489	3289
26	4940	4379	4051	3837	3625	3418
27	5126	4544	4204	3981	3762	3547
28	5313	4709	4357	4126	3899	3676
29	5499	4874	4509	4271	4036	3804
30	5685	5039	4662	4415	4172	3933

**Tab. č. 25 Tepelný výkon otopných těles typu Kolor 900/160 v závislosti na požadované teplotě vzduchu a počtu článků**

**Teplovodní vytápění**

$t_{w1} = 55 \text{ °C}$

$t_{w2} = 45 \text{ °C}$

*Tepelný výkon  $Q$  (W) při teplotě vzduchu  $t_i$  (°C)*

počet čl.(n)	10	15	18	20	22	24
2	267	227	196	179	163	147
3	373	310	274	250	228	205
4	479	398	352	322	292	264
5	585	487	430	393	357	322
6	692	575	508	464	422	381
7	798	663	586	535	487	439
8	904	751	664	607	551	498
9	1010	840	741	678	616	556
10	1116	928	819	749	681	614
11	1223	1016	897	821	746	673
12	1329	1104	975	892	810	731
13	1435	1193	1053	963	875	790
14	1541	1281	1131	1034	940	848
15	1647	1369	1209	1106	1005	907
16	1754	1457	1287	1177	1070	965
17	1860	1546	1365	1248	1134	1024
18	1966	1634	1443	1319	1199	1082
19	2072	1722	1521	1391	1264	1140
20	2179	1810	1599	1462	1329	1199
21	2285	1899	1677	1533	1393	1257
22	2391	1987	175	1605	1458	1316
23	2497	2075	1833	1676	1523	1374
24	2603	2163	1911	1747	1588	1433
25	2710	2252	1989	1818	1652	1491
26	2816	2340	2066	1890	1717	1550
27	2922	2428	2144	1961	1782	1608
28	3028	2516	2222	2032	1847	1666
29	3134	2605	2300	2103	1912	1725
30	3241	2693	2378	2175	1976	1783



## **PARNÍ VYTÁPĚNÍ**

Kondenzační teplota páry

$$t_{pk} = 101,5 \text{ } ^\circ\text{C}$$

**Tab. č. 26 Tepelný výkon otopných těles typu Kalor 350/160 v závislosti na požadované teplotě vzduchu a počtu článků**

**Parní vytápění**

**$t_{pk} = 101,5 \text{ °C}$**

*Tepelný výkon Q (W) při teplotě vzduchu  $t_i$  (°C)*

<b>počet čl.(n)</b>	<b>10</b>	<b>15</b>	<b>18</b>	<b>20</b>	<b>22</b>	<b>24</b>
<b>2</b>	360	334	318	308	298	288
<b>3</b>	524	485	463	448	433	419
<b>4</b>	687	637	607	588	569	549
<b>5</b>	851	789	752	728	704	680
<b>6</b>	1014	940	897	868	839	811
<b>7</b>	1178	1092	1041	1008	975	942
<b>8</b>	1342	1244	1186	1148	1110	1072
<b>9</b>	1505	1395	1330	1288	1245	1203
<b>10</b>	1669	1547	1475	1428	1381	1334
<b>11</b>	1832	1699	1620	1567	1516	1465
<b>12</b>	1996	1850	1764	1707	1651	1595
<b>13</b>	2159	2002	1909	1847	1786	1726
<b>14</b>	2323	2153	2053	1987	1922	1857
<b>15</b>	2487	2305	2198	2127	2057	1988
<b>16</b>	2650	2457	2343	2267	2192	2118
<b>17</b>	2814	2608	2487	2407	2328	2249
<b>18</b>	2977	2760	2632	2547	2463	2380
<b>19</b>	3141	2912	2776	2687	2598	2511
<b>20</b>	3304	3063	2921	2827	2734	2641
<b>21</b>	3468	3215	3065	2967	2869	2772
<b>22</b>	3632	3367	3210	3107	3004	2903
<b>23</b>	3795	3518	3355	3247	3140	3034
<b>24</b>	3959	3670	3499	3387	3275	3164
<b>25</b>	4122	3821	3644	3527	3410	3295
<b>26</b>	4286	3973	3788	3667	3546	3426
<b>27</b>	4449	4125	3933	3806	3681	3557
<b>28</b>	4613	4276	4078	3946	3816	3687
<b>29</b>	4777	4428	4222	4086	3952	3818
<b>30</b>	4940	4580	4367	4226	4087	3949

**Tab. č. 27 Tepelný výkon otopných těles typu Kalor 500/70 v závislosti na požadované teplotě vzduchu a počtu článků**

**Parní vytápění**

**$t_{pk} = 101,5 \text{ °C}$**

*Tepelný výkon Q (W) při teplotě vzduchu  $t_i$  (°C)*

<b>počet čl.(n)</b>	<b>10</b>	<b>15</b>	<b>18</b>	<b>20</b>	<b>22</b>	<b>24</b>
<b>2</b>	295	274	261	253	245	237
<b>3</b>	414	384	367	356	344	333
<b>4</b>	533	495	473	458	443	429
<b>5</b>	652	606	579	561	543	525
<b>6</b>	772	717	684	663	642	621
<b>7</b>	891	828	790	765	741	717
<b>8</b>	1010	938	896	868	840	812
<b>9</b>	1129	1049	1002	970	939	908
<b>10</b>	1249	1160	1107	1073	1038	1004
<b>11</b>	1368	1271	1213	1175	1138	1100
<b>12</b>	1487	1381	1319	1278	1237	1196
<b>13</b>	1606	1492	1425	1380	1336	1292
<b>14</b>	1725	1603	1530	1483	1435	1388
<b>15</b>	1845	1714	1636	1585	1534	1484
<b>16</b>	1964	1824	1742	1687	1633	1580
<b>17</b>	2083	1935	1848	1790	1733	1676
<b>18</b>	2202	2046	1953	1892	1832	1772
<b>19</b>	2322	2157	2059	1995	1931	1867
<b>20</b>	2441	2268	2165	2097	2030	1963
<b>21</b>	2560	2378	2271	2200	2129	2059
<b>22</b>	2679	2489	2376	2302	2228	2155
<b>23</b>	2799	2600	2482	2405	2628	2251
<b>24</b>	2918	2711	2588	2507	2427	2347
<b>25</b>	3037	2821	2694	2609	2526	2443
<b>26</b>	3156	2932	2800	2712	2625	2539
<b>27</b>	3276	3043	2905	2814	2724	2635
<b>28</b>	3395	3154	3011	2917	2823	2731
<b>29</b>	3514	3264	3117	3019	2923	2827
<b>30</b>	3633	3375	3223	3122	3022	2922

**Tab. č. 28 Tepelný výkon otopných těles typu Kalor 500/110 v závislosti na požadované teplotě vzduchu a počtu článků**

**Parní vytápění**

$t_{pk} = 101,5 \text{ °C}$

*Tepelný výkon Q (W) při teplotě vzduchu  $t_i$  (°C)*

<b>počet čl.(n)</b>	<b>10</b>	<b>15</b>	<b>18</b>	<b>20</b>	<b>22</b>	<b>24</b>
<b>2</b>	371	344	328	318	307	297
<b>3</b>	539	500	477	462	447	432
<b>4</b>	708	657	627	607	584	567
<b>5</b>	876	813	776	751	727	703
<b>6</b>	1045	970	925	896	867	838
<b>7</b>	1213	1126	1074	1040	1006	973
<b>8</b>	1382	1282	1223	1185	1146	1108
<b>9</b>	1550	1439	1373	1329	1286	1243
<b>10</b>	1719	1595	1522	1477	1426	1378
<b>11</b>	1887	1751	1671	1618	1565	1513
<b>12</b>	2056	1908	1820	1762	1705	1648
<b>13</b>	2224	2064	1969	1907	1845	1783
<b>14</b>	2393	2221	2119	2051	1985	1919
<b>15</b>	2561	2377	2268	2196	2124	2054
<b>16</b>	2730	2533	2417	2340	2264	2189
<b>17</b>	2898	2690	2566	2485	2404	2324
<b>18</b>	3067	2846	2715	2629	2544	2459
<b>19</b>	3236	3002	2865	2774	2684	2594
<b>20</b>	3404	3159	3014	2918	2823	2729
<b>21</b>	3573	3315	3163	3063	2963	2864
<b>22</b>	3741	3472	3312	3207	3103	2999
<b>23</b>	3910	3628	3461	3352	3243	3135
<b>24</b>	4078	3784	3611	3496	3382	3270
<b>25</b>	7247	3910	3760	3641	3522	3405
<b>26</b>	4415	4097	3909	3785	3662	3540
<b>27</b>	4584	4253	4058	3929	3802	3675
<b>28</b>	4752	4410	4207	4074	3941	3810
<b>29</b>	4921	4566	4357	4218	4081	3975
<b>30</b>	5089	4723	4506	4363	4221	4080

**Tab. č. 29 Tepelný výkon otopných těles typu Kalor 500/220 v závislosti na požadované teplotě vzduchu a počtu článků**

**Parní vytápění**

**$t_{pk} = 101,5 \text{ °C}$**

*Tepelný výkon Q (W) při teplotě vzduchu  $t_i$  (°C)*

<b>počet čl.(n)</b>	<b>10</b>	<b>15</b>	<b>18</b>	<b>20</b>	<b>22</b>	<b>24</b>
<b>2</b>	680	630	600	581	562	543
<b>3</b>	955	885	843	816	789	762
<b>4</b>	1230	1140	1086	1051	1016	982
<b>5</b>	1505	1395	1329	1286	1244	1201
<b>6</b>	1780	1650	1572	1521	1471	1421
<b>7</b>	2055	1904	1815	1757	1698	1641
<b>8</b>	2331	2159	2058	1992	1926	1860
<b>9</b>	2606	2414	2301	2227	2153	2080
<b>10</b>	2881	2669	2544	2462	2380	2299
<b>11</b>	3156	2924	2787	2697	2607	2519
<b>12</b>	3131	3179	3030	2932	2835	2738
<b>13</b>	3706	3434	3273	3167	3062	2958
<b>14</b>	3981	3689	3516	3402	3289	3178
<b>15</b>	4256	3944	3759	3637	3517	3397
<b>16</b>	4232	4199	4002	3873	3744	3617
<b>17</b>	4807	4454	4245	4108	3971	3836
<b>18</b>	5082	4708	4488	4343	4199	4056
<b>19</b>	5357	4963	4731	4578	4426	4275
<b>20</b>	5632	5218	4974	4813	4653	4495
<b>21</b>	5907	5473	5217	5048	4881	4715
<b>22</b>	6182	5728	5460	5283	5108	4934
<b>23</b>	6457	5983	5703	5518	5335	5154
<b>24</b>	6732	6238	5943	5753	5563	5373
<b>25</b>	7008	6493	6189	5988	5790	5593
<b>26</b>	7283	6748	6432	6224	6017	5812
<b>27</b>	8669	7003	6675	6459	6244	6032
<b>28</b>	7833	7257	6918	6694	6472	6252
<b>29</b>	8108	7512	7161	6929	6699	6471
<b>30</b>	8383	7767	7404	7164	6926	6691

**Tab. č. 30 Tepelný výkon otopných těles typu Kalor 500/160 v závislosti na požadované teplotě vzduchu a počtu článků**

**Parní vytápění**

$t_{pk} = 101,5 \text{ °C}$

*Tepelný výkon Q (W) při teplotě vzduchu  $t_i$  (°C)*

<b>počet čl.(n)</b>	<b>10</b>	<b>15</b>	<b>18</b>	<b>20</b>	<b>22</b>	<b>24</b>
2	500	462	440	425	411	397
3	772	672	640	619	598	577
4	954	882	840	812	784	757
5	1181	1092	1040	1005	971	937
6	1408	1302	1240	1199	1158	1118
7	1636	1513	1440	1392	1345	1298
8	1863	1723	1640	1586	1532	1478
9	2090	1933	1840	1779	1718	1658
10	2317	2143	2040	1972	1905	1839
11	2544	2353	2240	2166	2092	2019
12	2772	2563	2440	2359	2279	2199
13	2999	2773	2640	2552	2466	2380
14	3226	2983	2840	2746	2652	2560
15	3453	3193	3040	2939	2839	2740
16	3680	3403	3240	3132	3026	2920
17	3908	3613	3440	3326	3213	3101
18	4135	3823	3640	3519	3399	3281
19	4362	4033	3840	3712	3586	3461
20	4589	4244	4040	3906	3773	3641
21	4816	4454	4240	4099	3960	3822
22	5043	4664	4440	4293	4147	4002
23	5271	4874	4640	4486	4333	4182
24	5498	5084	4840	4679	4520	4363
25	5725	5294	5040	4873	4707	4243
26	5952	5504	5240	5066	4894	4723
27	6179	5714	5440	5259	5080	4903
28	6407	5924	5640	5453	5267	5084
29	3363	6334	5840	5646	5454	5264
30	6861	6344	6040	5839	5641	5444

**Tab. č. 31 Tepelný výkon otopných těles typu Kalor 600/160 v závislosti na požadované teplotě vzduchu a počtu článků**

**Parní vytápění**

$t_{pk} = 101,5 \text{ °C}$

*Tepelný výkon Q (W) při teplotě vzduchu  $t_i$  (°C)*

<b>počet čl.(n)</b>	<b>10</b>	<b>15</b>	<b>18</b>	<b>20</b>	<b>22</b>	<b>24</b>
<b>2</b>	610	566	540	523	506	490
<b>3</b>	856	795	759	735	735	688
<b>4</b>	1103	1024	978	947	916	886
<b>5</b>	1350	1253	1196	1158	1121	1084
<b>6</b>	1597	1482	1414	1370	1326	1282
<b>7</b>	1843	1711	1633	1582	1531	1480
<b>8</b>	2090	1940	1852	1794	1736	1678
<b>9</b>	2337	2170	2071	2005	1941	1877
<b>10</b>	2583	2399	2289	2217	2146	2075
<b>11</b>	2830	2628	2508	2429	2351	2273
<b>12</b>	3077	2857	2727	2641	2555	2471
<b>13</b>	3324	3086	2945	2852	2760	2669
<b>14</b>	3570	3315	3164	3064	2965	2867
<b>15</b>	3817	3544	3383	3276	3170	3065
<b>16</b>	4064	3773	3601	3488	3375	3263
<b>17</b>	4310	4002	3820	3699	3580	3462
<b>18</b>	4557	4231	4038	3911	3785	3660
<b>19</b>	4804	4460	4257	4123	3990	3858
<b>20</b>	5051	4689	4476	4335	4195	4056
<b>21</b>	5297	4918	4694	4546	4440	4254
<b>22</b>	5540	5147	4913	4758	4605	4452
<b>23</b>	2791	5376	5132	4970	4809	4650
<b>24</b>	6037	5606	5350	5152	5014	4848
<b>25</b>	6284	5835	5569	5393	5219	5047
<b>26</b>	6531	6064	5788	5605	5424	5245
<b>27</b>	6778	6293	6006	5817	5629	5443
<b>28</b>	7024	6522	6225	6029	5834	5641
<b>29</b>	7271	6751	6443	6240	6039	5839
<b>30</b>	7518	6980	6662	6452	6244	6037

**Tab. č. 32 Tepelný výkon otopných těles typu Kalor 900/70 v závislosti na požadované teplotě vzduchu a počtu článků**

**Parní vytápění**

$t_{pk} = 101,5 \text{ °C}$

*Tepelný výkon Q (W) při teplotě vzduchu  $t_i$  (°C)*

<b>počet čl.(n)</b>	<b>10</b>	<b>15</b>	<b>18</b>	<b>20</b>	<b>22</b>	<b>24</b>
<b>2</b>	513	475	453	438	423	409
<b>3</b>	718	665	633	612	592	572
<b>4</b>	922	854	813	787	761	734
<b>5</b>	1126	1043	994	961	929	897
<b>6</b>	1331	1232	1174	1136	1098	1060
<b>7</b>	1535	1421	1354	1310	1266	1223
<b>8</b>	1739	1610	1534	1484	1435	1385
<b>9</b>	1943	1799	1715	1659	1603	1548
<b>10</b>	2148	1989	1895	1833	1772	1711
<b>11</b>	2352	2178	2075	2007	1940	1874
<b>12</b>	2556	2367	2255	2182	2109	2036
<b>13</b>	2761	2556	2436	2356	2277	2199
<b>14</b>	2965	2745	2616	2530	2446	2362
<b>15</b>	3169	2934	2796	2705	2614	2525
<b>16</b>	3374	3124	2976	2879	2783	2687
<b>17</b>	3578	3313	3156	3053	2951	2850
<b>18</b>	3782	3502	3337	3228	3120	3013
<b>19</b>	3986	3691	3517	3402	3288	3175
<b>20</b>	4191	3880	3697	3576	3457	3338
<b>21</b>	4395	4069	3877	3751	3625	3501
<b>22</b>	4599	4259	4058	3925	3794	3664
<b>23</b>	4804	4448	4238	4099	3962	3826
<b>24</b>	5008	4637	4418	4274	4131	3989
<b>25</b>	5212	4826	4598	4448	4299	4152
<b>26</b>	5417	5015	4779	4623	4468	4315
<b>27</b>	5621	5204	4959	4797	4636	4477
<b>28</b>	5825	5394	5139	4971	4805	4640
<b>29</b>	6029	5583	5319	5146	4973	4803
<b>30</b>	6234	5772	5500	5320	5142	4966



**Tab. č. 33 Tepelný výkon otopných těles typu Kalor 900/160 v závislosti na požadované teplotě vzduchu a počtu článků**

**Parní vytápění**

$t_{pk} = 101,5 \text{ °C}$

*Tepelný výkon Q (W) při teplotě vzduchu  $t_i$  (°C)*

<b>počet čl.(n)</b>	<b>10</b>	<b>15</b>	<b>18</b>	<b>20</b>	<b>22</b>	<b>24</b>
<b>2</b>	889	822	783	757	731	706
<b>3</b>	1242	1149	1094	1058	1022	987
<b>4</b>	1596	1476	1406	1359	1313	1268
<b>5</b>	1950	1804	1717	1661	1604	1549
<b>6</b>	2303	2131	2029	1962	1895	1830
<b>7</b>	2657	2458	2341	2263	2187	2111
<b>8</b>	3011	2785	2652	2564	2478	2392
<b>9</b>	3364	3112	2964	2866	2769	2672
<b>10</b>	3718	3439	3275	3167	3060	2953
<b>11</b>	4072	3767	3587	3468	3351	3234
<b>12</b>	4425	4094	3898	3769	3642	3515
<b>13</b>	4779	4421	4210	4071	3933	3796
<b>14</b>	5133	4748	4521	4372	4224	4077
<b>15</b>	5486	5075	4833	4673	4515	4358
<b>16</b>	5840	5402	5144	4974	4806	4639
<b>17</b>	6194	5729	5456	5275	5097	4920
<b>18</b>	6547	6057	5767	5577	5388	5201
<b>19</b>	6901	6384	6079	5878	4679	5482
<b>20</b>	7255	6711	6390	3179	5970	5763
<b>21</b>	7608	7038	6702	6480	6261	6044
<b>22</b>	7962	7365	7013	6782	6552	6325
<b>23</b>	8316	7692	7325	7083	6843	6606
<b>24</b>	8669	8020	7637	7384	7134	6886
<b>25</b>	9023	8347	7948	7685	7425	7167
<b>26</b>	9377	8674	8260	7987	7716	7448
<b>27</b>	9730	9001	8571	8288	8007	7729
<b>28</b>	10084	9328	8883	8589	8298	8010
<b>29</b>	10438	9655	9194	8890	8589	8291
<b>30</b>	10791	9982	9506	9192	8880	8572

**LITINOVÁ OTOPNÁ TĚLESA**

**KALOR 3**

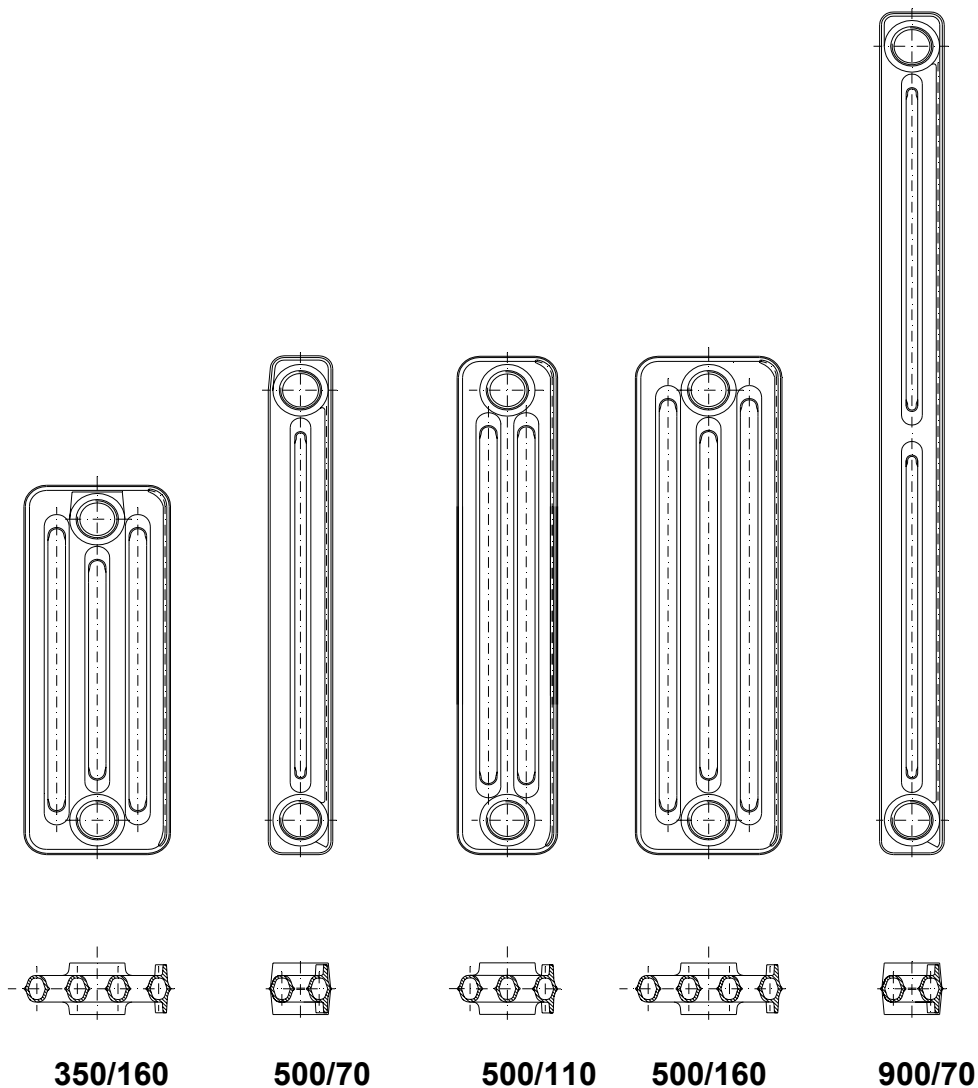
## KALOR 3

### POPIS

Otopné litinové těleso skládající se z článků s rozšířenou přestupní plochou tvořících čelní panelovou plochu otopného tělesa, spojovaných do otopných soustav pomocí ocelových vsuvek s vnějším pravolevým závitem G 5/4", je vyráběno v pěti velikostech:

**350/160 mm, 500/70 mm, 500/110 mm, 500/160 mm a 900/70 mm.**

Tělesa odpovídají ČSN EN 442-1 změna A1 a ČSN EN 442-2, materiál je šedá litina dle ČSN EN 1561. Provedením odlitků je zaručena dlouhá životnost výrobků.



Obr. č. 1 Otopné články typu Kalor 3

### POUŽITÍ

Veškerá otopná tělesa typu Kalor 3 jsou určena pro teplovodní soustavy ústředního vytápění se samotížným i nuceným oběhem otopné vody, s nejvyšší pracovní teplotou do 115 °C a nejvyšším pracovním tlakem do 0,6 MPa. Navíc jsou všechny typy mimo velikosti 500/70 mm určeny také pro parní soustavy ústředního vytápění s nejvyšším pracovním tlakem do 0,07 MPa.

## TEPELNĚ - TECHNICKÉ PARAMETRY

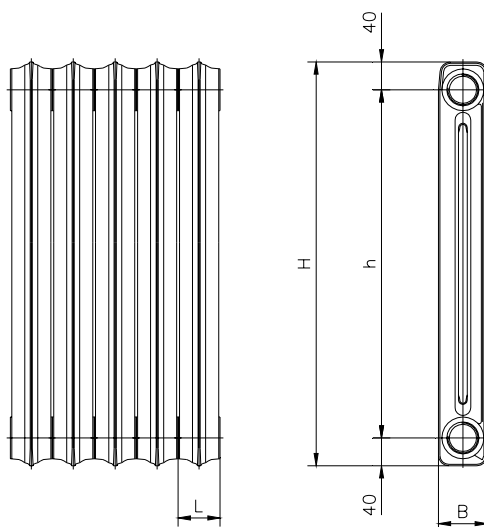
Oba typy Kalor 3 jsou certifikovány v SZÚ Brno, tepelně - technické parametry pro teplotnosnou látku vodu jsou experimentálně ověřeny dle ČSN EN 442-1 změna A1.

Hlavní technické charakteristiky jsou obsaženy v tabulce č. 1. Uvedený tepelný výkon platí pro teplotnosnou látku vodu s teplotním spádem 75/65 °C, pro připojení těles jednostranné boční s přívodem teplotnosné látky nahoře. Těleso je měřeno bez zákrytů.

V tabulkách č. 2 až č.21 jsou následně uvedeny hodnoty tepelného výkonu pro počet článků 2 - 30, rozdílnou teplotu místnosti, teplotní spád vody 55/45 °C a parní vytápění.

**Tabulka č. 1 Hlavní tepelně - technické parametry otopných článků Kalor 3**

Vlastnost	Označení	350/160	500/70	500/110	500/160	900/70
identifikační číslo		17	19	21	23	25
celková výška	H (mm)	430	580	580	580	980
rozteč	h (mm)	350	500	500	500	900
hloubka	B (mm)	160	70	110	160	70
šířka	L (mm)	60	60	60	60	60
připojovací závit	„	5/4	5/4	5/4	5/4	5/4
hmotnost	M (kg/ks)	4,90	3,70	4,70	6,20	6,10
ekvival. otopná plocha	$S_L$ (m <sup>2</sup> /ks)	0,208	0,163	0,215	0,290	0,240
vodní objem	V (dm <sup>3</sup> /ks)	0,8	0,5	0,8	1,1	0,8
tepelný výkon	$Q_{N1}$ (W/čl)	82,9	60,8	78,3	102,2	95,8
tepelný modul	$Q_M$ (W/m)	1782	1305	1688	2216	2084
teplotní exponent	m (-)	1,251	1,26	1,255	1,294	1,306



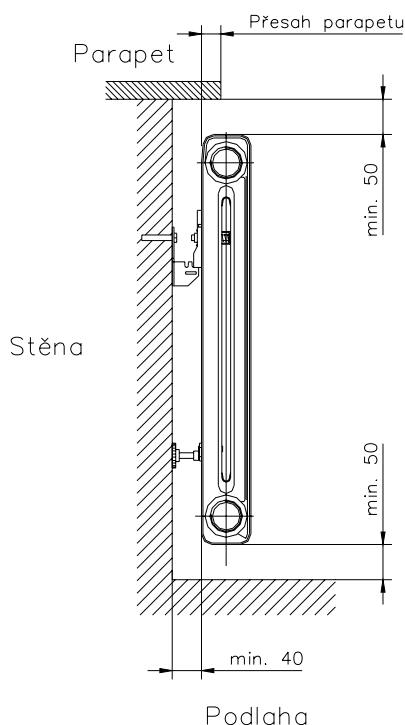
**Obr. č. 2 Hlavní rozměry článků Kalor 3**

## ZKUŠEBNÍ PŘETLAK

Vyráběné soupravy jsou u výrobce podrobeny tlakové zkoušce přetlakem studené vody 1 MPa.

## MONTÁŽ

Pro dosažení požadovaných tepelných výkonů je nutno dodržet při osazování otopných těles jejich polohu podle obr. č. 3. Z hlediska tepelného výkonu je navíc nejvýhodnější minimální přesah parapetu.



**Obr. č. 3 Osazování otopných těles Kalor 3**

Pro připojení otopných těles řady Kalor 3 k rozvodnému potrubí se používají růžice s vnějším závitem G 5/4" a s vrtáním G 3/8", G 1/2", G 3/4" a G 1" (**upozornění: nepoužívat jako těsnění konopí pod tyto růžice**). Při pohledu na čelní panelovou plochu se tělesa osazují z levé strany růžicí s pravým závitem a z pravé strany růžicí s levým závitem o rozměru G 5/4". Pro uzavření vsuvkových otvorů otopného tělesa na straně protilehlé přípojce jsou určeny zátky plné s rozměrem levého vnějšího závitu G5/4". Horní zátky může být opatřena vrtáním s excentricky umístěným závitem G 1/4" pro odvodušňovací ventil. Vhodné je použití automatických odvodušňovacích ventilů. Před spojením jednotlivých souprav musí být očištěny dosedací plochy zděří článků, spoje je doporučeno utěsnit těsněním (Temasil), který je standardně používán ve výrobě a je vhodný pro teplovodní i parní systémy. Stahování článků se provádí kroutícím momentem min. 180 Nm, max. 250 Nm pomocí ocelových vsuvek.

Kroutící moment na dotažení růžic je v rozmezí 180 Nm – 250 Nm.

Ostatní údaje týkající se montáže jsou uvedeny ve společné kapitole pro všechny vyráběné typy radiátorů.

# **TABULKY TEPELNÝCH VÝKONŮ JEDNOTLIVÝCH TYPŮ OTOPNÝCH TĚLES**

## **TEPLOVODNÍ VYTÁPĚNÍ**

Teplotní spád dle ČSN EN 442 – 2

Teplotní spády	90/70 °C
	75/65 °C
	55/45 °C

**Tab. č. 2 Tepelný výkon otopných těles typu Kalor 3 350/160 v závislosti na požadované teplotě vzduchu a počtu článků**

**Teplovodní vytápění**

$t_{w1} = 90 \text{ °C}$

$t_{w2} = 70 \text{ °C}$

*Tepelný výkon  $Q$  (W) při teplotě vzduchu  $t_i$  (°C)*

počet čl.(n)	10	15	18	20	22	24
2	293	267	252	242	232	222
3	415	378	356	342	328	314
4	536	488	460	442	423	405
5	657	599	564	542	519	497
6	778	709	668	641	615	588
7	899	819	772	741	710	680
8	1020	930	876	841	806	772
9	1141	1040	980	941	902	863
10	1262	1150	1084	1041	998	955
11	1383	1261	1188	1141	1093	1046
12	1504	1371	1293	1241	1189	1138
13	1626	1482	1397	1340	1285	1230
14	1747	1592	1501	1440	1380	1321
15	1868	1702	1605	1540	1476	1413
16	1989	1813	1709	1640	1572	1504
17	2110	1923	1813	1740	1668	1596
18	2231	2034	1917	1840	1763	1688
19	2352	2144	2021	1940	1859	1779
20	2473	2254	2125	2039	1955	1871
21	2594	2365	2229	2139	2050	1962
22	2715	2475	2333	2239	2146	2054
23	2837	2595	2437	2339	2242	2146
24	2958	2696	2541	2439	2338	2237
25	3079	2806	2645	2539	2433	2329
26	3200	2917	2749	2639	2529	2420
27	3321	3027	2853	2738	2625	2512
28	3442	3137	2957	2838	2720	2604
29	3563	3248	3061	2938	2816	2695
30	3684	3358	3165	3038	2912	2787



**Tab. č. 3 Tepelný výkon otopných těles typu Kalor 3 350/160 v závislosti na požadované teplotě vzduchu a počtu článků**

**Teplovodní vytápění**

$t_{w1} = 75 \text{ °C}$

$t_{w2} = 65 \text{ °C}$

*Tepelný výkon  $Q$  (W) při teplotě vzduchu  $t_i$  (°C)*

<b>počet čl. (n)</b>	<b>10</b>	<b>15</b>	<b>18</b>	<b>20</b>	<b>22</b>	<b>24</b>
<b>2</b>	242	217	202	193	183	174
<b>3</b>	342	307	286	272	259	245
<b>4</b>	442	396	369	352	334	317
<b>5</b>	542	486	453	431	410	388
<b>6</b>	641	575	536	611	485	460
<b>7</b>	741	665	620	590	561	532
<b>8</b>	841	754	703	670	636	603
<b>9</b>	941	844	787	749	712	675
<b>10</b>	1041	934	870	829	787	747
<b>11</b>	1141	1023	954	908	863	818
<b>12</b>	1241	1113	1037	988	938	890
<b>13</b>	1340	1202	1121	1067	1014	961
<b>14</b>	1440	1292	1204	1147	1089	1033
<b>15</b>	1540	1381	1288	1226	1165	1105
<b>16</b>	1640	1471	1371	1306	1241	1176
<b>17</b>	1740	1560	1455	1385	1316	1248
<b>18</b>	1840	1650	1538	1465	1392	1319
<b>19</b>	1940	1740	1622	1544	1467	1391
<b>20</b>	2039	1829	1705	1524	1543	1463
<b>21</b>	2139	1919	1789	1703	1618	1534
<b>22</b>	2239	2008	1872	1783	1694	1606
<b>23</b>	2339	2098	1956	1862	1769	1678
<b>24</b>	2439	2187	2039	1942	1845	1749
<b>25</b>	2539	2277	2123	2024	1920	1824
<b>26</b>	2639	2366	2206	2101	1996	1892
<b>27</b>	2738	2456	2290	2180	2071	1964
<b>28</b>	2838	2546	2373	2259	2147	2036
<b>29</b>	2938	2635	2457	2339	2223	2107
<b>30</b>	3038	2725	2540	2418	2298	2179

**Tab. č. 4 Tepelný výkon otopných těles typu Kalor 3 350/160 v závislosti na požadované teplotě vzduchu a počtu článků**

**Teplovodní vytápění**

$t_{w1} = 55 \text{ °C}$

$t_{w2} = 45 \text{ °C}$

*Tepelný výkon  $Q$  (W) při teplotě vzduchu  $t_i$  (°C)*

<b>počet čl.(n)</b>	<b>10</b>	<b>15</b>	<b>18</b>	<b>20</b>	<b>22</b>	<b>24</b>
<b>2</b>	146	123	110	102	93	85
<b>3</b>	206	174	156	144	132	120
<b>4</b>	266	225	201	186	170	155
<b>5</b>	326	276	247	228	209	190
<b>6</b>	386	327	292	269	247	225
<b>7</b>	446	378	338	311	286	260
<b>8</b>	506	429	383	353	324	295
<b>9</b>	567	479	429	395	363	331
<b>10</b>	627	530	474	437	401	366
<b>11</b>	687	581	520	479	440	401
<b>12</b>	747	632	565	521	478	436
<b>13</b>	807	683	611	563	517	471
<b>14</b>	867	734	656	605	555	506
<b>15</b>	927	785	702	647	594	541
<b>16</b>	988	836	747	689	632	576
<b>17</b>	1048	887	792	731	671	611
<b>18</b>	1108	937	838	773	709	646
<b>19</b>	1168	988	883	815	748	681
<b>20</b>	1228	1039	929	857	786	716
<b>21</b>	1288	1090	974	899	825	752
<b>22</b>	1348	1141	1020	941	863	787
<b>23</b>	1408	1192	1065	983	902	822
<b>24</b>	1469	1243	1111	1025	940	857
<b>25</b>	1529	1294	1156	1067	978	892
<b>26</b>	1589	1344	1202	1109	1017	927
<b>27</b>	1649	1395	1247	1151	1055	962
<b>28</b>	1709	1446	1293	1193	1094	997
<b>29</b>	1769	1497	1338	1235	1132	1032
<b>30</b>	1829	1548	1384	1276	1171	1067

**Tab. č. 5 Tepelný výkon otopných těles typu Kalor 3 500/70 v závislosti na požadované teplotě vzduchu a počtu článků**

**Teplovodní vytápění**

$t_{w1} = 90 \text{ °C}$

$t_{w2} = 70 \text{ °C}$

*Tepelný výkon  $Q$  (W) při teplotě vzduchu  $t_i$  (°C)*

<b>počet čl.(n)</b>	<b>10</b>	<b>15</b>	<b>18</b>	<b>20</b>	<b>22</b>	<b>24</b>
<b>2</b>	219	200	188	181	173	166
<b>3</b>	308	281	264	254	243	233
<b>4</b>	397	361	341	327	313	300
<b>5</b>	486	442	417	400	383	367
<b>6</b>	574	523	493	473	453	434
<b>7</b>	663	604	569	546	523	501
<b>8</b>	752	685	645	619	593	568
<b>9</b>	841	766	721	692	663	635
<b>10</b>	929	846	798	765	733	702
<b>11</b>	1018	927	874	838	803	769
<b>12</b>	1107	1008	950	911	873	836
<b>13</b>	1196	1089	1026	985	943	903
<b>14</b>	1284	1170	1102	1058	1013	970
<b>15</b>	1373	1251	1178	1131	1083	1037
<b>16</b>	1462	1332	1255	1204	1153	1104
<b>17</b>	1551	1412	1331	1277	1223	1171
<b>18</b>	1639	1493	1407	1350	1294	1238
<b>19</b>	1728	1574	1483	1423	1364	1305
<b>20</b>	1817	1655	1559	1496	1434	1372
<b>21</b>	1906	1736	1635	1569	1504	1439
<b>22</b>	1994	1817	1712	1642	1574	1506
<b>23</b>	2083	1897	1788	1715	1644	1573
<b>24</b>	2172	1978	1864	1788	1714	1640
<b>25</b>	2261	2059	1940	1862	1784	1707
<b>26</b>	2349	2140	2016	1935	1854	1774
<b>27</b>	2438	2221	2092	2008	1924	1841
<b>28</b>	2527	2302	2169	2081	1994	1908
<b>29</b>	2616	2382	2245	2154	2064	1975
<b>30</b>	2704	2463	2321	2227	2134	2042

**Tab. č. 6 Tepelný výkon otopných těles typu Kalor 3 500/70 v závislosti na požadované teplotě vzduchu a počtu článků**

**Teplovodní vytápění**

$t_{w1} = 75 \text{ °C}$

$t_{w2} = 65 \text{ °C}$

*Tepelný výkon  $Q$  (W) při teplotě vzduchu  $t_i$  (°C)*

<b>počet čl. (n)</b>	<b>10</b>	<b>15</b>	<b>18</b>	<b>20</b>	<b>22</b>	<b>24</b>
<b>2</b>	181	162	151	144	136	129
<b>3</b>	254	227	212	202	192	182
<b>4</b>	327	293	273	260	247	234
<b>5</b>	400	358	334	318	302	286
<b>6</b>	473	424	395	376	357	338
<b>7</b>	546	489	456	434	412	391
<b>8</b>	619	555	517	492	467	443
<b>9</b>	692	620	578	550	523	495
<b>10</b>	765	686	639	608	578	548
<b>11</b>	838	751	700	666	633	600
<b>12</b>	911	817	761	724	688	652
<b>13</b>	985	882	822	782	743	704
<b>14</b>	1058	948	883	841	798	757
<b>15</b>	1131	1013	944	899	854	809
<b>16</b>	1204	1079	1005	957	909	861
<b>17</b>	1277	1144	1066	1015	964	914
<b>18</b>	1350	1210	1127	1073	1019	966
<b>19</b>	1423	1275	1188	1131	1074	1018
<b>20</b>	1496	1341	1249	1189	1129	1070
<b>21</b>	1569	1406	1310	1247	1185	1123
<b>22</b>	1642	1472	1371	1305	1240	1175
<b>23</b>	1715	1537	1432	1363	1295	1227
<b>24</b>	1788	1603	1493	1421	1350	1280
<b>25</b>	1862	1668	1554	1479	1405	1332
<b>26</b>	1935	1734	1615	1538	1460	1384
<b>27</b>	2008	1799	1676	1596	1416	1436
<b>28</b>	2081	1865	1737	1654	1571	1489
<b>29</b>	2154	1930	1799	1712	1626	1541
<b>30</b>	2227	1996	1860	1770	1681	1593

**Tab. č. 7 Tepelný výkon otopných těles typu Kalor 3 500/70 v závislosti na požadované teplotě vzduchu a počtu článků**

**Teplovodní vytápění**

$t_{w1} = 55 \text{ °C}$

$t_{w2} = 45 \text{ °C}$

*Tepelný výkon  $Q$  (W) při teplotě vzduchu  $t_i$  (°C)*

počet čl.(n)	10	15	18	20	22	24
2	108	92	82	75	69	63
3	152	129	115	106	97	88
4	196	166	148	136	125	114
5	240	203	181	167	153	139
6	284	240	214	197	181	165
7	328	277	247	228	209	190
8	371	314	280	259	237	216
9	415	351	314	289	265	241
10	459	388	347	320	293	267
11	503	425	380	350	321	292
12	547	462	413	381	349	318
13	591	499	446	411	377	343
14	635	536	479	442	405	369
15	678	573	512	472	433	394
16	722	610	545	503	461	420
17	766	647	578	533	489	445
18	810	685	611	564	517	471
19	854	722	645	594	545	496
20	898	759	678	625	573	522
21	941	796	711	655	601	547
22	985	833	744	686	629	573
23	1029	870	777	716	657	598
24	1073	907	810	747	685	624
25	1117	944	843	777	713	649
26	1161	981	876	808	741	675
27	1205	1018	909	838	769	711
28	1248	1055	942	869	796	725
29	1292	1092	976	899	824	751
30	1336	1129	1009	930	852	776

**Tab. č. 8 Tepelný výkon otopných těles typu Kalor 3 500/110 v závislosti na požadované teplotě vzduchu a počtu článků**

**Teplovodní vytápění**

$t_{w1} = 90 \text{ °C}$

$t_{w2} = 70 \text{ °C}$

*Tepelný výkon Q (W) při teplotě vzduchu  $t_i$  (°C)*

počet čl.(n)	10	15	18	20	22	24
2	282	257	242	232	223	213
3	396	361	340	326	313	299
4	510	465	438	421	403	386
5	624	569	536	515	493	472
6	738	673	634	609	583	558
7	853	777	732	703	673	644
8	967	881	830	797	764	731
9	1081	985	928	891	854	817
10	1195	1089	1026	985	944	903
11	1309	1193	1124	1079	1034	989
12	1423	1297	1222	1173	1124	1076
13	1537	1401	1320	1267	1214	1162
14	1651	1505	1418	1361	1304	1248
15	1766	1609	1516	1455	1394	1334
16	1880	1713	1614	1549	1485	1421
17	1994	1817	1712	1643	1575	1507
18	2108	1921	1810	1737	1665	1593
19	2222	2025	1908	1831	1755	1679
20	2336	2129	2006	1925	1845	1766
21	2450	2233	2104	2019	1935	1852
22	2564	2337	2202	2113	2025	1938
23	2679	2441	2300	2207	2115	2024
24	2793	2545	2398	2301	2206	2111
25	2907	2649	2496	2395	2296	2197
26	3021	2753	2594	2490	2386	2283
27	3135	2857	2692	2584	2476	2369
28	3249	2961	2790	2678	2566	2456
29	3363	3065	2888	2772	2656	2542
30	3477	3169	2986	2866	2746	2628

**Tab. č. 9 Tepelný výkon otopných těles typu Kalor 3 500/110 v závislosti na požadované teplotě vzduchu a počtu článků**

**Teplovodní vytápění**

$t_{w1} = 75 \text{ °C}$

$t_{w2} = 65 \text{ °C}$

*Tepelný výkon  $Q$  (W) při teplotě vzduchu  $t_i$  (°C)*

<b>počet čl. (n)</b>	<b>10</b>	<b>15</b>	<b>18</b>	<b>20</b>	<b>22</b>	<b>24</b>
2	232	208	194	185	176	167
3	326	293	273	260	247	234
4	421	377	351	334	318	301
5	515	461	430	409	389	369
6	609	546	509	484	460	436
7	703	630	587	559	531	403
8	797	714	666	634	602	571
9	891	799	744	709	673	638
10	985	883	823	783	744	706
11	1079	967	901	858	815	773
12	1173	1052	980	933	886	840
13	1267	1136	1059	1008	957	908
14	1361	1220	1137	1083	1029	975
15	1455	1304	1216	1157	1100	1042
16	1549	1389	1294	1232	1171	1110
17	1643	1473	1373	1307	1242	1177
18	1737	1557	1452	1382	1313	1245
19	1831	1642	1530	1457	1384	1312
20	1925	1726	1609	1531	1455	1379
21	2019	1810	1687	1606	1526	1447
22	2113	1895	1766	1681	1597	1514
23	2207	1979	1845	1756	1668	1581
24	2301	2063	1923	1831	1739	1649
25	2395	2148	2002	1906	1810	1716
26	2490	2232	2080	1980	1881	1784
27	2584	2316	2159	2055	1953	1851
28	2678	2401	2237	2130	2024	1918
29	2772	2485	2316	2205	2095	1986
30	2866	2569	2395	2280	2166	2053

**Tab. č. 10 Tepelný výkon otopných těles typu Kalor 3 500/110 v závislosti na požadované teplotě vzduchu a počtu článků**

**Teplovodní vytápění**

$t_{w1} = 55 \text{ °C}$

$t_{w2} = 45 \text{ °C}$

*Tepelný výkon  $Q$  (W) při teplotě vzduchu  $t_i$  (°C)*

počet čl.(n)	10	15	18	20	22	24
2	140	118	106	97	89	81
3	196	166	148	137	125	114
4	253	214	191	176	162	147
5	309	262	234	216	198	180
6	366	309	277	255	234	213
7	422	357	319	294	270	246
8	479	405	362	334	306	279
9	535	453	405	373	342	312
10	592	501	447	413	378	345
11	649	549	490	452	415	378
12	705	596	533	491	451	411
13	762	644	576	531	487	444
14	818	692	618	570	523	476
15	875	740	661	610	559	509
16	931	788	704	649	595	542
17	988	835	747	688	631	575
18	1044	883	789	728	667	608
19	1101	931	832	767	704	641
20	1157	979	875	807	740	674
21	1214	1027	917	846	776	707
22	1271	1074	960	885	812	740
23	1327	1122	1003	925	848	773
24	1384	1170	1046	964	884	806
25	1440	1218	1088	1004	920	839
26	1497	1266	1131	1043	957	872
27	1553	1314	1174	1083	993	905
28	1610	1361	1217	1122	1029	937
29	1666	1409	1259	1161	1065	970
30	1723	1457	1302	1201	1101	1003



**Tab. č. 11 Tepelný výkon otopných těles typu Kolor 3 500/160 v závislosti na požadované teplotě vzduchu a počtu článků**

**Teplovodní vytápění**

**$t_{w1} = 90 \text{ °C}$**

**$t_{w2} = 70 \text{ °C}$**

***Tepelný výkon  $Q$  (W) při teplotě vzduchu  $t_i$  (°C)***

<b>počet čl.(n)</b>	<b>10</b>	<b>15</b>	<b>18</b>	<b>20</b>	<b>22</b>	<b>24</b>
<b>2</b>	388	353	332	318	304	291
<b>3</b>	537	488	459	440	421	402
<b>4</b>	686	623	586	562	538	514
<b>5</b>	835	758	713	684	654	625
<b>6</b>	983	894	841	806	771	737
<b>7</b>	1132	1029	968	928	888	848
<b>8</b>	1281	1164	1095	1049	1004	960
<b>9</b>	1430	1299	1222	1171	1121	1071
<b>10</b>	1579	1435	1349	1293	1238	1183
<b>11</b>	1728	1570	1477	1415	1355	1294
<b>12</b>	1877	1705	1604	1537	1471	1406
<b>13</b>	2026	1840	1731	1659	1588	1518
<b>14</b>	2174	1976	1858	1781	1705	1629
<b>15</b>	2323	2111	1986	1903	1821	1741
<b>16</b>	2472	2246	2113	2025	1938	1852
<b>17</b>	2621	2381	2240	2147	2055	1964
<b>18</b>	2770	2517	2367	2269	2172	2075
<b>19</b>	2919	2652	2495	2391	2288	2187
<b>20</b>	3068	2787	2622	2513	2405	2298
<b>21</b>	3216	2922	2749	2635	2522	2410
<b>22</b>	3365	3058	2876	2757	2638	2521
<b>23</b>	3514	3193	3003	2879	2755	2633
<b>24</b>	3663	3328	3131	3001	2872	2744
<b>25</b>	3812	3463	3258	3123	2989	2856
<b>26</b>	3961	3599	3385	3245	3102	2967
<b>27</b>	4110	3734	3512	3366	3222	3079
<b>28</b>	4258	3869	3640	3488	3339	3190
<b>29</b>	4407	4004	3767	3610	3455	3302
<b>30</b>	4556	4140	3894	3732	3572	3414

**Tab. č. 12 Tepelný výkon otopných těles typu Kalor 3 500/160 v závislosti na požadované teplotě vzduchu a počtu článků**

**Teplovodní vytápění**

$t_{w1} = 75 \text{ °C}$

$t_{w2} = 65 \text{ °C}$

*Tepelný výkon  $Q$  (W) při teplotě vzduchu  $t_i$  (°C)*

<b>počet čl. (n)</b>	<b>10</b>	<b>15</b>	<b>18</b>	<b>20</b>	<b>22</b>	<b>24</b>
<b>2</b>	318	284	264	251	238	225
<b>3</b>	440	393	365	347	329	312
<b>4</b>	562	502	467	444	421	398
<b>5</b>	684	611	568	540	512	485
<b>6</b>	806	720	669	636	604	571
<b>7</b>	928	829	771	733	695	658
<b>8</b>	1049	938	872	829	786	744
<b>9</b>	1171	1047	973	925	878	831
<b>10</b>	1293	1156	1075	1022	969	917
<b>11</b>	1415	1265	1176	1118	1060	1004
<b>12</b>	1537	1374	1277	1214	1152	1090
<b>13</b>	1659	1483	1379	1311	1243	1176
<b>14</b>	1781	1592	1482	1407	1334	1263
<b>15</b>	1903	1700	1581	1503	1426	1349
<b>16</b>	2025	1809	1683	1599	1517	1436
<b>17</b>	2147	1918	1784	1696	1609	1522
<b>18</b>	2269	2027	1885	1792	1700	1609
<b>19</b>	2391	2136	1987	1888	1791	1695
<b>20</b>	2513	2245	2088	1985	1883	1782
<b>21</b>	2635	2354	2189	2081	1974	1868
<b>22</b>	2757	2463	2291	2177	2065	1955
<b>23</b>	2879	2572	2392	2274	2157	2041
<b>24</b>	3001	2681	2493	2370	2248	2128
<b>25</b>	3123	2790	2595	2466	2339	2214
<b>26</b>	3245	2899	2696	2563	2431	2301
<b>27</b>	3366	3008	2797	2659	2522	2387
<b>28</b>	3488	3117	2899	2755	2614	2473
<b>29</b>	3610	3226	3000	2852	2705	2560
<b>30</b>	3732	3335	3101	2948	2796	2646

**Tab. č. 13 Tepelný výkon otopných těles typu Kalor 3 500/160 v závislosti na požadované teplotě vzduchu a počtu článků**

**Teplovodní vytápění**

$t_{w1} = 55 \text{ °C}$

$t_{w2} = 45 \text{ °C}$

*Tepelný výkon  $Q$  (W) při teplotě vzduchu  $t_i$  (°C)*

<b>počet čl.(n)</b>	<b>10</b>	<b>15</b>	<b>18</b>	<b>20</b>	<b>22</b>	<b>24</b>
<b>2</b>	188	158	141	130	119	108
<b>3</b>	260	219	195	179	164	149
<b>4</b>	332	280	249	229	210	190
<b>5</b>	405	340	303	279	255	232
<b>6</b>	477	401	357	329	300	273
<b>7</b>	549	462	411	378	346	314
<b>8</b>	621	522	465	428	391	356
<b>9</b>	693	583	519	478	437	397
<b>10</b>	765	644	573	527	482	438
<b>11</b>	838	705	627	577	528	480
<b>12</b>	910	765	682	627	573	521
<b>13</b>	982	826	736	677	619	562
<b>14</b>	1054	887	790	726	664	604
<b>15</b>	1126	947	844	776	710	645
<b>16</b>	1198	1008	898	826	755	686
<b>17</b>	1270	1069	952	876	801	728
<b>18</b>	1343	1130	1006	925	846	769
<b>19</b>	1415	1190	1060	975	892	810
<b>20</b>	1487	1251	1114	1025	937	852
<b>21</b>	1559	1312	1168	1075	983	893
<b>22</b>	1631	1372	1222	1124	1028	934
<b>23</b>	1703	1433	1276	1174	1074	976
<b>24</b>	1776	1494	1330	1224	1119	1017
<b>25</b>	1848	1555	1384	1273	1165	1058
<b>26</b>	1920	1615	1438	1323	1210	1100
<b>27</b>	1992	1676	1492	1373	1256	1141
<b>28</b>	2064	1737	1547	1423	1301	1182
<b>29</b>	2136	1797	1601	1472	1347	1223
<b>30</b>	2209	1858	1655	1522	1392	1265

**Tab. č. 14 Tepelný výkon otopných těles typu Kalor 3 900/70 v závislosti na požadované teplotě vzduchu a počtu článků**

**Teplovodní vytápění**

$t_{w1} = 90 \text{ } ^\circ\text{C}$

$t_{w2} = 70 \text{ } ^\circ\text{C}$

*Tepelný výkon  $Q$  (W) při teplotě vzduchu  $t_i$  ( $^\circ\text{C}$ )*

<b>počet čl.(n)</b>	<b>10</b>	<b>15</b>	<b>18</b>	<b>20</b>	<b>22</b>	<b>24</b>
<b>2</b>	349	317	298	286	273	261
<b>3</b>	491	446	419	402	384	367
<b>4</b>	634	575	541	518	496	473
<b>5</b>	776	704	662	634	607	580
<b>6</b>	918	833	783	751	718	686
<b>7</b>	1060	962	905	867	829	792
<b>8</b>	1202	1091	1026	983	941	898
<b>9</b>	1345	1221	1148	1099	1052	1005
<b>10</b>	1487	1350	1269	1216	1163	1111
<b>11</b>	1629	1479	1390	1332	1274	1217
<b>12</b>	1771	1608	1512	1448	1385	1323
<b>13</b>	1913	1737	1633	1564	1497	1430
<b>14</b>	2055	1866	1754	1681	1608	1536
<b>15</b>	2198	1995	1876	1797	1719	1642
<b>16</b>	2340	2124	1997	1913	1830	1748
<b>17</b>	2482	2253	2118	2029	1942	1855
<b>18</b>	2624	2382	2240	2146	2053	1961
<b>19</b>	2766	2511	2361	2262	2164	2067
<b>20</b>	2909	2640	2482	2378	2275	2173
<b>21</b>	3051	2769	2604	2494	2386	2280
<b>22</b>	3193	2898	2725	2611	2498	2386
<b>23</b>	3335	3027	2846	2727	2609	2492
<b>24</b>	3477	3157	2968	2843	2720	2598
<b>25</b>	3619	3286	3089	2959	2831	2704
<b>26</b>	3762	3415	3210	3076	2943	2811
<b>27</b>	3904	3544	3332	3192	3054	2917
<b>28</b>	4046	3673	3453	3308	3165	3023
<b>29</b>	4188	3802	3574	3424	3276	3129
<b>30</b>	4330	3931	3696	3541	3387	3236

**Tab. č. 15 Tepelný výkon otopných těles typu Kalor 3 900/70 v závislosti na požadované teplotě vzduchu a počtu článků**

**Teplovodní vytápění**

$t_{w1} = 75 \text{ °C}$

$t_{w2} = 65 \text{ °C}$

*Tepelný výkon  $Q$  (W) při teplotě vzduchu  $t_i$  (°C)*

počet čl. (n)	10	15	18	20	22	24
2	286	255	237	225	213	202
3	402	359	333	317	300	284
4	518	462	430	408	387	366
5	634	566	526	500	474	448
6	751	670	623	592	561	531
7	867	774	719	683	648	613
8	983	878	816	775	735	695
9	1099	981	912	866	821	777
10	1216	1085	1008	958	908	859
11	1332	1189	1105	1050	995	941
12	1448	1293	1201	1141	1082	1024
13	1564	1396	1298	1233	1169	1106
14	1681	1500	1394	1325	1256	1188
15	1797	1604	1491	1416	1343	1270
16	1913	1708	1587	1508	1430	1352
17	2029	1811	1683	1599	1516	1434
18	2146	1915	1780	1691	1603	1517
19	2262	2019	1876	1783	1690	1599
20	2378	2123	1973	1874	1777	1681
21	2494	2227	2069	1966	1864	1763
22	2611	2330	2166	2058	1951	1845
23	2727	2434	2262	2149	2038	1927
24	2843	2538	2359	2241	2124	2010
25	2959	2642	2455	2332	2211	2092
26	3076	2745	2551	2424	2298	2174
27	3192	2849	2648	2516	2385	2256
28	3308	2953	2744	2607	2472	2338
29	3424	3057	2841	2699	2559	2420
30	3541	3160	2937	2791	2646	2503

**Tab. č. 16 Tepelný výkon otopných těles typu Kalor 3 900/70 v závislosti na požadované teplotě vzduchu a počtu článků**

**Teplovodní vytápění**

$t_{w1} = 55 \text{ °C}$

$t_{w2} = 45 \text{ °C}$

*Tepelný výkon  $Q$  (W) při teplotě vzduchu  $t_i$  (°C)*

<b>počet čl.(n)</b>	<b>10</b>	<b>15</b>	<b>18</b>	<b>20</b>	<b>22</b>	<b>24</b>
<b>2</b>	168	141	126	116	106	96
<b>3</b>	237	199	177	163	149	135
<b>4</b>	305	256	228	210	191	174
<b>5</b>	374	314	279	257	234	213
<b>6</b>	442	371	330	304	277	252
<b>7</b>	510	429	381	351	320	291
<b>8</b>	579	486	433	398	363	330
<b>9</b>	647	544	484	445	406	369
<b>10</b>	716	601	535	492	449	408
<b>11</b>	784	659	586	539	492	447
<b>12</b>	853	716	637	586	535	486
<b>13</b>	921	774	688	633	578	525
<b>14</b>	990	831	740	680	621	564
<b>15</b>	1058	889	791	727	664	603
<b>16</b>	1127	946	842	774	707	642
<b>17</b>	1195	1004	893	824	750	681
<b>18</b>	1264	1061	944	868	793	720
<b>19</b>	1332	1119	995	915	836	759
<b>20</b>	1400	1176	1046	962	879	798
<b>21</b>	1469	1234	1098	1009	922	837
<b>22</b>	1537	1291	1149	1056	965	876
<b>23</b>	1606	1349	1200	1103	1008	915
<b>24</b>	1674	1406	1251	1150	1051	954
<b>25</b>	1743	1464	1302	1197	1094	993
<b>26</b>	1811	1521	1353	1244	1137	1032
<b>27</b>	1880	1579	1404	1291	1180	1071
<b>28</b>	1948	1636	1456	1338	1223	1110
<b>29</b>	2017	1694	1507	1385	1266	1149
<b>30</b>	2085	1751	1558	1432	1309	1188

## PARNÍ VYTÁPĚNÍ

Kondenzační teplota páry  $t_{pk} = 101,5 \text{ } ^\circ\text{C}$

**Tab. č. 17 Tepelný výkon otopných těles typu Kalor 3 350/160 v závislosti na požadované teplotě vzduchu a počtu článků**

**Parní vytápění**

$t_{pk} = 101,5 \text{ °C}$

*Tepelný výkon Q (W) při teplotě vzduchu  $t_i$  (°C)*

<b>počet čl. (n)</b>	<b>10</b>	<b>15</b>	<b>18</b>	<b>20</b>	<b>22</b>	<b>24</b>
<b>2</b>	439	409	391	379	368	356
<b>3</b>	620	578	553	536	520	503
<b>4</b>	801	746	714	693	671	650
<b>5</b>	982	915	875	849	823	797
<b>6</b>	1163	1084	1037	1006	975	945
<b>7</b>	1344	1252	1198	1163	1127	1092
<b>8</b>	1525	1421	1360	1319	1279	1239
<b>9</b>	1706	1590	1521	1476	1431	1386
<b>10</b>	1887	1759	1683	1632	1582	1533
<b>11</b>	2068	1927	1844	1789	1734	1680
<b>12</b>	2249	2096	2005	1946	1886	1827
<b>13</b>	2430	2265	2167	2102	2038	1974
<b>14</b>	2611	2433	2328	2259	2190	2121
<b>15</b>	2792	2602	2490	2415	2341	2268
<b>16</b>	2973	2771	2651	2572	2493	2415
<b>17</b>	3154	2940	2813	2729	2645	2562
<b>18</b>	3335	3108	2974	2885	2797	2709
<b>19</b>	3513	3277	3135	3042	2949	2856
<b>20</b>	3697	3446	3297	3198	3101	3003
<b>21</b>	3878	3614	3458	3355	3252	3150
<b>22</b>	4059	3783	3620	3512	3404	3297
<b>23</b>	4240	3952	3781	3668	3556	3444
<b>24</b>	4421	4121	3943	3825	3708	3591
<b>25</b>	4602	4289	4104	3981	3860	3739
<b>26</b>	4783	4458	4265	4138	4011	3886
<b>27</b>	4964	4627	4427	4295	4163	4033
<b>28</b>	5145	4796	4588	4451	4315	4180
<b>29</b>	5326	4964	4750	4608	4467	4327
<b>30</b>	5507	5133	4911	4765	4619	4474



**Tab. č. 18 Tepelný výkon otopných těles typu Kalor 3 500/700 v závislosti na požadované teplotě vzduchu a počtu článků**

**Parní vytápění**

$t_{pk} = 101,5 \text{ °C}$

*Tepelný výkon  $Q$  (W) při teplotě vzduchu  $t_i$  (°C)*

<b>počet čl. (n)</b>	<b>10</b>	<b>15</b>	<b>18</b>	<b>20</b>	<b>22</b>	<b>24</b>
2	325	303	290	281	272	264
3	457	425	407	395	382	370
4	588	548	524	508	493	477
5	720	670	641	622	603	584
6	851	793	758	736	713	690
7	983	915	876	849	823	797
8	1114	1038	993	963	933	904
9	1246	1160	1110	1077	1043	1010
10	1377	1283	1227	1190	1154	1117
11	1509	1406	1344	1304	1264	1224
12	1640	1528	1462	1418	1374	1331
13	1772	1651	1579	1531	1484	1437
14	1903	1773	1696	1645	1594	1544
15	2035	1896	1813	1759	1704	1651
16	2166	2018	1930	1872	1815	1757
17	2298	2141	2048	1986	1925	1864
18	2429	2263	2165	2100	2035	1971
19	2561	2386	2282	2213	2145	2077
20	2692	2508	2399	2327	2255	2184
21	2824	2631	2516	2441	2365	2291
22	2955	2753	2634	2554	2476	2397
23	3087	2876	2751	2668	2586	2504
24	3218	2998	2868	2782	2696	2611
25	3350	3121	2985	2895	2806	2717
26	3481	3243	3102	3009	2916	2824
27	3613	3366	3220	3123	3026	2931
28	3744	3489	3337	3236	3137	3038
29	3876	3611	3454	3350	3247	3144
30	4007	3734	3571	3464	3357	3251

**Tab. č. 19 Tepelný výkon otopných těles typu Kalor 3 500/110 v závislosti na požadované teplotě vzduchu a počtu článků**

**Parní vytápění**

$t_{pk} = 101,5 \text{ °C}$

*Tepelný výkon Q (W) při teplotě vzduchu  $t_i$  (°C)*

počet čl. (n)	10	15	18	20	22	24
2	431	402	384	373	361	350
3	606	564	540	524	508	492
4	780	727	695	675	654	633
5	955	890	851	825	800	775
6	1129	1052	1007	976	946	917
7	1303	1215	1162	1127	1093	1058
8	1478	1377	1318	1278	1239	1200
9	1652	1540	1473	1429	1385	1342
10	1827	1702	1629	1580	1531	1483
11	2001	1865	1784	1731	1678	1625
12	2176	2028	1940	1882	1824	1766
13	2350	2190	2095	2033	1970	1908
14	2525	2353	2251	2183	2116	2050
15	2699	2515	2406	2334	2263	2191
16	2874	2678	2562	2485	2409	2333
17	3048	2841	2717	2636	2555	2475
18	3223	3003	2873	2787	2701	2616
19	3397	3166	3029	2938	2848	2758
20	3571	3328	3184	3089	2994	2900
21	3746	3491	3340	3240	3140	3041
22	3920	3653	3495	3390	3286	3183
23	4095	3816	3651	3541	3433	3325
24	4269	3979	3806	3692	3579	3466
25	4444	4141	3962	3843	3725	3608
26	4618	4304	4117	3994	3871	3749
27	4793	4466	4273	4145	4018	3891
28	4967	4629	4428	4296	4164	4033
29	5142	4792	4584	4447	4310	4174
30	5316	4954	4739	4597	4456	4316

**Tab. č. 20 Tepelný výkon otopných těles typu Kalor 3 500/160 v závislosti na požadované teplotě vzduchu a počtu článků**

**Parní vytápění**

$t_{pk} = 101,5 \text{ °C}$

*Tepelný výkon Q (W) při teplotě vzduchu  $t_i$  (°C)*

<b>počet čl. (n)</b>	<b>10</b>	<b>15</b>	<b>18</b>	<b>20</b>	<b>22</b>	<b>24</b>
2	569	529	505	490	474	459
3	787	732	699	678	656	635
4	1006	935	893	866	838	811
5	1224	1138	1087	1054	1020	987
6	1442	1341	1281	1242	1202	1163
7	1661	1544	1475	1430	1384	1339
8	1879	1747	1669	1617	1566	1516
9	2097	1950	1863	1805	1748	1692
10	2315	2153	2057	1993	1930	1868
11	2534	2356	2251	2181	2112	2044
12	2752	2559	2445	2369	2294	2220
13	2970	2762	2639	2557	2476	2396
14	3189	2965	2833	2745	2658	2572
15	3407	3168	3027	2933	2840	2748
16	3625	3371	3220	3121	3022	2924
17	3844	3574	3414	3309	3204	3100
18	4062	3777	3608	3497	3386	3276
19	4280	3980	3802	3685	3568	3453
20	4498	4183	3996	3873	3750	3629
21	4717	4386	4190	4061	3932	3805
22	4935	4589	4384	4249	4114	3981
23	5153	4792	4578	4437	4296	4157
24	5372	4995	4772	4625	4478	4333
25	5590	5198	4966	4813	4660	4509
26	5808	5401	5160	5000	4842	4685
27	6027	5604	5354	5188	5024	4861
28	6245	5807	5548	5376	5206	5037
29	6463	6010	5742	5564	5388	5213
30	6682	6213	5936	5752	5570	5390

**Tab. č. 21 Tepelný výkon otopných těles typu Kolor 3 900/70 v závislosti na požadované teplotě vzduchu a počtu článků**

**Parní vytápění**

$t_{pk} = 101,5 \text{ °C}$

*Tepelný výkon Q (W) při teplotě vzduchu  $t_i$  (°C)*

<b>počet čl. (n)</b>	<b>10</b>	<b>15</b>	<b>18</b>	<b>20</b>	<b>22</b>	<b>24</b>
<b>2</b>	519	483	461	447	432	418
<b>3</b>	731	679	649	628	608	588
<b>4</b>	942	876	836	810	784	759
<b>5</b>	1154	1072	1024	992	960	929
<b>6</b>	1365	1269	1211	1174	1136	1099
<b>7</b>	1577	1465	1399	1355	1312	1269
<b>8</b>	1788	1661	1587	1537	1488	1439
<b>9</b>	1999	1858	1774	1719	1664	1610
<b>10</b>	2211	2054	1962	1901	1840	1780
<b>11</b>	2422	2251	2149	2082	2016	1950
<b>12</b>	2634	2447	2337	2264	2192	2120
<b>13</b>	2845	2644	2525	2446	2368	2290
<b>14</b>	3057	2840	2712	2628	2544	2461
<b>15</b>	3268	3037	2900	2810	2720	2631
<b>16</b>	3479	3233	3088	2991	2896	2801
<b>17</b>	3691	3430	3275	3173	3072	2971
<b>18</b>	3902	3626	3463	3355	3248	3141
<b>19</b>	4114	3823	3650	3537	3424	3312
<b>20</b>	4325	4019	3838	3718	3600	3482
<b>21</b>	4537	4216	4026	3900	3776	3652
<b>22</b>	4748	4412	4213	4082	3952	3822
<b>23</b>	4959	4608	4401	4264	4128	3992
<b>24</b>	5171	4805	4588	4445	4304	4163
<b>25</b>	5382	5001	4776	4627	4480	4333
<b>26</b>	5594	5198	4964	4809	4655	4503
<b>27</b>	5805	5394	5151	4991	4831	4673
<b>28</b>	6017	5591	5339	5173	5007	4844
<b>29</b>	6228	5787	5527	5354	5183	5014
<b>30</b>	6439	5984	5714	5536	5359	5184

# **LITINOVÁ OTOPNÁ TĚLESA**

# **TERMO**

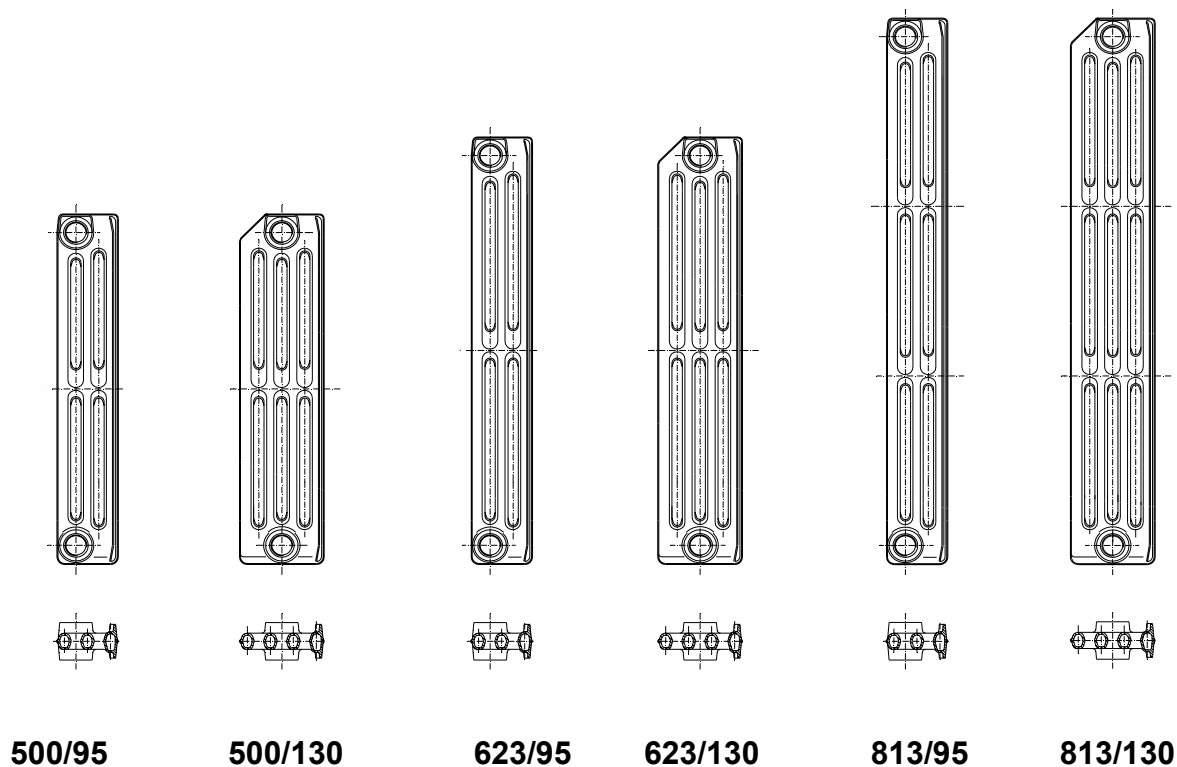
# TERMO

## POPIS

Otopné litinové články, se sníženým vodním objemem a s rozšířenou čelní přestupní plochou tvořící čelní panelovou plochu, spojované do otopných těles pomocí ocelových vsuvek s vnějším pravolevým závitem G 1" jsou vyráběny v šesti typech:

**500/95 mm, 500/130 mm, 623/95 mm, 623/130 mm, 813/95mm a 813/130 mm.**

Otopná tělesa odpovídají ČSN EN 442 – 1 změna A1. Materiál je šedá litina odpovídající ČSN EN 1561. Provedením odlitků je zaručena dlouhá životnost výrobků.



Obr. č. 1 Otopné články typu Termo

## POUŽITÍ

Veškerá otopná tělesa druhu Termo jsou určena pro teplovodní soustavy ústředního vytápění se samotížným i nuceným oběhem otopné vody, s nejvyšší provozní teplotou menší než 120 °C a **nejvyšším pracovním přetlakem do 0,6 MPa. Na přání je možná dodávka otopných těles s nejvyšším pracovním přetlakem do 0,8 MPa.** Všechny vyráběné typy jsou schváleny pro parní soustavy ústředního vytápění s nejvyšším pracovním přetlakem do 0,07 MPa.

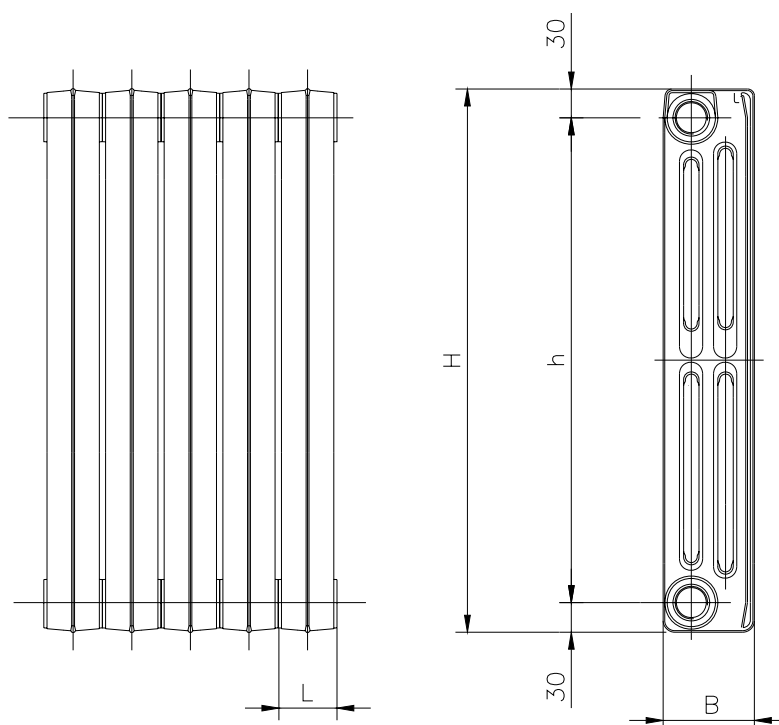
## TEPELNĚ - TECHNICKÉ PARAMETRY

Tab. č. 1 Hlavní tepelně - technické parametry otopných článků Termo

Vlastnost	Značka	Jednotka	500/95	500/130	623/95	623/130	813/95	813/130
identifikační číslo			27	28	29	30	31	32
celková výška	H	(mm)	560	560	683	683	873	873
rozteč	h	(mm)	500	500	623	623	813	813
hloubka	B	(mm)	95	130	95	130	95	130
šířka	L	(mm)	60	60	60	60	60	60
připojovací závit	G	"	1	1	1	1	1	1
hmotnost	M	(kg/čl)	4,35	5,36	5,08	6,46	6,70	8,80
ekvival. otopná plocha	S <sub>L</sub>	(m <sup>2</sup> /čl)	0,192	0,254	0,230	0,303	0,310	0,380
vodní objem	V	(dm <sup>3</sup> /čl)	0,6	0,8	0,8	1,0	1,0	1,3
tepelný výkon	Φ <sub>s</sub>	(W/čl)	73,4	91	88,7	108,8	109,3	136,1
tepelný modul	Φ <sub>L</sub>	(W/m)	1213	1504	1466	1499	1807	2250
teplotní exponent	m	(-)	1,288	1,296	1,316	1,300	1,340	1,316

Všechny typy Termo jsou certifikovány v SZÚ, tepelně - technické jsou experimentálně ověřeny dle ČSN EN 442-2.

V tabulkách č. 2 až č. 25 jsou uvedeny hodnoty tepelných výkonů jednotlivých typů otopných litinových těles pro počet článků 2 - 30 s rozdílnou požadovanou teplotou vzduchu a teplotním spádem teplotnosné látky (vody) 90/70°C, 75/65°C, 55/45°C a páry.



Obr. č. 2 Hlavní rozměry článků Termo

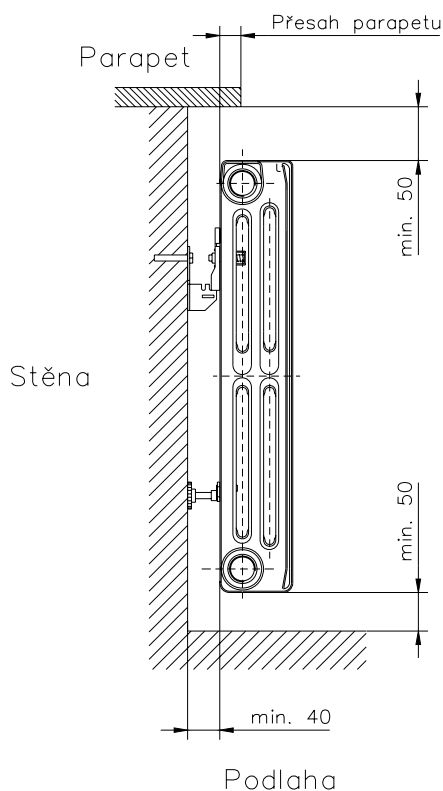
Hlavní tepelně technické parametry pro teplotnosnou látku **vodu s teplotním spádem 75/65 °C** a jednostranným bočním připojením (přívodem) teplotnosné látky (vody) nahoře jsou uvedeny v tabulce č. 1. Jednotlivé typy těles jsou měřeny bez zákrytu.

## ZKUŠEBNÍ PŘETLAK

Vyráběné soupravy jsou u výrobce podrobeny tlakové zkoušce přetlakem studené vody 1 MPa (1,3 MPa) pro max. provozní přetlak 0,8 MPa).

## MONTÁŽ

Pro dosažení požadovaných tepelných výkonů jednotlivých otopných těles je nutno dodržet při jejich osazování polohu dle obr. č.3 a navíc **minimální přesah parapetu**.



**Obr. č. 3 Osazování otopných těles Termo**

Pro připojení otopných těles druhu Termo k rozvodnému potrubí se používají růžice s vnějším závitem G1" a s vrtáním G 1/8", G 1/4", G 3/8", G 1/2" a G 3/4" (**upozornění: nepoužívat jako těsnění konopí pod tyto růžice**). Při pohledu na čelní panelovou plochu se tělesa osazují z levé strany růžicí s pravým závitem pro připojení teplotonosné látky (vody) a z pravé strany růžicí s levým závitem pro vývod teplotonosné látky (vody) o rozměru G 1". Horní zátka na protilehlé straně připojení přívodu teplotonosné látky (vody) může být opatřena vrtáním s excentricky umístěným závitem G 1/4" nebo G 3/8" pro odvětrávací ventil. Vhodné je použití automatických odvětrávacích ventilů. Před spojením jednotlivých dodávaných souprav do velikostně požadovaného otopného tělesa musí být důkladně očištěny dosedací plochy článků a spoje je nutno utěsnit těsněním (Temasil), který je standardně používán ve výrobě a je vhodný pro teplovodní i parní systémy. Stahování článků se provádí kroutícím momentem min. 180 Nm, max. 250 Nm pomocí ocelových vsuvek.

Kroutící moment na dotažení růžic je v rozmezí 180 Nm – 250 Nm.

Ostatní údaje týkající se montáže jsou uvedeny ve společné části návodu pro všechny vyráběné druhy otopných těles.



# **TABULKY TEPELNÝCH VÝKONŮ JEDNOTLIVÝCH TYPŮ OTOPNÝCH TĚLES**

## TEPLOVODNÍ VYTÁPĚNÍ

Teplotní spád dle ČSN EN 442 – 2

Teplotní spády	90/70 °C
	75/65 °C
	55/45 °C

**Tab. č. 2 Tepelný výkon otopných těles typu Termo 500/95 v závislosti na požadované teplotě vzduchu a počtu článků**

**Teplovodní vytápění**

$t_{w1} = 90 \text{ °C}$

$t_{w2} = 70 \text{ °C}$

*Tepelný výkon  $Q$  (W) při teplotě vzduchu  $t_i$  (°C)*

počet čl.(n)	10	15	18	20	22	24
2	269	244	229	220	210	201
3	378	343	322	309	296	282
4	486	442	415	398	381	364
5	595	540	508	487	466	445
6	704	639	601	576	551	526
7	813	738	694	665	636	608
8	921	837	787	754	721	689
9	1030	935	879	843	806	770
10	1139	1034	972	932	891	852
11	1248	1133	1065	1021	977	933
12	1356	1232	1158	1110	1062	1014
13	1465	1330	1251	1199	1147	1096
14	1574	1429	1344	1288	1232	1177
15	1683	1528	1437	1377	1317	1258
16	1791	1627	1529	1466	1402	1340
17	1900	1725	1622	1555	1487	1421
18	2009	1824	1715	1644	1573	1502
19	2118	1923	1808	1732	1658	1584
20	2226	2022	1901	1821	1743	1665
21	2335	2120	1994	1910	1828	1746
22	2444	2219	2087	1999	1913	1828
23	2553	2318	2180	2088	1998	1909
24	2661	2417	2272	2177	2083	1990
25	2770	2515	2365	2266	2168	2072
26	2879	2614	2458	2355	2254	2153
27	2988	2713	2551	2444	2339	2234
28	3096	2812	2644	2533	2424	2316
29	3205	2910	2737	2622	2509	2397
30	3314	3009	2830	2711	2594	2478

**Tab. č. 3 Tepelný výkon otopných těles typu Termo 500/95 v závislosti na požadované teplotě vzduchu a počtu článků**

**Teplovodní vytápění**

$t_{w1} = 75 \text{ °C}$

$t_{w2} = 65 \text{ °C}$

*Tepelný výkon  $Q$  (W) při teplotě vzduchu  $t_i$  (°C)*

počet čl. (n)	10	15	18	20	22	24
2	220	196	183	173	164	156
3	309	276	256	244	231	219
4	398	355	330	314	298	281
5	487	435	404	384	364	344
6	576	514	478	454	431	407
7	665	594	552	524	497	470
8	754	673	626	594	564	533
9	843	752	699	665	630	596
10	932	832	773	735	697	659
11	1021	911	847	805	763	722
12	1110	991	921	875	830	785
13	1199	1070	995	945	896	848
14	1288	1150	1069	1016	963	911
15	1377	1229	1143	1086	1029	974
16	1466	1309	1216	1156	1096	1037
17	1555	1388	1290	1226	1163	1100
18	1644	1467	1364	1296	1229	1163
19	1732	1547	1438	1366	1296	1226
20	1821	1626	1512	1437	1362	1289
21	1910	1706	1586	1507	1429	1352
22	1999	1785	1660	1577	1495	1415
23	2088	1865	1733	1647	1562	1478
24	2177	1944	1807	1717	1628	1541
25	2266	2024	1881	1787	1695	1604
26	2355	2103	1955	1858	1761	1666
27	2444	2182	2029	1928	1828	1729
28	2533	2262	2103	1998	1895	1792
29	2622	2341	2176	2068	1961	1855
30	2711	2421	2250	2138	2028	1918

**Tab. č. 4 Tepelný výkon otopných těles typu Termo 500/95 v závislosti na požadované teplotě vzduchu a počtu článků**

**Teplovodní vytápění**

$t_{w1} = 55 \text{ °C}$

$t_{w2} = 45 \text{ °C}$

*Tepelný výkon  $Q$  (W) při teplotě vzduchu  $t_i$  (°C)*

počet čl.(n)	10	15	18	20	22	24
2	130	109	97	89	82	74
3	182	153	136	125	114	104
4	235	197	175	161	147	134
5	287	241	215	197	180	164
6	340	285	254	234	213	194
7	392	330	293	270	246	224
8	445	374	332	306	279	254
9	497	418	372	342	312	284
10	550	462	411	378	345	314
11	602	506	450	414	378	344
12	654	550	489	450	411	374
13	707	594	529	486	444	403
14	759	638	568	522	477	433
15	812	682	607	558	510	463
16	864	726	646	594	543	493
17	917	771	686	630	576	523
18	969	815	725	667	609	553
19	1022	859	764	703	642	583
20	1074	903	803	739	675	613
21	1127	947	843	775	708	643
22	1179	991	882	811	741	673
23	1232	1035	921	847	774	703
24	1284	1079	960	883	807	733
25	1337	1123	1000	919	840	763
26	1389	1167	1039	955	873	793
27	1442	1212	1078	991	906	823
28	1494	1256	1117	1027	939	853
29	1547	1300	1157	1063	972	883
30	1599	1344	1196	1100	1005	913

**Tab. č. 5 Tepelný výkon otopných těles typu Termo 500/130 v závislosti na požadované teplotě vzduchu a počtu článků**

**Teplovodní vytápění**

**$t_{w1} = 90 \text{ °C}$**

**$t_{w2} = 70 \text{ °C}$**

***Tepelný výkon  $Q$  (W) při teplotě vzduchu  $t_i$  (°C)***

<b>počet čl.(n)</b>	<b>10</b>	<b>15</b>	<b>18</b>	<b>20</b>	<b>22</b>	<b>24</b>
<b>2</b>	347	313	293	280	268	255
<b>3</b>	487	440	412	394	376	358
<b>4</b>	627	566	531	507	484	461
<b>5</b>	768	693	649	621	592	564
<b>6</b>	908	820	768	734	701	668
<b>7</b>	1048	947	887	848	809	771
<b>8</b>	1189	1073	1006	961	917	874
<b>9</b>	1329	1200	1124	1075	1026	977
<b>10</b>	1469	1327	1243	1188	1134	1080
<b>11</b>	1610	1453	1362	1301	1242	1183
<b>12</b>	1750	1580	1480	1415	1350	1287
<b>13</b>	1890	1707	1599	1528	1459	1390
<b>14</b>	2031	1833	1718	1642	1567	1493
<b>15</b>	2171	1960	1837	1755	1675	1596
<b>16</b>	2311	2087	1955	1869	1783	1699
<b>17</b>	2452	2214	2074	1982	1892	1802
<b>18</b>	2592	2340	2193	2096	2000	1906
<b>19</b>	2732	2467	2311	2209	2108	2009
<b>20</b>	2873	2594	2430	2323	2217	2112
<b>21</b>	3013	2720	2549	2436	2325	2215
<b>22</b>	3153	2847	2667	2550	2433	2318
<b>23</b>	3294	2974	2786	2663	2541	2421
<b>24</b>	3434	3100	2905	2776	2650	2524
<b>25</b>	3574	3227	3024	2890	2758	2628
<b>26</b>	3715	3354	3142	3003	2866	2731
<b>27</b>	3855	3481	3261	3117	2974	2834
<b>28</b>	3995	3607	3380	3230	3083	2937
<b>29</b>	4136	3734	3498	3344	3191	3040
<b>30</b>	4276	3861	3617	3457	3299	3143

**Tab. č. 6 Tepelný výkon otopných těles typu Termo 500/130 v závislosti na požadované teplotě vzduchu a počtu článků**

**Teplovodní vytápění**

$t_{w1} = 75 \text{ °C}$

$t_{w2} = 65 \text{ °C}$

*Tepelný výkon  $Q$  (W) při teplotě vzduchu  $t_i$  (°C)*

počet čl. (n)	10	15	18	20	22	24
2	280	249	230	218	206	194
3	394	349	323	306	290	273
4	507	450	416	395	373	352
5	621	551	510	483	456	430
6	734	651	603	571	540	509
7	848	752	696	659	623	588
8	961	852	789	747	707	666
9	1075	953	882	836	790	745
10	1188	1054	975	924	873	824
11	1301	1154	1068	1012	957	902
12	1415	1255	1162	1100	1040	981
13	1528	1356	1255	1189	1124	1060
14	1642	1456	1348	1277	1207	1138
15	1755	1557	1441	1365	1290	1217
16	1869	1658	1534	1453	1374	1296
17	1982	1758	1627	1542	1457	1374
18	2096	1859	1720	1630	1541	1453
19	2209	1959	1814	1718	1624	1531
20	2323	2060	1907	1806	1707	1610
21	2436	2161	2000	1895	1791	1689
22	2550	2261	2093	1983	1874	1767
23	2663	2362	2186	2071	1958	1846
24	2776	2463	2279	2159	2041	1925
25	2890	2563	2372	2248	2124	2003
26	3003	2664	2466	2336	2208	2082
27	3117	2764	2559	2424	2291	2161
28	3230	2865	2652	2512	2375	2239
29	3344	2966	2745	2600	2458	2318
30	3457	3066	2838	2689	2542	2397

**Tab. č. 7 Tepelný výkon otopných těles typu Termo 500/130 v závislosti na požadované teplotě vzduchu a počtu článků**

**Teplovodní vytápění**

$t_{w1} = 55 \text{ °C}$

$t_{w2} = 45 \text{ °C}$

*Tepelný výkon Q (W) při teplotě vzduchu  $t_i$  (°C)*

počet čl.(n)	10	15	18	20	22	24
2	160	133	118	108	98	89
3	225	187	166	151	138	124
4	290	241	213	195	177	160
5	355	295	261	239	217	196
6	420	349	309	282	257	232
7	485	403	356	326	296	268
8	550	457	404	370	336	303
9	614	511	452	413	376	339
10	679	565	499	457	415	375
11	744	619	547	500	455	411
12	809	673	595	544	495	447
13	874	727	642	588	534	482
14	939	781	690	631	574	518
15	1004	835	738	675	614	554
16	1068	889	785	719	653	590
17	1133	943	833	762	693	626
18	1198	997	881	806	733	662
19	1263	1051	929	849	772	697
20	1328	1105	976	893	812	733
21	1393	1159	1024	937	852	769
22	1458	1213	1072	980	891	805
23	1523	1266	1119	1024	931	841
24	1587	1320	1167	1068	971	876
25	1652	1374	1215	1111	1010	912
26	1717	1428	1262	1155	1050	948
27	1782	1482	1310	1198	1090	984
28	1847	1536	1358	1242	1129	1020
29	1912	1590	1405	1286	1169	1055
30	1977	1644	1453	1329	1209	1091



**Tab. č. 8 Tepelný výkon otopných těles typu Termo 623/95 v závislosti na požadované teplotě vzduchu a počtu článků**

**Teplovodní vytápění**

**$t_{w1} = 90 \text{ °C}$**

**$t_{w2} = 70 \text{ °C}$**

***Tepelný výkon  $Q$  (W) při teplotě vzduchu  $t_i$  (°C)***

<b>počet čl.(n)</b>	<b>10</b>	<b>15</b>	<b>18</b>	<b>20</b>	<b>22</b>	<b>24</b>
2	345	312	293	280	267	255
3	485	439	411	393	376	358
4	625	565	530	507	484	461
5	765	691	648	620	592	564
6	905	818	767	733	700	667
7	1044	944	885	847	808	771
8	1184	1070	1004	960	917	874
9	1324	1197	1122	1073	1025	977
10	1464	1323	1241	1187	1123	1080
11	1604	1450	1359	1300	1241	1183
12	1743	1576	1478	1413	1349	1286
13	1883	1702	1596	1526	1458	1389
14	2023	1829	1715	1640	1566	1493
15	2163	1955	1833	1753	1674	1596
16	2303	2081	1952	1866	1782	1699
17	2442	2208	2070	1980	1890	1802
18	2582	2334	2189	2093	1999	1905
19	2722	2461	2307	2206	2107	2008
20	2862	2587	2426	2320	2215	2112
21	3002	2713	2544	2433	2323	2215
22	3141	2840	2663	2546	2431	2318
23	3281	2966	2781	2660	2540	2421
24	3421	3092	2900	2773	2648	2524
25	3561	3219	3018	2886	2756	2627
26	3701	3345	3137	2999	2864	2730
27	3840	3471	3255	3113	2972	2834
28	3980	3598	3374	3226	3080	2937
29	4120	3724	3492	3339	3189	3040
30	4260	3851	3610	3453	3297	3143

**Tab. č. 9 Tepelný výkon otopných těles typu Termo 623/95 v závislosti na požadované teplotě vzduchu a počtu článků**

**Teplovodní vytápění**

$t_{w1} = 75 \text{ }^\circ\text{C}$

$t_{w2} = 65 \text{ }^\circ\text{C}$

*Tepelný výkon  $Q$  (W) při teplotě vzduchu  $t_i$  ( $^\circ\text{C}$ )*

počet čl. (n)	10	15	18	20	22	24
2	280	249	230	218	207	195
3	393	349	324	307	290	274
4	507	450	417	395	374	353
5	620	551	510	484	457	432
6	733	651	603	572	541	511
7	847	752	697	660	625	589
8	960	853	790	749	708	668
9	1073	953	883	837	792	747
10	1187	1054	976	926	875	826
11	1300	1155	1070	1014	959	905
12	1413	1255	1163	1102	1043	984
13	1526	1356	1256	1191	1126	1063
14	1640	1456	1349	1279	1210	1142
15	1753	1557	1443	1367	1293	1221
16	1866	1658	1536	1456	1377	1299
17	1980	1758	1629	1544	1461	1378
18	2093	1859	1722	1633	1544	1457
19	2206	1960	1815	1721	1628	1536
20	2320	2060	1909	1809	1712	1615
21	2433	2161	2002	1898	1795	1694
22	2546	2262	2095	1986	1879	1773
23	2660	2362	2182	2075	1962	1852
24	2773	2463	2282	2163	2064	1931
25	2886	2564	2375	2251	2130	2010
26	2999	2664	2468	2340	2213	2088
27	3113	2765	2561	2428	2297	2167
28	3226	2865	2655	2516	2380	2246
29	3339	2966	2748	2605	2464	2325
30	3453	3067	2841	2693	2548	2404

**Tab. č. 10 Tepelný výkon otopných těles typu Termo 623/95 v závislosti na požadované teplotě vzduchu a počtu článků**

**Teplovodní vytápění**

**$t_{w1} = 55 \text{ °C}$**

**$t_{w2} = 45 \text{ °C}$**

***Tepelný výkon  $Q$  (W) při teplotě vzduchu  $t_i$  (°C)***

<b>počet čl.(n)</b>	<b>10</b>	<b>15</b>	<b>18</b>	<b>20</b>	<b>22</b>	<b>24</b>
<b>2</b>	161	134	119	109	99	90
<b>3</b>	226	189	167	153	139	126
<b>4</b>	292	243	215	197	179	162
<b>5</b>	357	297	263	241	219	198
<b>6</b>	422	352	311	285	260	235
<b>7</b>	487	406	360	329	300	271
<b>8</b>	552	461	408	373	340	307
<b>9</b>	618	515	456	417	380	343
<b>10</b>	683	569	504	461	420	380
<b>11</b>	748	624	552	506	460	416
<b>12</b>	813	678	600	550	500	452
<b>13</b>	879	732	648	594	540	488
<b>14</b>	944	787	696	638	580	525
<b>15</b>	1009	841	744	682	621	561
<b>16</b>	1074	895	793	726	661	597
<b>17</b>	1139	950	841	770	701	634
<b>18</b>	1205	1004	889	814	741	670
<b>19</b>	1270	1059	937	858	781	706
<b>20</b>	1335	1113	985	902	821	742
<b>21</b>	1400	1167	1033	946	861	779
<b>22</b>	1465	1222	1081	990	901	815
<b>23</b>	1531	1276	1129	1034	942	851
<b>24</b>	1596	1330	1178	1078	982	887
<b>25</b>	1661	1385	1226	1122	1022	924
<b>26</b>	1726	1439	1274	1167	1062	960
<b>27</b>	1792	1494	1322	1211	1102	996
<b>28</b>	1857	1548	1370	1255	1142	1032
<b>29</b>	1922	1602	1418	1299	1182	1069
<b>30</b>	1987	1657	1466	1343	1222	1105

**Tab. č. 11 Tepelný výkon otopných těles typu Termo 623/130 v závislosti na požadované teplotě vzduchu a počtu článků**

**Teplovodní vytápění**

**$t_{w1} = 90 \text{ °C}$**

**$t_{w2} = 70 \text{ °C}$**

***Tepelný výkon  $Q$  (W) při teplotě vzduchu  $t_i$  (°C)***

<b>počet čl.(n)</b>	<b>10</b>	<b>15</b>	<b>18</b>	<b>20</b>	<b>22</b>	<b>24</b>
<b>2</b>	405	367	345	330	316	302
<b>3</b>	569	516	485	464	444	424
<b>4</b>	733	664	624	598	572	546
<b>5</b>	896	813	764	732	700	668
<b>6</b>	1060	962	904	865	828	790
<b>7</b>	1224	1110	1043	999	955	912
<b>8</b>	1388	1259	1183	1133	1083	1034
<b>9</b>	1552	1407	1322	1267	1211	1156
<b>10</b>	1716	1556	1462	1400	1339	1279
<b>11</b>	1879	1705	1602	1534	1467	1401
<b>12</b>	2043	1853	1741	1668	1595	1523
<b>13</b>	2207	2002	1881	1801	1723	1645
<b>14</b>	2371	2150	2021	1935	1851	1767
<b>15</b>	2535	2299	2160	2069	1978	1889
<b>16</b>	2699	2448	2300	2203	2106	2011
<b>17</b>	2863	2596	2439	2336	2234	2133
<b>18</b>	3026	2745	2579	2470	2362	2255
<b>19</b>	3190	2893	2719	2604	2490	2370
<b>20</b>	3354	3042	2858	2737	2618	2500
<b>21</b>	3518	3191	2998	2871	2746	2622
<b>22</b>	3682	3339	3138	3005	2874	2744
<b>23</b>	3846	3488	3277	3139	3002	2866
<b>24</b>	4009	3636	3417	3272	3129	2988
<b>25</b>	4173	3785	3557	3406	3257	3110
<b>26</b>	4337	3934	3696	3540	3385	3232
<b>27</b>	4501	4082	3836	3674	3513	3354
<b>28</b>	4665	4231	3975	3807	3641	3476
<b>29</b>	4829	4379	4115	3941	3769	3599
<b>30</b>	4993	4528	4255	4075	3897	3721

**Tab. č. 12 Tepelný výkon otopných těles typu Termo 623/130 v závislosti na požadované teplotě vzduchu a počtu článků**

**Teplovodní vytápění**

$t_{w1} = 75 \text{ °C}$

$t_{w2} = 65 \text{ °C}$

*Tepelný výkon  $Q$  (W) při teplotě vzduchu  $t_i$  (°C)*

počet čl. (n)	10	15	18	20	22	24
2	330	295	274	260	246	233
3	464	414	384	365	346	327
4	598	533	495	470	446	421
5	732	652	606	575	545	515
6	865	772	717	681	645	610
7	999	891	827	786	745	704
8	1133	1010	938	891	844	798
9	1267	1129	1049	996	944	892
10	1400	1249	1160	1101	1044	987
11	1534	1368	1270	1206	1143	1081
12	1668	1487	1381	1312	1243	1175
13	1801	1606	1492	1417	1342	1269
14	1935	1726	1603	1522	1442	1363
15	2069	1845	1713	1627	1542	1458
16	2203	1964	1824	1732	1641	1552
17	2336	2083	1935	1837	1741	1646
18	2470	2202	2046	1942	1841	1740
19	2604	2322	2156	2048	1940	1835
20	2737	2441	2267	2153	2040	1929
21	2871	2560	2378	2258	2140	2023
22	3005	2679	2489	2363	2239	2117
23	3139	2799	2599	2468	2339	2211
24	3272	2918	2710	2573	2439	2306
25	3406	3037	2821	2679	2538	2400
26	3540	3156	2931	2784	2638	2494
27	3674	3276	3042	2889	2738	2588
28	3807	3395	3153	2994	2837	2683
29	3941	3514	3264	3099	2937	2777
30	4075	3633	3374	3204	3037	2871

**Tab. č. 13 Tepelný výkon otopných těles typu Termo 623/130 v závislosti na požadované teplotě vzduchu a počtu článků**

**Teplovodní vytápění**

$t_{w1} = 55 \text{ °C}$

$t_{w2} = 45 \text{ °C}$

*Tepelný výkon Q (W) při teplotě vzduchu  $t_i$  (°C)*

<b>počet čl.(n)</b>	<b>10</b>	<b>15</b>	<b>18</b>	<b>20</b>	<b>22</b>	<b>24</b>
<b>2</b>	194	162	144	133	121	110
<b>3</b>	272	228	203	186	170	154
<b>4</b>	350	294	261	240	219	199
<b>5</b>	429	360	320	293	268	243
<b>6</b>	507	425	378	347	317	287
<b>7</b>	586	491	436	401	366	332
<b>8</b>	664	557	495	454	415	376
<b>9</b>	742	623	553	508	464	421
<b>10</b>	821	688	612	562	513	465
<b>11</b>	899	754	670	615	562	510
<b>12</b>	977	820	728	669	611	554
<b>13</b>	1056	885	787	723	660	598
<b>14</b>	1134	951	845	776	709	643
<b>15</b>	1213	1017	904	830	758	687
<b>16</b>	1291	1083	962	884	807	732
<b>17</b>	1369	1148	1020	937	856	776
<b>18</b>	1448	1214	1079	991	905	821
<b>19</b>	1526	1280	1137	1044	954	865
<b>20</b>	1604	1345	1196	1098	1003	909
<b>21</b>	1683	1411	1254	1152	1052	954
<b>22</b>	1761	1477	1312	1205	1101	998
<b>23</b>	1839	1543	1371	1259	1150	1043
<b>24</b>	1918	1608	1429	1313	1199	1087
<b>25</b>	1996	1674	1488	1366	1248	1132
<b>26</b>	2075	1740	1546	1420	1297	1176
<b>27</b>	2153	1806	1604	1474	1346	1220
<b>28</b>	2231	1871	1663	1527	1395	1265
<b>29</b>	2310	1937	1721	1581	1444	1309
<b>30</b>	2388	2003	1780	1635	1493	1354

**Tab. č. 14 Tepelný výkon otopných těles typu Termo 813/95 v závislosti na požadované teplotě vzduchu a počtu článků**

**Teplovodní vytápění**

$t_{w1} = 90 \text{ °C}$

$t_{w2} = 70 \text{ °C}$

*Tepelný výkon  $Q$  (W) při teplotě vzduchu  $t_i$  (°C)*

počet čl.(n)	10	15	18	20	22	24
2	413	374	351	336	321	307
3	580	525	493	472	451	431
4	747	677	635	608	581	555
5	914	828	777	744	711	679
6	1081	979	919	880	841	803
7	1247	1130	1062	1016	971	927
8	1414	1282	1204	1152	1102	1051
9	1581	1433	1346	1288	1232	1175
10	1748	1584	1488	1424	1362	1300
11	1915	1736	1630	1560	1492	1424
12	2082	1887	1772	1696	1622	1548
13	2249	2038	1914	1832	1752	1672
14	2416	2190	2056	1968	1882	1796
15	2583	2341	2198	2104	2012	1920
16	2750	2492	2340	2241	2142	2044
17	2917	2643	2482	2377	2272	2168
18	3084	2795	2625	2513	2402	2292
19	3251	2946	2767	2649	2532	2416
20	3418	3097	2909	2785	2662	2441
21	3585	3249	3051	2921	2792	2665
22	3752	3400	3193	3057	2922	2789
23	3919	3551	3335	3193	3052	2913
24	4086	3703	3477	3329	3182	3037
25	4253	3854	3619	3465	3312	3161
26	4420	4005	3761	3601	3442	3285
27	4587	4156	3903	3737	3572	3409
28	4754	4308	4045	3873	3702	3533
29	4921	4459	4188	4009	3832	3657
30	5088	4610	4330	4145	3962	3782

**Tab. č. 15 Tepelný výkon otopných těles typu Termo 813/95 v závislosti na požadované teplotě vzduchu a počtu článků**

**Teplovodní vytápění**

$t_{w1} = 75 \text{ °C}$

$t_{w2} = 65 \text{ °C}$

*Tepelný výkon  $Q$  (W) při teplotě vzduchu  $t_i$  (°C)*

počet čl. (n)	10	15	18	20	22	24
2	336	299	278	264	250	236
3	472	421	390	371	351	332
4	608	542	503	477	452	427
5	744	663	615	584	553	523
6	880	784	728	691	654	618
7	1016	905	840	797	755	714
8	1152	1026	953	904	856	809
9	1288	1148	1065	1011	958	905
10	1424	1269	1178	1118	1059	1000
11	1560	1390	1290	1224	1160	1096
12	1696	1511	1402	1331	1261	1191
13	1832	1632	1515	1438	1362	1287
14	1968	1753	1627	1545	1463	1383
15	2104	1875	1740	1651	1564	1478
16	2241	1996	1852	1758	1665	1574
17	2377	2117	1965	1865	1766	1669
18	2513	2238	2077	1972	1867	1765
19	2649	2359	2190	2078	1969	1860
20	2785	2480	2302	2185	2070	1956
21	2921	2602	2415	2292	2171	2051
22	3057	2723	2527	2399	2272	2147
23	3193	2844	2639	2505	2373	2242
24	3329	2965	2752	2612	2474	2338
25	3465	3086	2864	2719	2575	2434
26	3601	3207	2977	2826	2676	2529
27	3737	3329	3089	2932	2777	2625
28	3873	3450	3202	3039	2879	2720
29	4009	3571	3314	3146	2980	2816
30	4145	3692	3427	3253	3081	2911



**Tab. č. 16 Tepelný výkon otopných těles typu Termo 813/95 v závislosti na požadované teplotě vzduchu a počtu článků**

**Teplovodní vytápění**

$t_{w1} = 55 \text{ °C}$

$t_{w2} = 45 \text{ °C}$

*Tepelný výkon Q (W) při teplotě vzduchu  $t_i$  (°C)*

počet čl.(n)	10	15	18	20	22	24
2	196	164	146	134	122	111
3	275	231	205	188	171	155
4	355	297	264	242	221	200
5	434	363	323	296	270	245
6	513	430	382	350	320	290
7	595	496	441	404	369	334
8	672	563	500	458	418	379
9	751	629	558	513	468	424
10	831	696	617	567	517	468
11	910	762	676	621	566	513
12	989	828	735	675	616	558
13	1069	895	794	729	665	603
14	1148	961	853	783	715	647
15	1227	1028	912	837	764	692
16	1307	1094	971	891	813	737
17	1386	1161	1030	946	863	782
18	1465	1227	1089	1000	912	826
19	1545	1293	1148	1054	961	871
20	1624	1360	1207	1108	1011	916
21	1703	1426	1266	1162	1060	961
22	1783	1493	1325	1216	1110	1005
23	1862	1559	1384	1270	1159	1050
24	1941	1626	1443	1324	1208	1095
25	2021	1692	1502	1378	1258	1140
26	2100	1758	1561	1433	1307	1184
27	2179	1825	1620	1487	1356	1229
28	2259	1891	1679	1541	1406	1274
29	2338	1958	1738	1595	1455	1319
30	2417	2024	1797	1649	1504	1363

**Tab. č. 17 Tepelný výkon otopných těles typu Termo 813/130 v závislosti na požadované teplotě vzduchu a počtu článků**

**Teplovodní vytápění**

$t_{w1} = 90 \text{ }^\circ\text{C}$

$t_{w2} = 70 \text{ }^\circ\text{C}$

*Tepelný výkon Q (W) při teplotě vzduchu  $t_i$  ( $^\circ\text{C}$ )*

<b>počet čl.(n)</b>	<b>10</b>	<b>15</b>	<b>18</b>	<b>20</b>	<b>22</b>	<b>24</b>
2	510	462	433	414	396	377
3	717	649	608	582	556	530
4	923	835	784	750	716	683
5	1130	1022	959	917	876	836
6	1336	1209	1134	1085	1036	988
7	1543	1396	1309	1253	1197	1141
8	1750	1583	1485	1420	1357	1294
9	1956	1770	1660	1588	1517	1447
10	2163	1956	1835	1756	1677	1599
11	2369	2143	2011	1923	1837	1752
12	2576	2330	2186	2091	1997	1905
13	2782	2517	2361	2259	2158	2058
14	2989	2704	2536	2426	2318	2210
15	3195	2891	2712	2594	2478	2363
16	3402	3077	2887	2762	2638	2516
17	3608	3264	3062	2929	2798	2669
18	3815	3451	3237	3097	2958	2821
19	4021	3638	3413	3265	3118	2974
20	4228	3825	3588	3432	3279	3127
21	4434	4012	3763	3600	3439	3279
22	4641	4198	3939	3768	3599	3432
23	4847	4385	4114	3935	3759	3585
24	5054	4572	4289	4103	3919	3738
25	5260	4759	4464	4271	4079	3890
26	5467	4946	4640	4438	4240	4043
27	5673	5133	4815	4606	4400	4196
28	5880	5319	4990	4774	4560	4349
29	6087	5506	5165	4941	4720	4501
30	6293	5693	5341	5109	4880	4654

**Tab. č. 18 Tepelný výkon otopných těles typu Termo 813/130 v závislosti na požadované teplotě vzduchu a počtu článků**

**Teplovodní vytápění**

$t_{w1} = 75 \text{ °C}$

$t_{w2} = 65 \text{ °C}$

*Tepelný výkon  $Q$  (W) při teplotě vzduchu  $t_i$  (°C)*

počet čl. (n)	10	15	18	20	22	24
2	414	368	341	324	306	289
3	582	517	480	455	430	406
4	750	666	618	586	554	523
5	917	816	756	717	678	641
6	1085	965	894	848	802	758
7	1253	1114	1032	979	926	875
8	1420	1263	1171	1110	1050	992
9	1588	1412	1309	1241	1174	1109
10	1756	1561	1447	1372	1298	1226
11	1923	1710	1585	1503	1422	1343
12	2091	1859	1723	1634	1546	1460
13	2259	2008	1861	1765	1670	1577
14	2426	2157	2000	1896	1794	1694
15	2594	2306	2138	2027	1918	1811
16	2762	2455	2276	2158	2042	1928
17	2929	2604	2414	2289	2166	2045
18	3097	2753	2552	2420	2291	2162
19	3265	2902	2690	2552	2415	2279
20	3432	3051	2829	2683	2539	2397
21	3600	3201	2967	2814	2663	2514
22	3768	3350	3105	2945	2787	2631
23	3935	3499	3243	3076	2911	2748
24	4103	3648	3381	3207	3035	2865
25	4271	3797	3520	3338	3159	2982
26	4438	3946	3658	3469	3283	3099
27	4606	4095	3796	3600	3407	3216
28	4774	4244	3934	3731	3531	3333
29	4941	4393	4072	3862	3655	3450
30	5109	4542	4210	3993	3779	3567

**Tab. č. 19 Tepelný výkon otopných těles typu Termo 813/130 v závislosti na požadované teplotě vzduchu a počtu článků**

**Teplovodní vytápění**

$t_{w1} = 55 \text{ °C}$

$t_{w2} = 45 \text{ °C}$

*Tepelný výkon Q (W) při teplotě vzduchu  $t_i$  (°C)*

počet čl.(n)	10	15	18	20	22	24
2	239	200	177	162	148	134
3	336	281	249	228	208	188
4	433	362	320	294	268	242
5	530	443	392	359	327	296
6	627	524	464	425	387	350
7	724	604	535	491	447	404
8	821	685	607	556	507	459
9	918	766	679	622	567	513
10	1015	847	751	688	627	567
11	1112	928	822	753	686	621
12	1209	1009	894	819	746	675
13	1306	1090	966	885	806	729
14	1402	1171	1037	951	866	783
15	1499	1252	1109	1016	926	837
16	1596	1333	1181	1082	986	892
17	1693	1414	1252	1148	1045	946
18	1790	1494	1324	1213	1105	1000
19	1887	1575	1396	1279	1165	1054
20	1984	1656	1467	1345	1225	1108
21	2081	1737	1539	1410	1285	1162
22	2178	1818	1611	1476	1345	1216
23	2275	1899	1682	1542	1404	1271
24	2372	1980	1754	1607	1464	1325
25	2468	2061	1826	1673	1524	1379
26	2565	2142	1897	1739	1584	1433
27	2662	2223	1969	1804	1644	1487
28	2759	2303	2041	1870	1704	1541
29	2856	2384	2112	1936	1763	1595
30	2953	2465	2184	2001	1823	1649

## PARNÍ VYTÁPĚNÍ

Kondenzační teplota páry  $t_{pk} = 101,5 \text{ } ^\circ\text{C}$

**Tab. č. 20 Tepelný výkon otopných těles typu Termo 500/95 v závislosti na požadované teplotě vzduchu a počtu článků**

**Parní vytápění**

**$t_{pk} = 101,5 \text{ °C}$**

***Tepelný výkon Q (W) při teplotě vzduchu  $t_i$  (°C)***

<b>počet čl. (n)</b>	<b>10</b>	<b>15</b>	<b>18</b>	<b>20</b>	<b>22</b>	<b>24</b>
<b>2</b>	403	374	358	346	335	324
<b>3</b>	566	526	502	487	471	456
<b>4</b>	729	677	647	627	607	587
<b>5</b>	892	829	792	767	743	718
<b>6</b>	1055	980	936	907	878	850
<b>7</b>	1218	1132	1081	1047	1014	981
<b>8</b>	1381	1283	1226	1188	1150	1112
<b>9</b>	1544	1435	1370	1328	1285	1244
<b>10</b>	1707	1586	1515	1468	1421	1375
<b>11</b>	1870	1738	1660	1608	1557	1506
<b>12</b>	2033	1889	1804	1748	1693	1637
<b>13</b>	2196	2041	1949	1888	1828	1769
<b>14</b>	2359	2192	2094	2029	1964	1900
<b>15</b>	2522	2344	2238	2169	2100	2031
<b>16</b>	2685	2495	2383	2309	2236	2163
<b>17</b>	2848	2647	2528	2449	2371	2294
<b>18</b>	3011	2798	2672	2589	2507	2425
<b>19</b>	3174	2950	2817	2730	2643	2556
<b>20</b>	3337	3101	2962	2870	2778	2688
<b>21</b>	3500	3253	3107	3010	2914	2819
<b>22</b>	3663	3404	3251	3150	3050	2950
<b>23</b>	3826	3556	3396	3290	3186	3082
<b>24</b>	3989	3707	3541	3431	3321	3213
<b>25</b>	4151	3859	3685	3571	3457	3344
<b>26</b>	4314	4010	3830	3711	3593	3476
<b>27</b>	4477	4162	3975	3851	3729	3607
<b>28</b>	4640	4313	4119	3991	3864	3738
<b>29</b>	4803	4465	4264	4131	4000	3869
<b>30</b>	4966	4616	4409	4272	4136	4001

**Tab. č. 21 Tepelný výkon otopných těles typu Termo 500/130 v závislosti na požadované teplotě vzduchu a počtu článků**

**Parní vytápění**

$t_{pk} = 101,5 \text{ °C}$

*Tepelný výkon Q (W) při teplotě vzduchu  $t_i$  (°C)*

počet čl. (n)	10	15	18	20	22	24
2	531	491	468	452	437	422
3	745	690	657	635	614	593
4	960	888	846	818	791	763
5	1175	1087	1035	1001	968	934
6	1389	1286	1225	1184	1144	1105
7	1604	1484	1414	1367	1321	1276
8	1819	1683	1603	1550	1498	1446
9	2033	1882	1792	1733	1675	1617
10	2248	2080	1981	1916	1852	1788
11	2463	2279	2171	2099	2029	1959
12	2677	2478	2360	2282	2205	2129
13	2892	2676	2549	2465	2382	2300
14	3107	2875	2738	2648	2559	2471
15	3321	3074	2928	2831	2736	2642
16	3536	3272	3117	3014	2913	2812
17	3751	3471	3306	3197	3090	2983
18	3965	3670	3495	3380	3267	3154
19	4180	3868	3685	3563	3443	3325
20	4395	4067	3874	3746	3620	3495
21	4609	4266	4063	3929	3797	3666
22	4824	4464	4252	4112	3974	3837
23	5039	4663	4442	4295	4151	4008
24	5253	4862	4631	4478	4328	4178
25	5468	5060	4820	4662	4505	4349
26	5683	5259	5009	4845	4681	4520
27	5897	5458	5198	5028	4858	4690
28	6112	5656	5388	5211	5035	4861
29	6327	5855	5577	5394	5212	5032
30	6541	6054	5766	5577	5389	5203

**Tab. č. 22 Tepelný výkon otopných těles typu Termo 623/95 v závislosti na požadované teplotě vzduchu a počtu článků**

**Parní vytápění**

**$t_{pk} = 101,5 \text{ °C}$**

***Tepelný výkon  $Q$  (W) při teplotě vzduchu  $t_i$  (°C)***

<b>počet čl. (n)</b>	<b>10</b>	<b>15</b>	<b>18</b>	<b>20</b>	<b>22</b>	<b>24</b>
<b>2</b>	526	487	465	449	434	420
<b>3</b>	739	685	652	631	610	589
<b>4</b>	952	882	840	813	786	759
<b>5</b>	1165	1079	1028	995	962	929
<b>6</b>	1378	1276	1216	1177	1138	1099
<b>7</b>	1591	1474	1404	1359	1313	1269
<b>8</b>	1804	1671	1592	1541	1489	1438
<b>9</b>	2017	1868	1780	1722	1665	1608
<b>10</b>	2230	2065	1968	1904	1841	1778
<b>11</b>	2442	2262	2156	2086	2017	1948
<b>12</b>	2655	2460	2344	2268	2193	2118
<b>13</b>	2868	2657	2532	2450	2368	2288
<b>14</b>	3081	2854	2720	2632	2544	2457
<b>15</b>	3294	3051	2908	2814	2720	2627
<b>16</b>	3507	3249	3096	2995	2896	2797
<b>17</b>	3720	3446	3284	3177	3072	2967
<b>18</b>	3933	3643	3472	3359	3247	3137
<b>19</b>	4146	3840	3660	3541	3423	3306
<b>20</b>	4359	4037	3848	3723	3599	3476
<b>21</b>	4572	4235	4036	3905	3775	3646
<b>22</b>	4785	4432	4224	4087	3951	3816
<b>23</b>	4998	4629	4412	4268	4126	3986
<b>24</b>	5210	4826	4600	4450	4302	4155
<b>25</b>	5423	5024	4788	4632	4478	4325
<b>26</b>	5636	5221	4976	4814	4654	4495
<b>27</b>	5849	5418	5164	4996	4830	4665
<b>28</b>	6062	5615	5352	5178	5005	4835
<b>29</b>	6275	5813	5540	5360	5181	5004
<b>30</b>	6488	6010	5728	5541	5357	5174



**Tab. č. 23 Tepelný výkon otopných těles typu Termo 623/130 v závislosti na požadované teplotě vzduchu a počtu článků**

**Parní vytápění**

**$t_{pk} = 101,5 \text{ °C}$**

***Tepelný výkon Q (W) při teplotě vzduchu  $t_i$  (°C)***

<b>počet čl. (n)</b>	<b>10</b>	<b>15</b>	<b>18</b>	<b>20</b>	<b>22</b>	<b>24</b>
<b>2</b>	609	566	540	523	506	490
<b>3</b>	856	795	759	735	711	688
<b>4</b>	1103	1024	977	947	916	886
<b>5</b>	1349	1253	1196	1158	1121	1084
<b>6</b>	1596	1482	1414	1370	1326	1282
<b>7</b>	1842	1711	1633	1582	1531	1480
<b>8</b>	2089	1940	1852	1793	1736	1678
<b>9</b>	2335	2169	2070	2005	1940	1876
<b>10</b>	2582	2398	2289	2217	2145	2075
<b>11</b>	2829	2627	2507	2428	2350	2273
<b>12</b>	3075	2856	2726	2640	2555	2471
<b>13</b>	3322	3085	2944	2852	2760	2669
<b>14</b>	3568	3314	3163	3064	2965	2867
<b>15</b>	3815	3543	3382	3275	3170	3065
<b>16</b>	4062	3772	3600	3487	3375	3263
<b>17</b>	4308	4001	3819	3699	3580	3461
<b>18</b>	4555	4230	4037	3910	3784	3659
<b>19</b>	4801	4459	4256	4122	3989	3858
<b>20</b>	5048	4688	4474	4334	4194	4056
<b>21</b>	5294	4917	4693	4546	4399	4254
<b>22</b>	5541	5146	4912	4757	4604	4452
<b>23</b>	5788	5374	5130	4969	4809	4650
<b>24</b>	6034	5603	5349	5181	5014	4848
<b>25</b>	6281	5832	5567	5392	5219	5046
<b>26</b>	6527	6061	5786	5604	5424	5244
<b>27</b>	6774	6290	6005	5816	5628	5443
<b>28</b>	7021	6519	6223	6027	5833	5641
<b>29</b>	7267	6748	6442	6239	6038	5839
<b>30</b>	7514	6977	6660	6451	6243	6037

**Tab. č. 24 Tepelný výkon otopných těles typu Termo 813/130 v závislosti na požadované teplotě vzduchu a počtu článků**

**Parní vytápění**

$t_{pk} = 101,5 \text{ °C}$

*Tepelný výkon Q (W) při teplotě vzduchu  $t_i$  (°C)*

<b>počet čl. (n)</b>	<b>10</b>	<b>15</b>	<b>18</b>	<b>20</b>	<b>22</b>	<b>24</b>
2	775	718	685	663	641	619
3	1089	1009	962	931	900	870
4	1402	1300	1239	1199	1160	1120
5	1716	1591	1516	1468	1419	1371
6	2030	1881	1794	1736	1678	1622
7	2344	2172	2071	2004	1938	1872
8	2657	2463	2348	2272	2197	2123
9	2971	2754	2625	2541	2457	2373
10	3285	3044	2902	2809	2716	2624
11	3598	3335	3180	3077	2975	2875
12	3912	3626	3457	3345	3235	3125
13	4226	3916	3734	3614	3494	3376
14	4539	4207	4011	3882	3754	3626
15	4853	4498	4288	4150	4013	3877
16	5167	4789	4565	4418	4272	4128
17	5480	5079	4843	4686	4532	4378
18	5794	5370	5120	4955	4791	4629
19	6108	5661	5397	5223	5050	4879
20	6421	5951	5674	5491	5310	5130
21	6735	6242	5951	5759	5569	5381
22	7049	6533	6228	6028	5829	5631
23	7362	6824	6506	6296	6088	5882
24	7676	7114	6783	6564	6347	6132
25	7990	7405	7060	6832	6607	6383
26	8303	7696	7337	7101	6866	6634
27	8617	7987	7614	7369	7125	6884
28	8931	8277	7892	7637	7385	7135
29	9244	8568	8169	7905	7644	7385
30	9558	8859	8446	8174	7904	7636

**Tab. č. 25 Tepelný výkon otopných těles typu Termo 813/95 v závislosti na požadované teplotě vzduchu a počtu článků**

**Parní vytápění**

$t_{pk} = 101,5 \text{ °C}$

*Tepelný výkon Q (W) při teplotě vzduchu  $t_i$  (°C)*

počet čl. (n)	10	15	18	20	22	24
2	623	578	552	534	517	500
3	875	812	775	750	726	702
4	1127	1046	998	966	935	904
5	1379	1280	1221	1183	1144	1106
6	1631	1514	1444	1399	1353	1308
7	1883	1748	1668	1615	1562	1510
8	2136	1982	1891	1831	1771	1712
9	2388	2216	2114	2047	1981	1915
10	2640	2450	2337	2263	2190	2117
11	2892	2684	2561	2479	2399	2319
12	3144	2918	2784	2695	2608	2521
13	3396	3151	3007	2912	2817	2723
14	3648	3385	3230	3128	3026	2925
15	3900	3619	3453	3344	3235	3127
16	4152	3853	3677	3560	3444	3330
17	4404	4087	3900	3776	3653	3532
18	4656	4321	4123	3992	3863	3734
19	4909	4555	4346	4208	4072	3936
20	5161	4789	4569	4425	4281	4138
21	5413	5023	4793	4641	4490	4340
22	5665	5257	5016	4857	4699	4542
23	5917	5491	5239	5073	4908	4745
24	6169	5725	5462	5289	5117	4947
25	6421	5959	5686	5505	5326	5149
26	6673	6193	5909	5721	5535	5351
27	6925	6427	6132	5937	5744	5553
28	7177	6661	6355	6154	5954	5755
29	7429	6895	6578	6370	6163	5957
30	7682	7128	6802	6586	6372	6160

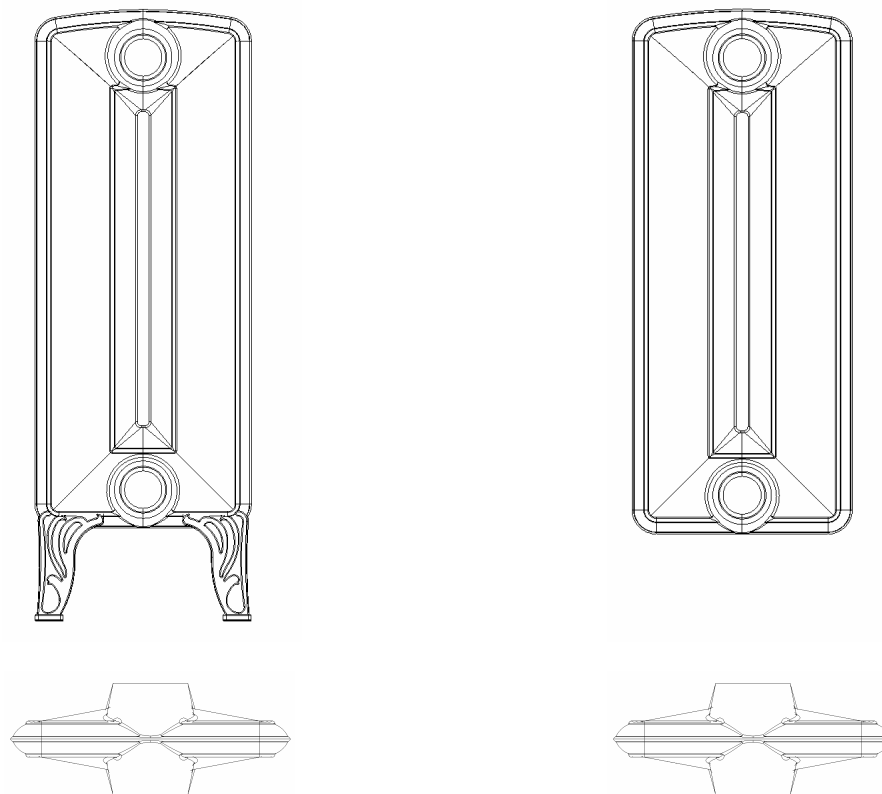
**LITINOVÁ OTOPNÁ TĚLESA**

**BOHEMIA**

## BOHEMIA

### POPIS

Otopné litinové těleso skládající se z článků, spojovaných do soustav pomocí ocelových vsuvek s vnějším pravolevým závitem G5/4", je vyráběno ve velikosti **450/225 mm**. Otopná tělesa odpovídají ČSN EN 442:1 změna A1, materiál šedá litina dle ČSN EN 1561, jakost 150 a provedení odlitků zaručují dlouhou životnost výrobků.



**BOHEMIA 450/225 s nohou**

**BOHEMIA 450/225**

**Obr. č. 1 Otopný článek typu BOHEMIA**

### POUŽITÍ

Otopné těleso typu BOHEMIA je určeno pro teplovodní soustavy ústředního vytápění se samotížným i nuceným oběhem otopné vody, s nejvyšší pracovní teplotou do 115 °C a nejvyšším pracovním přetlakem do 0,6 MPa. Svým designem jsou vhodná do historických budov a stylových interiérů.

## TEPELNĚ - TECHNICKÉ PARAMETRY

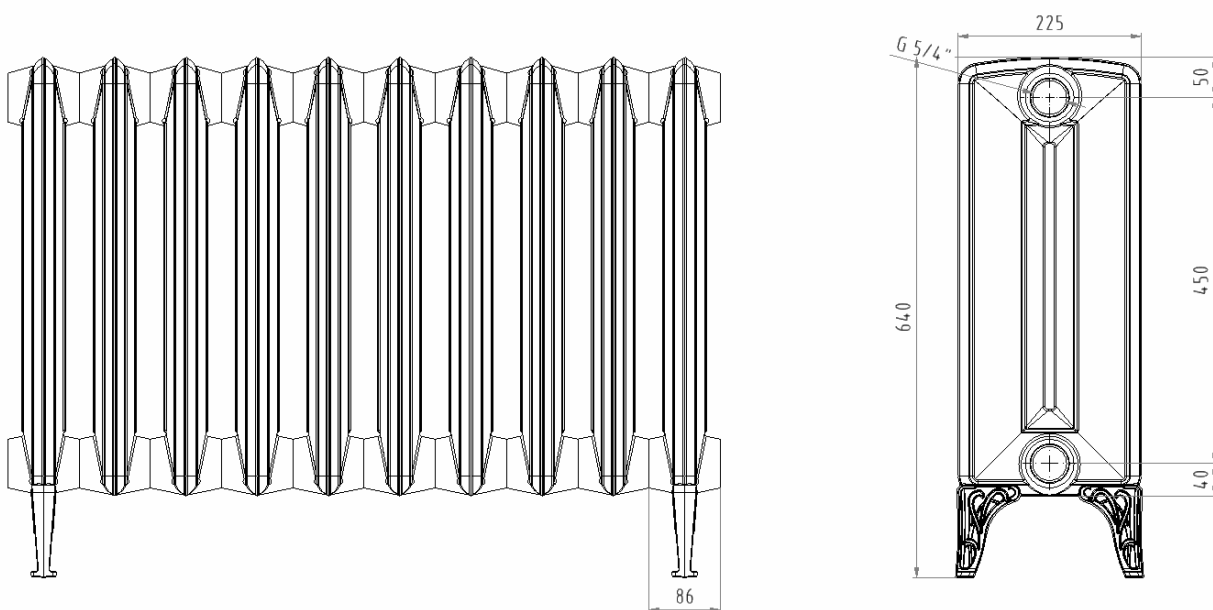
Typ BOHEMIA je certifikován v SZÚ Brno, tepelně - technické parametry pro teplotonosnou látku vodu jsou experimentálně ověřeny dle ČSN EN 442-2 v měřicím středisku Technické univerzity DARMSTADT.

Hlavní technické charakteristiky jsou obsaženy v tabulce č. 1. Uvedený tepelný výkon platí pro teplotonosnou látku vodu s teplotním spádem 75/65 °C, pro připojení těles jednostranné boční s přívodem teplotonosné látky nahoře. Těleso je měřeno bez zákrytů.

Prostředí: tyto otopné tělesa je možno používat v prostředí +2 °C - +35 °C.

**Tabulka č. 1 Hlavní tepelně - technické parametry otopných článků BOHEMIA**

Vlastnost	Označení	450/225	450/225 s nohou
identifikační číslo		33	34
celková výška	H (mm)	540	640
rozteč	h (mm)	450	450
hloubka	B (mm)	225	225
šířka	L (mm)	86	86
připojovací závit	"	5/4	5/4
hmotnost	M (kg/ks)	11,4	13,2
vodní objem	V (dm <sup>3</sup> /ks)	1,3	1,3
tepelný výkon	Q <sub>N1</sub> (W/čl)	110	110
teplotní exponent		1,2880	1,2880



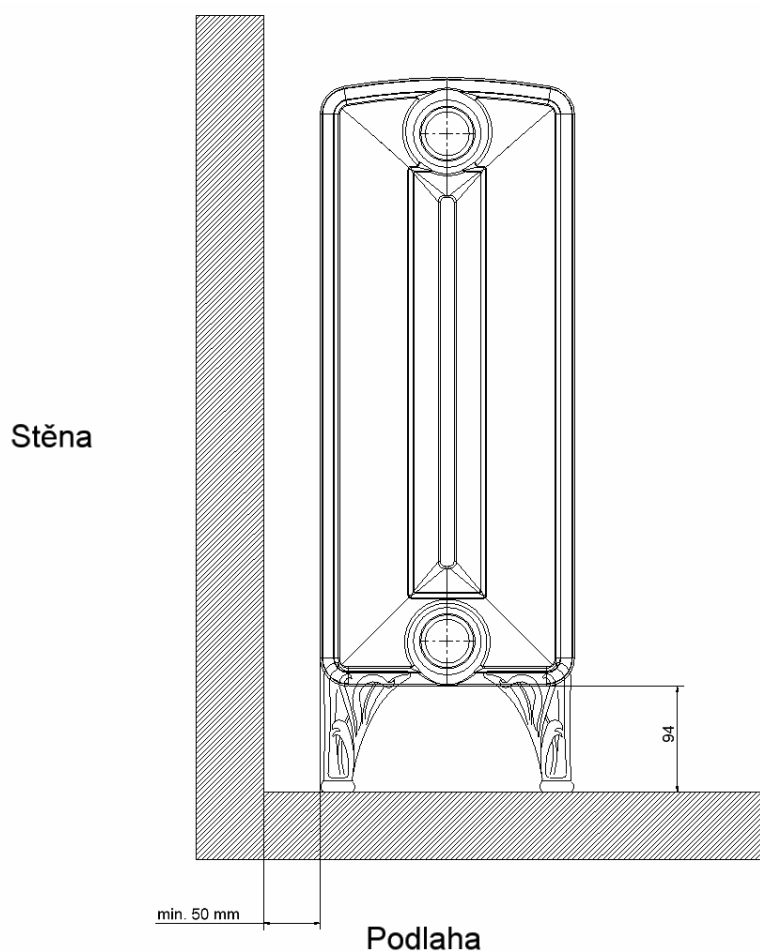
**Obr. č. 2 Hlavní rozměry článků BOHEMIA**

## ZKUŠEBNÍ PŘETLAK

Vyráběné soupravy jsou u výrobce podrobeny tlakové zkoušce přetlakem studené vody 1 MPa.

## **MONTÁŽ**

Pro dosažení požadovaných tepelných výkonů je nutno dodržet při osazování otopných těles jejich polohu podle obr. č. 3.



**Obr. č. 3 Osazování otopných těles BOHEMIA**

Pro připojení otopných těles řady BOHEMIA k rozvodnému potrubí se používají růžice s vnějším závitem G 5/4" a s vrtáním G 3/8", G 1/2", G 3/4" a G 1" (**upozornění nepoužívat jako těsnění konopí pod tyto růžice**).

Pro uzavření vsuvkových otvorů otopného tělesa na straně protilehlé přípojce jsou určeny zátky plné s rozměrem levého vnějšího závitu G 5/4". Horní zátky může být opatřena vrtáním s excentricky umístěným závitem G 1/4" pro odzdušňovací ventil. Vhodné je použití automatických odzdušňovacích ventilů.

Před spojením jednotlivých souprav musí být očištěny dosedací plochy zděří článků a spoje je doporučeno utěsnit těsněním TEMASIL, který je standardně používán ve výrobě a je vhodný pro teplovodní i parní systémy. Stahování článků se provádí kroutícím momentem min. 180 Nm, max. 250 Nm pomocí ocelových vsuvek.

Kroutící moment na dotažení růžic je v rozmezí 180 Nm – 250 Nm.

Ostatní údaje týkající se montáže jsou uvedeny ve společné kapitole pro všechny vyráběné typy radiátorů.

**Tab. č. 2 Počet článků Bohemia s nohou 450/225**

Rozměry článků (mm)	Počet článků													
	3	4	6	8	10	12	13	14	15	16	17	18	19	
Bohemia s nohou 450/225	2						3							

# **TABULKY TEPELNÝCH VÝKONŮ JEDNOTLIVÝCH TYPŮ OTOPNÝCH TĚLES**



## TEPLOVODNÍ VYTÁPĚNÍ

Teplotní spád dle ČSN EN 442 – 2

Teplotní spády	90/70 °C
	75/65 °C
	55/45 °C

**Tab. č. 3 Tepelný výkon otopných těles typu Bohemia 450/225, h= 450mm v závislosti na požadované teplotě a počtu článků pro teplovodní vytápění**

**Teplovodní vytápění**

$t_{w1} = 90 \text{ } ^\circ\text{C}$

$t_{w2} = 70 \text{ } ^\circ\text{C}$

*Tepelný výkon Q (W) při teplotě vzduchu  $t_i$  ( $^\circ\text{C}$ )*

počet čl. (n)	10	15	18	20	22	24
2	416	375	351	335	320	305
3	584	527	493	471	449	428
4	752	678	635	607	579	551
5	920	830	777	743	708	675
6	1088	982	919	878	838	798
7	1257	1134	1061	1014	967	921
8	1425	1285	1203	1150	1097	1045
9	1593	1437	1346	1286	1226	1168
10	1761	1589	1488	1421	1356	1291
11	1929	1740	1630	1557	1485	1415
12	2098	1892	1772	1693	1615	1538
13	2266	2044	1914	1828	1744	1661
14	2434	2196	2056	1964	1874	1784
15	2602	2347	2198	2100	2003	1908
16	2770	2499	2340	2236	2133	2031
17	2938	2651	2482	2371	2262	2154
18	3107	2802	2624	2507	2392	2278
19	3275	2954	2766	2643	2521	2401
20	3443	3106	2908	2779	2651	2524
21	3611	3258	3050	2914	2780	2648
22	3779	3409	3192	3050	2910	2771
23	3948	3561	3334	3186	3039	2894
24	4116	3713	3477	3322	3169	3018
25	4284	3864	3619	3457	3298	3141
26	4452	4016	3761	3593	3428	3264
27	4620	4168	3903	3729	3557	3388
28	4789	4320	4045	3864	3686	3511
29	4957	4471	4187	4000	3816	3634
30	5125	4623	4329	4136	3945	3758

**Tab. č. 4 Tepelný výkon otopných těles typu Bohemia 450/225, h= 450mm v závislosti na požadované teplotě a počtu článků pro teplovodní vytápění**

**Teplovodní vytápění**

$t_{w1} = 75 \text{ }^{\circ}\text{C}$

$t_{w2} = 65 \text{ }^{\circ}\text{C}$

*Tepelný výkon  $Q$  (W) při teplotě vzduchu  $t_i$  ( $^{\circ}\text{C}$ )*

počet čl. (n)	10	15	18	20	22	24
2	335	297	275	260	246	232
3	471	417	386	366	345	326
4	607	538	497	471	445	419
5	743	658	609	576	544	513
6	878	778	720	682	644	607
7	1014	898	831	787	744	701
8	1150	1019	942	892	843	795
9	1286	1139	1054	998	943	888
10	1421	1259	1165	1103	1042	982
11	1557	1380	1276	1208	1142	1076
12	1693	1500	1387	1314	1241	1170
13	1828	1620	1498	1419	1341	1264
14	1964	1740	1610	1524	1440	1357
15	2100	1861	1721	1630	1540	1451
16	2236	1981	1832	1735	1639	1545
17	2371	2101	1943	1840	1739	1639
18	2507	2221	2055	1946	1838	1733
19	2643	2342	2166	2051	1938	1826
20	2779	2462	2277	2156	2037	1920
21	2914	2582	2388	2262	2137	2014
22	3050	2702	2500	2367	2236	2108
23	3186	2823	2611	2472	2336	2202
24	3322	2943	2722	2578	2435	2295
25	3457	3063	2833	2683	2535	2389
26	3593	3183	2945	2788	2634	2483
27	3729	3304	3056	2894	2734	2577
28	3864	3424	3167	2999	2833	2670
29	4000	3544	3278	3104	2933	2764
30	4136	3665	3389	3210	3032	2858

**Tab. č. 5 Tepelný výkon otopných těles typu Bohemia 450/225, h= 450mm v závislosti na požadované teplotě a počtu článků pro teplovodní vytápění**

**Teplovodní vytápění**

$t_{w1} = 55 \text{ }^{\circ}\text{C}$

$t_{w2} = 45 \text{ }^{\circ}\text{C}$

*Tepelný výkon Q (W) při teplotě vzduchu  $t_i$  ( $^{\circ}\text{C}$ )*

počet čl. (n)	10	15	18	20	22	24
2	191	158	140	128	116	105
3	268	223	197	180	163	147
4	345	287	253	231	210	190
5	423	351	310	283	257	232
6	500	415	366	335	304	274
7	577	479	423	387	351	317
8	654	543	480	438	398	359
9	731	607	536	490	445	402
10	809	672	593	542	492	444
11	886	736	649	594	539	487
12	963	800	706	645	586	529
13	1040	864	763	697	633	571
14	1118	928	819	749	680	614
15	1195	992	876	801	727	656
16	1272	1056	933	853	775	699
17	1349	1121	989	904	822	741
18	1426	1185	1046	956	869	783
19	1504	1249	1102	1008	916	826
20	1581	1313	1159	1060	963	868
21	1658	1377	1216	1111	1010	911
22	1735	1441	1272	1163	1057	953
23	1813	1505	1329	1215	1104	996
24	1890	1569	1386	1267	1151	1038
25	1967	1634	1442	1318	1198	1080
26	2044	1698	1499	1370	1245	1123
27	2121	1762	1555	1422	1292	1165
28	2199	1826	1612	1474	1339	1208
29	2276	1890	1669	1525	1386	1250
30	2353	1954	1725	1577	1433	1293

## PARNÍ VYTÁPĚNÍ

Kondenzační teplota páry

$$t_{pk} = 101,5 \text{ } ^\circ\text{C}$$

**Tab. č. 6 Tepelný výkon otopných těles typu Bohemia 450/225, h = 450 mm v závislosti na požadované teplotě vzduchu a počtu článků**

**Parní vytápění**

**$t_{pk} = 101,5 \text{ } ^\circ\text{C}$**

***Tepelný výkon Q (W) při teplotě vzduchu  $t_i$  ( $^\circ\text{C}$ )***

<b>počet čl. (n)</b>	<b>10</b>	<b>15</b>	<b>18</b>	<b>20</b>	<b>22</b>	<b>24</b>
2	638	590	562	543	525	506
3	896	829	789	763	737	711
4	1154	1067	1016	983	949	916
5	1412	1306	1244	1202	1161	1121
6	1670	1545	1471	1422	1374	1326
7	1929	1784	1698	1642	1586	1531
8	2187	2022	1925	1862	1798	1736
9	2445	2261	2153	2081	2011	1941
10	2703	2500	2380	2301	2223	2145
11	2961	2738	2607	2521	2435	2350
12	3219	2977	2835	2741	2647	2555
13	3477	3216	3062	2960	2860	2760
14	3735	3455	3289	3180	3072	2965
15	3994	3693	3516	3400	3284	3170
16	4252	3932	3744	3620	3497	3375
17	4510	4171	3971	3839	3709	3580
18	4768	4409	4198	4059	3921	3785
19	5026	4648	4425	4279	4133	3989
20	5284	4887	4653	4498	4346	4194
21	5542	5126	4880	4718	4558	4399
22	5800	5364	5107	4938	4770	4604
23	6059	5603	5335	5158	4983	4809
24	6317	5842	5562	5377	5195	5014
25	6575	6081	5789	5597	5407	5219
26	6833	6319	6016	5817	5619	5424
27	7091	6558	6244	6037	5832	5629
28	7349	6797	6471	6256	6044	5834
29	7607	7035	6698	6476	6256	6038
30	7865	7274	6926	6696	6469	6243

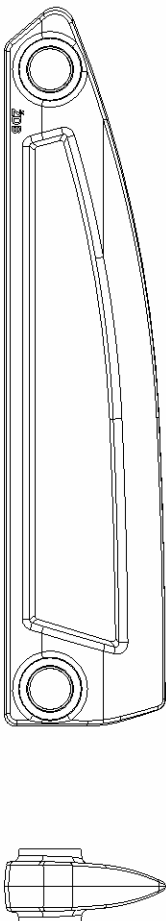
# **LITINOVÁ OTOPNÁ TĚLESA**

# **STYL**

# STYL

## POPIS

Otopné litinové těleso skládající se z článků, spojovaných do soustav pomocí ocelových vsuvek s vnějším pravolevým závitem G 1", je vyráběno ve velikosti 500/130 mm. Otopná tělesa odpovídají ČSN EN 442:1 změna A1 materiál (šedá litina dle ČSN EN 1561) a provedení odlitků zaručují dlouhou životnost výrobků.



**Obr. č. 1 Otopný článek typu STYL**

## POUŽITÍ

Otopné těleso typu STYL je určeno pro teplovodní soustavy ústředního vytápění se samotížným i nuceným oběhem otopné vody, s nejvyšší pracovní teplotou do 115 °C a nejvyšším pracovním přetlakem do 0,6 MPa. Svým designem jsou vhodné do moderních obytných prostorů.



## TEPELNĚ - TECHNICKÉ PARAMETRY

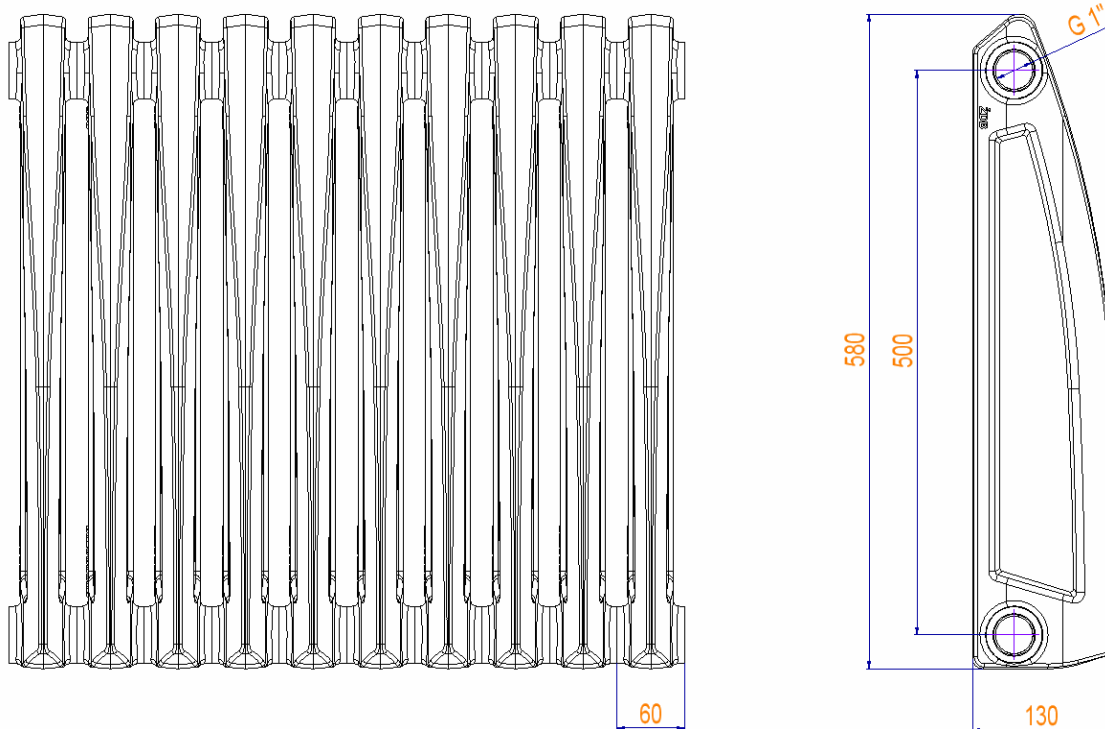
Typ STYL je certifikován v SZÚ Brno, tepelně - technické parametry pro teponosnou látku vodu jsou experimentálně ověřeny dle ČSN EN 442-2 v měřicím středisku Technické univerzity DARMSTADT.

Hlavní technické charakteristiky jsou obsaženy v tabulce č. 1. Uvedený tepelný výkon platí pro teponosnou látku vodu s teplotním spádem 75/65 °C, pro připojení těles jednostranné boční s přívodem teponosné látky nahoře. Těleso je měřeno bez zákrytů.

Prostředí: tyto otopné tělesa je možno používat v prostředí +2 °C - +35 °C.

**Tabulka č. 1 Hlavní tepelně - technické parametry otopného článku STYL**

Vlastnost	Označení	500/130
identifikační číslo		37
celková výška	H (mm)	580
rozteč	h (mm)	500
hloubka	B (mm)	130
šířka	L (mm)	60
připojovací závit	"	1"
hmotnost	M (kg/ks)	3,8
vodní objem	V (dm <sup>3</sup> /ks)	0,8
tepelný výkon	Q <sub>N1</sub> (W/čl)	70
teplotní exponent		1,2770



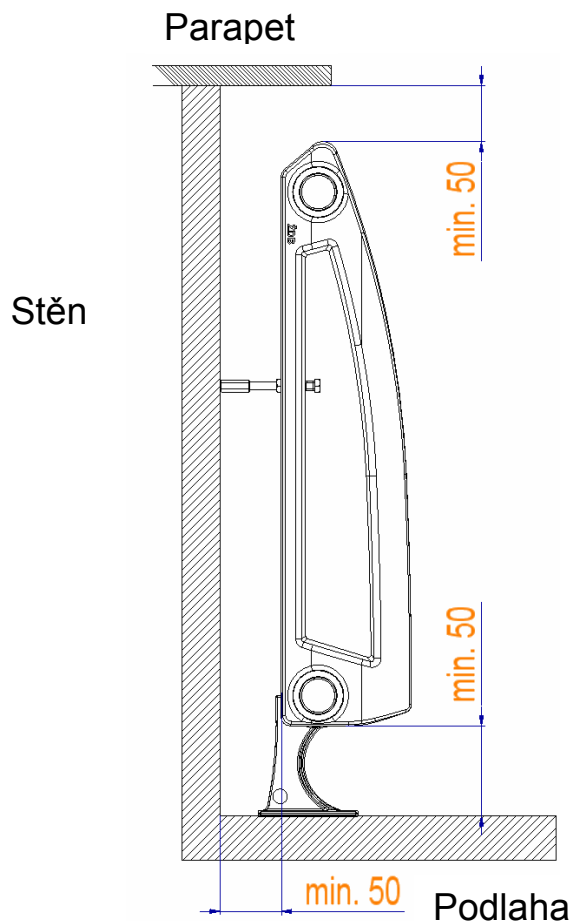
**Obr. č. 2 Hlavní rozměry článků STYL**

## ZKUŠEBNÍ PŘETLAK

Vyráběné soupravy jsou u výrobce podrobeny tlakové zkoušce přetlakem studené vody 1 MPa.

## MONTÁŽ

Pro dosažení požadovaných tepelných výkonů je nutno dodržet při osazování otopných těles jejich polohu podle obr. č. 3.



**Obr. č. 3 Osazování otopných těles STYL**

Pro připojení otopných těles řady STYL k rozvodnému potrubí se používají růžice s vnějším závitem G1" a s vrtáním G 3/8", G 1/2", G 3/4". **(upozornění nepoužívat jako těsnění konopí pod tyto růžice).**

Pro uzavření vsuvkových otvorů otopného tělesa na straně protilehlé přípojce jsou určeny zátky plné s rozměrem levého vnějšího závitu G1". Horní zátky může být opatřena vrtáním s excentricky umístěným závitem G 1/4" pro odvodušňovací ventil. Vhodné je použití automatických odvodušňovacích ventilů.

Před spojením jednotlivých souprav musí být očištěny dosedací plochy zděří článků a spoje je doporučeno utěsnit těsněním TEMASIL, který je standardně používán ve výrobě a je vhodný pro teplovodní i parní systémy. Stahování článků se provádí kroutícím momentem min. 180 Nm, max. 250 Nm. pomocí ocelových vsuvek.

Kroutící moment na dotažení růžic je v rozmezí 180 Nm – 250 Nm.

Ostatní údaje týkající se montáže jsou uvedeny ve společné kapitole pro všechny vyráběné typy radiátorů.

# **TABULKY TEPELNÝCH VÝKONŮ JEDNOTLIVÝCH TYPŮ OTOPNÝCH TĚLES**

## **TEPLOVODNÍ VYTÁPĚNÍ**

Teplotní spád dle ČSN EN 442 – 2

Teplotní spády	90/70 °C
	75/65 °C
	55/45 °C

**Tab. č. 2 Tepelný výkon otopných těles typu STYL 500/130, h= 500mm v závislosti na požadované teplotě a počtu článků**

**Teplovodní vytápění**

$t_{w1} = 90 \text{ °C}$

$t_{w2} = 70 \text{ °C}$

*Tepelný výkon Q (W) při teplotě vzduchu  $t_i$  (°C)*

počet čl. (n)	10	15	18	20	22	24
2	253	230	216	208	199	190
3	355	323	304	292	279	267
4	457	416	392	376	360	344
5	560	509	479	460	440	421
6	662	602	567	544	521	498
7	764	695	655	628	601	575
8	867	788	742	712	682	652
9	869	881	830	796	762	729
10	1071	974	917	880	842	806
11	1173	1067	1005	964	923	882
12	1276	1161	1093	1048	1003	959
13	1378	1254	1180	1132	1084	1036
14	1480	1347	1268	1216	1164	1113
15	1583	1440	1355	1300	1245	1190
16	1685	1533	1443	1384	1325	1267
17	1787	1626	1531	1468	1403	1344
18	1889	1719	1618	1552	1486	1421
19	1992	1812	1706	1636	1567	1498
20	2094	1905	1793	1720	1647	1575
21	2196	1998	1881	1804	1727	1652
22	2299	2091	1969	1888	1808	1729
23	2401	2184	2056	1972	1888	1806
24	2503	2277	2144	2056	1969	1883
25	2606	2370	2231	2140	2049	1959
26	2708	2463	2319	2224	2130	2036
27	2810	2556	2407	2308	2210	2113
28	2912	2649	2494	2392	2291	2190
29	3015	2742	2582	2476	2371	2267
30	3117	2836	2669	2560	2452	2344

**Tab. č. 3 Tepelný výkon otopných těles typu STYL 500/130, h= 500 mm v závislosti na požadované teplotě a počtu článků**

**Teplovodní vytápění**

$t_{w1} = 75 \text{ °C}$

$t_{w2} = 65 \text{ °C}$

*Tepelný výkon Q (W) při teplotě vzduchu  $t_i$  (°C)*

počet čl. (n)	10	15	18	20	22	24
2	208	186	173	164	156	148
3	292	261	243	231	219	208
4	376	336	313	298	283	268
5	460	411	383	364	346	327
6	544	486	453	431	409	387
7	628	562	523	497	472	447
8	712	637	593	564	535	507
9	796	712	663	630	598	567
10	880	787	733	697	662	627
11	964	862	803	764	725	686
12	1048	938	873	830	788	746
13	1132	1013	943	897	851	806
14	1216	1088	1013	963	914	866
15	1300	1163	1083	1030	978	926
16	1384	1238	1153	1096	1041	986
17	1468	1313	1223	1163	1104	1045
18	1552	1389	1293	120	1167	1105
19	1636	1464	1363	1296	1230	1165
20	1720	1539	1433	1363	1293	1225
21	1804	1614	1533	1429	1357	1285
22	1888	1689	1573	1496	1420	1345
23	1972	1765	1643	1562	1483	1405
24	2056	1840	1713	1629	1546	1464
25	2140	1915	1783	1695	1609	1524
26	2224	1990	1853	1762	1673	1584
27	2308	2065	1922	1829	1736	1644
28	2392	2140	1992	1895	1799	1704
29	2476	2216	2062	1962	1862	1764
30	2560	2291	2132	2028	1925	1823

**Tab. č. 4 Tepelný výkon otopných těles typu STYL 500/130, h= 500mm v závislosti na požadované teplotě a počtu článků**

**Teplovodní vytápění**

$t_{w1} = 55 \text{ }^\circ\text{C}$

$t_{w2} = 45 \text{ }^\circ\text{C}$

*Tepelný výkon Q (W) při teplotě vzduchu  $t_i$  ( $^\circ\text{C}$ )*

počet čl. (n)	10	15	18	20	22	24
2	124	104	93	86	78	71
3	174	147	121	120	110	100
4	224	189	168	155	142	129
5	274	231	206	190	174	158
6	324	273	244	224	205	187
7	374	315	281	259	237	216
8	424	358	319	294	269	245
9	474	400	357	328	301	274
10	524	442	394	363	332	302
11	574	484	432	398	364	331
12	624	526	470	432	396	360
13	674	569	507	467	428	389
14	724	611	545	502	459	418
15	774	653	582	536	492	447
16	825	695	620	571	523	476
17	875	737	658	606	555	505
18	925	780	695	640	586	533
19	975	822	733	675	618	562
20	1025	864	771	710	650	591
21	1075	906	808	744	682	620
22	1125	949	846	779	713	649
23	1175	991	884	814	745	678
24	1225	1033	921	848	777	707
25	1275	4075	959	883	809	736
26	1325	1117	997	918	840	764
27	1375	1160	1034	952	872	793
28	1425	1202	1072	987	904	822
29	1475	1244	1109	1022	936	851
30	1525	1286	1147	1056	967	880

## PARNÍ VYTÁPĚNÍ

Kondenzační teplota páry  $t_{pk} = 101,5 \text{ } ^\circ\text{C}$



**Tab. č. 5 Tepelný výkon otopných těles typu STYL 500/130, h= 500mmv závislosti na požadované teplotě vzduchu a počtu článků**

**Parní vytápění**

**$t_{pk} = 101,5 \text{ } ^\circ\text{C}$**

*Tepelný výkon Q (W) při teplotě vzduchu  $t_i$  ( $^\circ\text{C}$ )*

<b>počet čl. (n)</b>	<b>10</b>	<b>15</b>	<b>18</b>	<b>20</b>	<b>22</b>	<b>24</b>
<b>2</b>	376	350	335	325	314	304
<b>3</b>	529	492	470	456	442	428
<b>4</b>	681	634	606	587	569	551
<b>5</b>	833	775	741	719	696	674
<b>6</b>	985	917	877	850	823	797
<b>7</b>	1138	1059	1012	981	951	920
<b>8</b>	1290	1201	1148	1113	1078	1043
<b>9</b>	1442	1342	1283	1244	1205	1167
<b>10</b>	1594	1484	1419	1375	1332	1290
<b>11</b>	1747	1626	1554	1507	1460	1413
<b>12</b>	1899	1768	1690	1638	1587	1536
<b>13</b>	2051	1909	1825	1769	1714	1659
<b>14</b>	2204	2051	1961	1901	1841	1783
<b>15</b>	2356	2193	2096	2032	1969	1906
<b>16</b>	2508	2334	2232	2164	2096	2029
<b>17</b>	2660	2476	2367	2295	2223	2152
<b>18</b>	2813	2618	2503	2426	2350	2275
<b>19</b>	2965	2760	2638	2558	2478	2398
<b>20</b>	3117	2901	2773	2689	2605	2522
<b>21</b>	3270	3043	2909	2820	2732	2645
<b>22</b>	3422	3185	3044	2952	2859	2768
<b>23</b>	3574	3327	3180	3083	2987	2891
<b>24</b>	3726	3468	3315	3214	3114	3014
<b>25</b>	3879	3610	3451	3346	3241	3137
<b>26</b>	4031	3752	3586	3477	3368	3261
<b>27</b>	4183	3893	3722	3608	3496	3384
<b>28</b>	4335	4035	3857	3740	3623	3507
<b>29</b>	4488	4177	3993	3871	3750	3630
<b>30</b>	4640	4319	4128	4002	3877	3753

# **DOPLŇUJÍCÍ ÚDAJE**

## DOPLŇUJÍCÍ ÚDAJE

Vnější povrch otopných těles musí být před jejich uvedením do provozu opatřen konečným nátěrem.

Při použití jiné teplotnosné látky, než pro kterou byla tělesa ověřena (např. nemrznoucí směsí), dochází ke změně tepelného výkonu. Použití takovýchto směsí je proto nutné konzultovat s výrobcem nemrznoucích směsí.

Doporučuje se přidání inhibitorů do teplotnosné látky (např.: INHICOR I, II).

Otopná tělesa typu Kalor, Kalor 3, Termo, Styl, mohou být osazeny integrovaným termostatickým ventilem.

Třída reakce na oheň A1

## POVRCHOVÁ ÚPRAVA

### KALOR, KALOR 3, TERMO, STYL

Tělesa jsou ve výrobním závodě opatřena standardně základním ochranným nátěrem proti korozi. Čelní stykové plochy zděří a vsuvkové otvory jsou chráněny uzávěry (víčky) z plastické hmoty.

Konečný nátěr provádí montážní organizace podle požadavku prováděcího projektu, případně odběratelů. Na přání však lze zajistit dodávku otopných těles ve finálním nátěru také přímo ze závodu VIADRUS.

### BOHEMIA

Tělesa jsou ve výrobním závodě finálně upraveny disperzní barvou Wecofan RAL 9007.

Na přání zákazníka je možno provést konečnou úpravu i v jiném barevném odstínu dle vzorkovníku RAL.

## INSTALAČNÍ POKYNY

V případě použití litinových otopných těles pro ústřední vytápění s nuceným oběhem topné vody je vhodné provést před spuštěním čerpadla propláchnutí systému (nejlépe třikrát), což způsobí vyplavení veškerých nečistot, zabrání zanesení keramických destiček čerpadla a zaručí dlouholetý bezporuchový provoz.

## BALENÍ, DOPRAVA, SKLADOVÁNÍ

### KALOR, KALOR 3, TERMO

Standardně jsou tělesa dodávána v soupravách o 10-ti člancích, avšak po dohodě lze zvolit také jinou velikost soupravy. Dané soupravy lze možno objednat s použitím ITV ventilu. Dopravována mohou být všemi vhodnými dopravními prostředky, např. železniční vozy, nákladní automobily, kontejnery apod. Pro přepravu se soupravy ukládají ležatě – o hloubce 160 a 130 mm nejvýše v sedmi vrstvách, o hloubce 110 mm a menší nejvýše v deseti vrstvách nad sebou. Soupravy musí být řádně zajištěny proti posunutí během dopravy. Spodní, nejnižší umístěná vrstva musí být kladena na vodorovnou plochu, aby nedošlo k sesunutí. Odběratel musí soupravy skladovat tak, aby byly chráněny proti působení atmosférických vlivů a pro skladování platí stejné zásady jako při dopravě.

Při manipulaci se soupravami je nutno postupovat opatrně, aby nedošlo k poškození článků. Přenášet soupravy je možné pouze ve svislé poloze, aby nedošlo, především u delších souprav, k prohnutí a poškození těsnění ve spojích.

### STYL

Standardně jsou tělesa dodávána v soupravách o 10-ti člancích, avšak po dohodě lze zvolit také jinou velikost soupravy. Dále je možno objednat námi vytipovanou soupravu radiátoru STYL v provedení 5, 10, 15, 20 a 25 čl. velikosti. Součástí dané soupravy jsou prefabrikované radiátory STYL, konzoly pro horní a spodní uchycení, odvzdušňovací ventil a integrovaný termostatický ventil. Součástí dodávky není termostatická hlavice – je možno přiojednat. Dopravována mohou být všemi vhodnými dopravními prostředky, např. železniční vozy, nákladní automobily, kontejnery apod. Pro přepravu se soupravy ukládají ležatě – o hloubce 160 a 130 mm nejvýše v sedmi vrstvách, o hloubce 110 mm a menší nejvýše v deseti vrstvách nad sebou. Soupravy musí být řádně zajištěny proti posunutí během dopravy. Spodní, nejnižší umístěná vrstva musí být

kladena na vodorovnou plochu, aby nedošlo k sesunutí. Odběratel musí soupravy skladovat tak, aby byly chráněny proti působení atmosférických vlivů a pro skladování platí stejné zásady jako při dopravě.

Při manipulaci se soupravami je nutno postupovat opatrně, aby nedošlo k poškození článků. Přenášet soupravy je možné pouze ve svislé poloze, aby nedošlo, především u delších souprav, k prohnutí a poškození těsnění ve spojích.

## BOHEMIA

Otopná tělesa jsou zabaleny v ochranné folii, mezi jednotlivými články, jež jsou loženy na paletě, je vkládán kartón. Tyto obaly je možno likvidovat v běžném komunálním odpadu. Dopravována mohou být všemi vhodnými dopravními prostředky, např. železniční vozy, nákladní automobily, kontejnery apod. Soupravy musí být řádně zajištěny proti posunutí během dopravy. Odběratel musí soupravy skladovat tak, aby byly chráněny proti působení atmosférických vlivů a pro skladování platí stejné zásady jako při dopravě.

Při manipulaci se soupravami je nutno postupovat opatrně, aby nedošlo k poškození článků. Přenášet soupravy je možné pouze ve svislé poloze, aby nedošlo, především u delších souprav, k prohnutí a poškození těsnění ve spojích.

## OBJEDNÁVÁNÍ

### Objednávání otopných těles KALOR, KALOR 3, TERMO A STYL

V objednávce je nutné uvést:

- druh otopného tělesa
- připojovací rozteč a hloubku
- počet článků nebo souprav v kusech
- nadstandardní specifikace (ITV ventil, prefabrikace, povrchová úprava)

### Objednávání otopných těles BOHEMIA

Tělesa jsou dodávána v soupravách na přání a to od 3 do 19 článků s tím, že od 3 do 12 čl. jsou v sestavě 2 články BOHEMIA 450/225 s nohou. Maximální počet článků je 19 s tím, že v sestavě jsou 3 články BOHEMIA 450/225 s nohou (třetí článek s nohou je uprostřed). Totéž platí pro 13, 15 a 17 čl. soupravu. (od 12 článků jsou dodávány pouze liché počty článků).

Rozměry článků (mm)	Počet článků									
	3	4	6	8	10	12	13	15	17	19
Bohemia s nohou 450/225	2					3				

Růžice a zátky lze objednat dle objednacích kódů uvedených v obr. č. 2, v kap. Příslušenství.

Dále je nutno specifikovat zda se jedná o růžici s pravým nebo levým závitem. Vnitřní závit v růžici může být 3/8", 1/2", 3/4" nebo 1". Zátka je plná růžice.

Součástí objednávání je specifikace růžic pro připojení tělesa.

## DODACÍ LHŮTA

- 2 až 4 týdny podle požadovaného provedení

Dodací lhůta začíná dnem obdržení závazné objednávky. V případě, že objednané zboží není skladem, oznámí toto prodávající kupujícímu a zároveň ho bude informovat o předběžném termínu dodání.

## ZÁRUKA

**Výrobce poskytuje záruku na výrobní vady dodávaných radiátorových souprav v délce 10 let ode dne expedice ze závodu VIADRUS.**

**Výrobce garantuje průhyb otopných těles do 1,8 mm na 10ti článkovou baterii.**

# **INTEGROVANÝ TERMOSTATICKÝ VENTIL**

## INTEGROVANÝ TERMOSTATICKÝ VENTIL „VIADRUS ITV“ s nastavitelnou ventilovou vložkou „V“ a termostatickou hlavicí

Díky aplikaci termostatických ventilů v topných zařízeních je možno individuálně regulovat požadovanou pokojovou teplotu a tím šetřit energii – náklady na vytápění.

Rozdílné aplikační podmínky vyžadují různé dimenze – rozměry termostatických ventilů (DN 10 – DN 20, rozměry 3/8“, 1/2“, 3/4“)

Na základě spolupráce firmy ŽDB GROUP a.s., člen KKCG Industry, závod VIADRUS a firmy Danfoss byl vyvinut Integrovaný termostatický ventil „VIADRUS ITV“ s nastavitelnou ventilovou vložkou „V“ a termostatickou hlavicí, který je možno použít pro výše uvedený rozsah dimenzí – rozměrů.

Integrovaný termostatický ventil „VIADRUS ITV“ s nastavitelnou ventilovou vložkou „V“ a termostatickou hlavicí je dodáván s dvojicí radiátorových článků stažených pomocí upravených radiátorových vsuvek.

V současné době jsou vyráběny verze s 5/4“ závitem a 1“ závitem. **Pro 5/4“ závit** je možno použít otopná tělesa druhu:

### KALOR vyráběná v osmi typech:

350/160 mm (IČ 2), 500/70 mm (IČ 4), 500/110 mm (IČ 6), 500/160 mm (IČ 8), 500/220 mm (IČ 10), 600/160 (IČ 12) mm, 900/70 mm (IČ 14) a 900/160 mm (IČ 16)

### KALOR 3 vyráběná v pěti typech:

350/160 mm (IČ 18), 500/70 mm (IČ 20), 500/110 mm (IČ 22), 500/160 mm (IČ 24) a 900/70 mm (IČ 26)

**Pro 1“ závit** je možno použít otopná tělesa druhu:

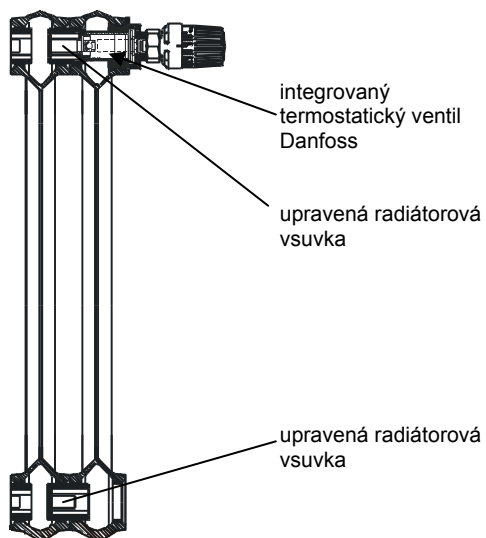
### TERMO vyráběná v 6 typech:

500/95 mm (IČ 28), 500/130 mm (IČ 30), 623/95 mm (IČ 32), 623/130 mm (IČ 34), 813/95 mm (IČ 36) a 813/130 mm (IČ 38)

### STYL vyráběná v jednom typu:

500/130 mm (IČ 40)

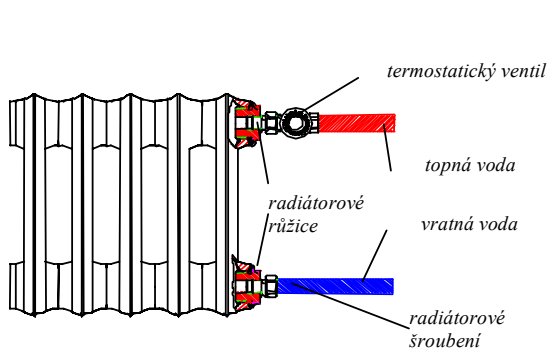
Schéma spojených dvou článků s integrovaným termostatickým ventilem Danfoss a nastavitelnou ventilovou vložkou je zobrazeno na následujícím obrázku:



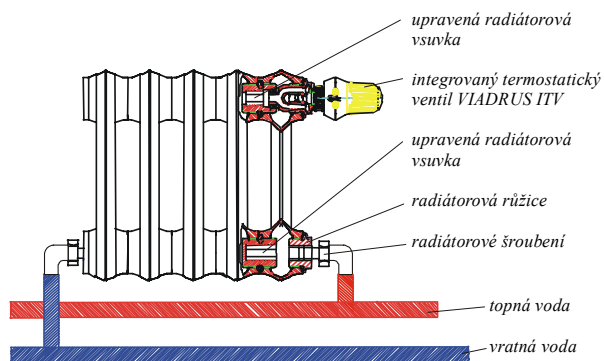
## PŘEDNOSTI INTEGROVANÉHO TERMOSTATICKÉHO VENTILU VIADRUS ITV:

- modernější způsob napojení topné vody
- osazení integrovaného ventilu přímo do otopného tělesa
- jednodušší montáž otopných těles

Integrovaný termostatický ventil „VIADRUS ITV“ s nastavitelnou ventilovou vložkou „V“ umožňuje rozdílný způsob napojení topné a vratné vody, což je patrné z níže uvedených obrázků.

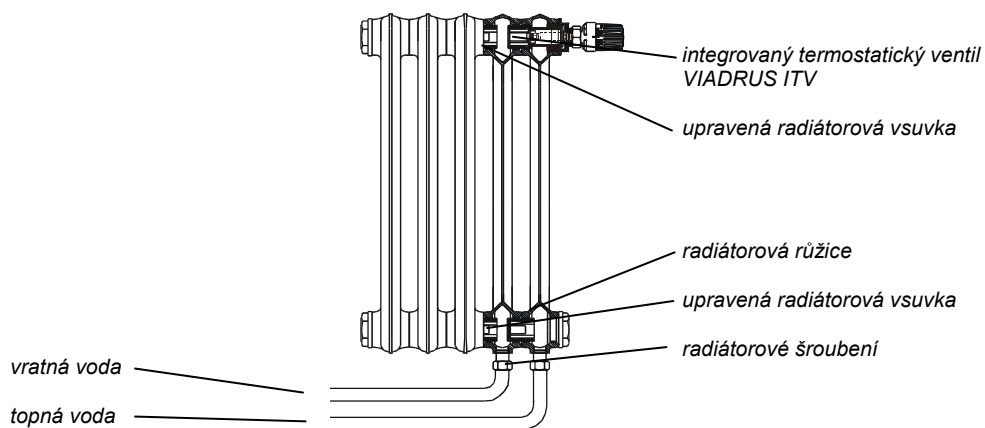


**PŘÍKLAD KLASICKÉ INSTALACE**



**PŘÍKLAD NOVÉ INSTALACE S INTEGROVANÝM TERMOSTATICKÝM VENTILEM (BOČNÍ PŘIPOJENÍ)**

**PŘÍKLAD NOVÉ INSTALACE S INTEGROVANÝM TERMOSTATICKÝM VENTILEM HONEYWELL (SPODNÍ PŘIPOJENÍ)**



**PŘÍKLAD NOVÉ INSTALACE S INTEGROVANÝM TERMOSTATICKÝM VENTILEM DANFOSS (SPODNÍ PŘIPOJENÍ)**

# INTEGROVANÝ TERMOSTATICKÝ VENTIL „VIADRUS ITV“ s nastavitelnou vložkou „V“:

## A. TECHNICKÝ POPIS

- pro teplovodní soustavy ústředního vytápění se samotížným i nuceným oběhem topné vody
- pro dvoutrubkové otopné systémy se středním množstvím topné vody
- s plynulou předregulací (plynule nastavitelný ) pro střední množství topné vody
- ruční nastavení
- nehlučný
- hodnota  $k_v$  0,51
- nejvyšší provozní teplota topné vody menší než 120 °C
- maximální provozní tlak 8 bar
- maximální diferenční tlak 2 bary
- připojení otopného tělesa s ITV na všechny druhy potrubí DN 10 – DN 20 (3/8“, 1/2“, 3/4“)
- hodnota pH 4 až 9,5 topné vody
- nastavitelná ventilová vložka „V“

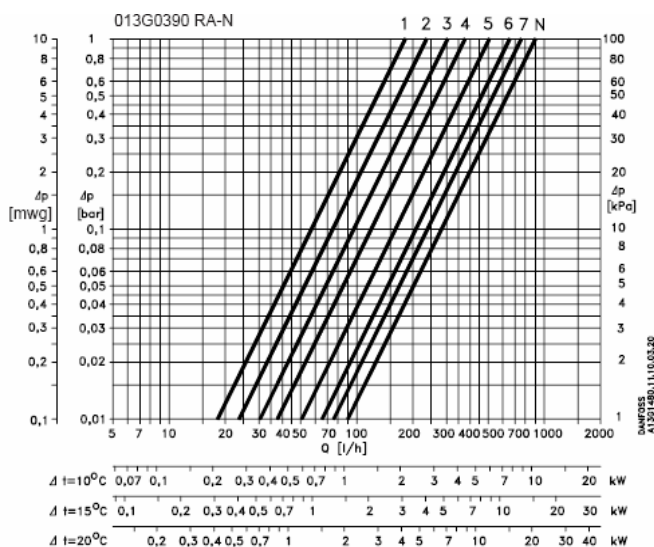


Obr. č. 1 Integrovaný termostatický ventil Danfoss



## B. TECHNICKÉ ÚDAJE

### Průtokový diagram tělesa termostatického ventilu V firmy Danfoss



#### Příklad dimenzování (013G0390 RA-N)

Zadáno: průtok 75 l/h

Hledáno: nastavení při žádané tlakové ztrátě  $D_p = 10 \text{ kPa} = 0,1 \text{ bar}$

Hledaná tlaková ztráta se získá jako průsečík průtokové linie se zvolenou charakteristikou ventilu např. při  $X_p = 2 \text{ K}$ .

Výsledek: nastavení 3

Kódovací číslo	Připojovací závit	Hodnota $k_v$										Max. teplota vody °C	Diferenciální tlak		Tlaková stupnice bar
		1	2	3	4	5	6	7	N	N	bar		bar		
013G0390	G 1/2"	0,14	0,21	0,26	0,32	0,46	0,59	0,73	0,87	1,05	120	0,05-0,2	0,6 max.	16	

$k_v$  – průtok – množství topného média (topné vody), které proteče ventilem při dané předregulaci

$X_p$  – pásmo proporcionality - změna požadované hodnoty, aby došlo k přestavení akčního členu (ventilu) z jedné krajní polohy do druhé.

$2 \text{ K}$  – 2 Kelvinův rozdíl teplot pro práci ventilu (pro bytové prostory – 2, pro průmyslové haly – 3)

# **RETRO VENTILY**

# SADA RETRO VENTILŮ BOHEMIA S TERMOSTATICKOU HLAVICÍ

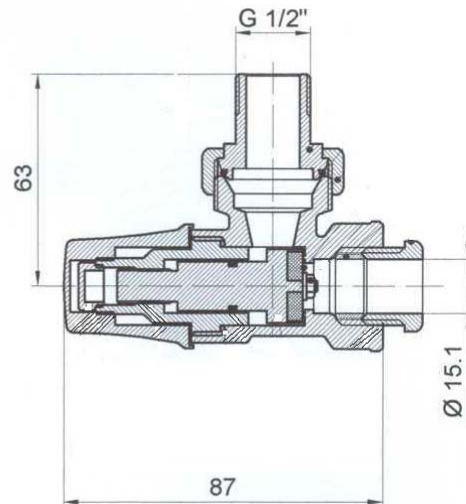
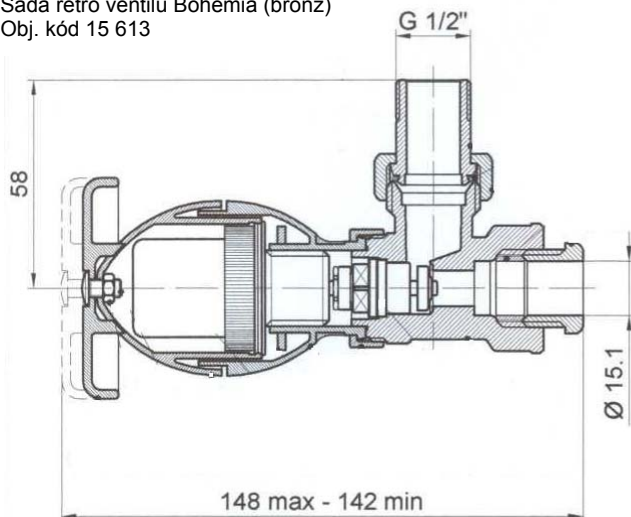


Obr. č. 1 Uzavírací ventil Bohemia s termostatickou hlavici

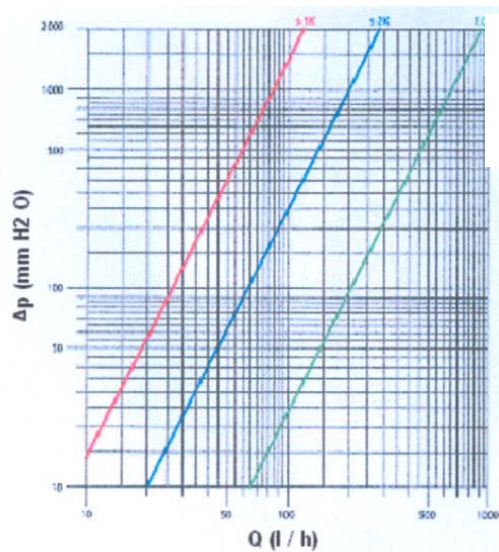


Obr. č. 2 Regulační ventil Bohemia

Sada retro ventilů Bohemia (bronz)  
Obj. kód 15 613



## Průtokový diagram retro ventilu Bohemia s termostatickou hlavici



	Kv
s-1K	0,26
s-2K	0,63
F.O.	2,06

1 2 1

F

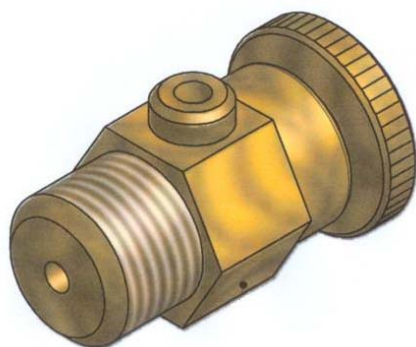
## SADA RETRO VENTILŮ BOHEMIA



Obr. č. 1 Uzavírací ventil Bohemia



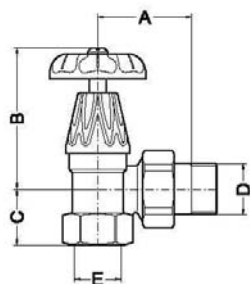
Obr. č. 2 Regulační ventil Bohemia



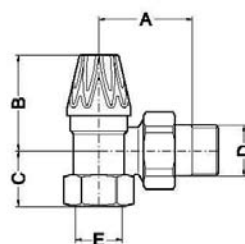
Obr. č. 3 Odvzdušňovací ventil Bohemia

Sada retroventilů Bohemia (antracit):  
uzavírací + regulační ventil  
Obj. kód 14962

Sada retroventilů Bohemia (bronz):  
uzavírací + regulační + odvzdušňovací ventil  
Obj. kód 14963

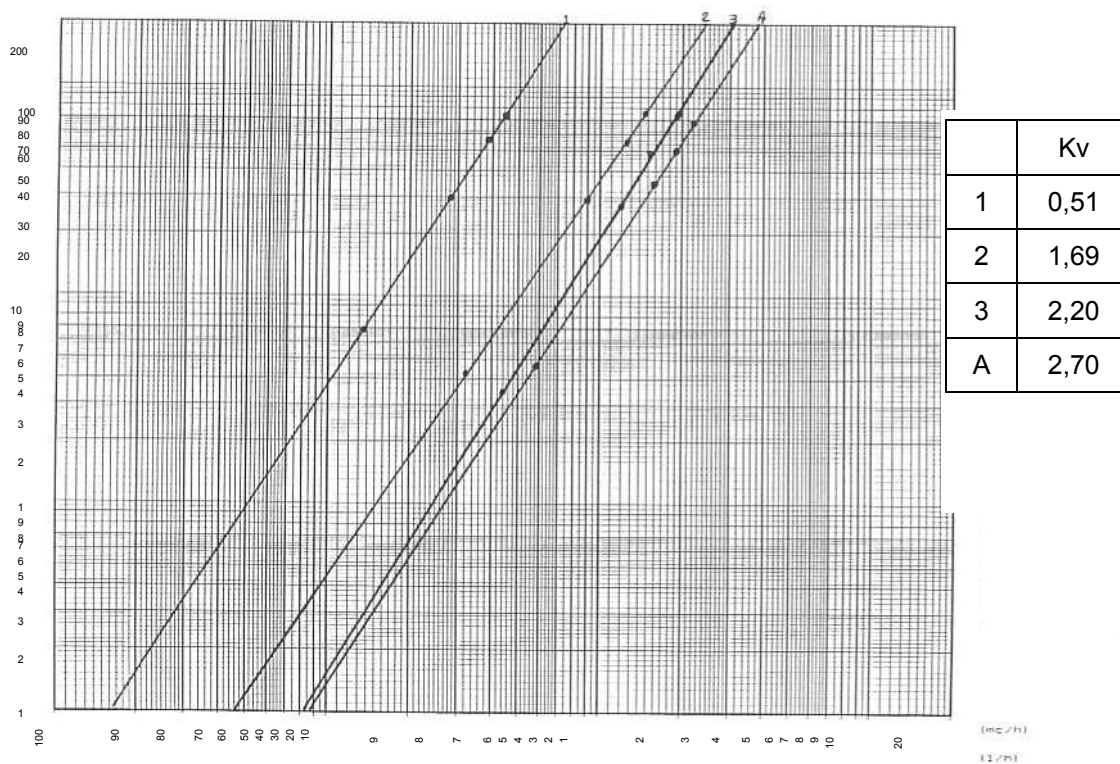


A	B	C	E
45	72	28.5	1/2" F



D	A	B	C	E
1/2"	45	49	28.5	1/2" F

## Průtokový diagram retro ventilu Bohemia



## SADA RETRO VENTILŮ S PÁKOVOU HLAVICÍ



Obr. č. 1 Uzavírací ventil pákový



Obr. č. 2 Regulační ventil

Sada retro ventilů s pákovou hlavicí  
Obj. kód 15 713

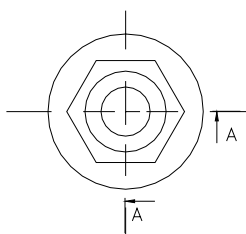
# **PŘÍSLUŠENSTVÍ**

## PŘÍSLUŠENSTVÍ

V rámci příslušenství lze objednat konzoly a stojanové profily se sadou dle objednacích čísel. Růžice, zátka, vsuvky a těsnění lze objednat dle specifického názvu uvedeného v obr. č. 1 Příslušenství. Dále je nutno specifikovat zda se jedná o růžici s pravým nebo levým závitem. Každá sestava radiátoru má 2 levé a 2 pravé závity. Při čelním pohledu na radiátor je na pravé straně levý závit a na levé straně pravý závit.

Vnitřní závit v růžici může být 3/8", 1/2", 3/4" nebo 1". Zátka je plná růžice.

### KALOR, KALOR 3, BOHEMIA



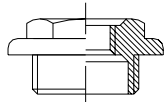
Růžice 5/4" s 1/4"  
Obj. kód 2497 levá  
Obj. kód 2498 pravá

Růžice 5/4" s 1/2"  
Obj. kód 2500 levá  
Obj. kód 2499 pravá

Růžice 5/4" s 3/8"  
Obj. kód 2953 levá  
Obj. kód 2952 pravá

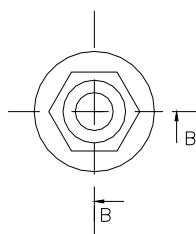
Růžice 5/4" s 1/8"  
Obj. kód 3417 levá  
Obj. kód 3418 pravá

Růžice 5/4" s 1"  
Obj. kód 8317 levá  
Obj. kód 8318 pravá



A - A

### TERMO, STYL

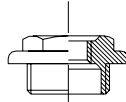


Růžice 1" s 1/4"  
Obj. kód 2881 levá  
Obj. kód 2880 pravá

Růžice 1" s 1/2"  
Obj. kód 2883 levá  
Obj. kód 2882 pravá

Růžice 1" s 3/8"  
Obj. kód 2879 levá  
Obj. kód 2878 pravá

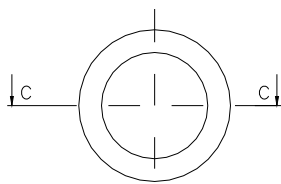
Růžice 1" s 1/8"  
Obj. kód 3405 levá  
Obj. kód 3404 pravá



B - B

### RŮŽICE 5/4" S 3/4" VNITŘNÍM ZÁVITEM

Obj. kód 2503 levá  
Obj. kód 2502 pravá

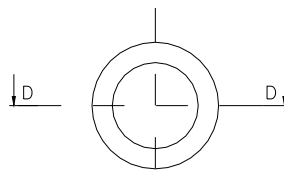


Obj. kód 9686

C - C

### RŮŽICE 1" S 3/4" S VNITŘNÍM ZÁVITEM

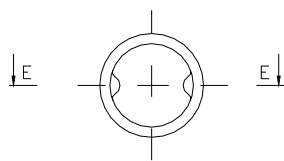
Obj. kód 2884 levá  
Obj. kód 2885 pravá



Obj. kód 9689

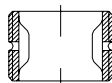
D - D

### BEZAZBESTOVÉ TĚSNĚNÍ 60 x 42 x 1 mm

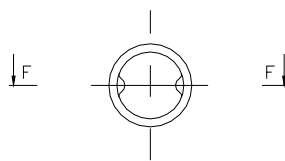


Obj. kód 2493

E - E



### BEZAZBESTOVÉ TĚSNĚNÍ 50 x 33 x 1 mm



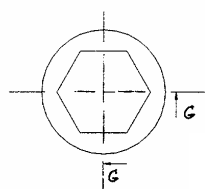
Obj. kód 2494

F - F

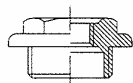


### RADIÁTOROVÁ VSUVKA G 5/4"

### RADIÁTOROVÁ VSUVKA G 1"



Obj. kód 2495 levá  
Obj. kód 2496 pravá

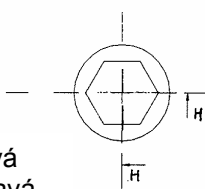


C - C

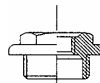
**RŮŽICE 5/4"ZÁTKA**

**STAHOVACÍ KLÍČ**

Obj. kód 3251



Obj. kód 2876 levá  
Obj. kód 2877 pravá



H - H

**RŮŽICE 1"ZÁTKA**

**STAHOVACÍ KLÍČ TERMO**

Obj. kód 3252

**Obr. č. 1 Příslušenství**

**Uchycení otopných těles doporučujeme provést některým z následujících způsobů:**

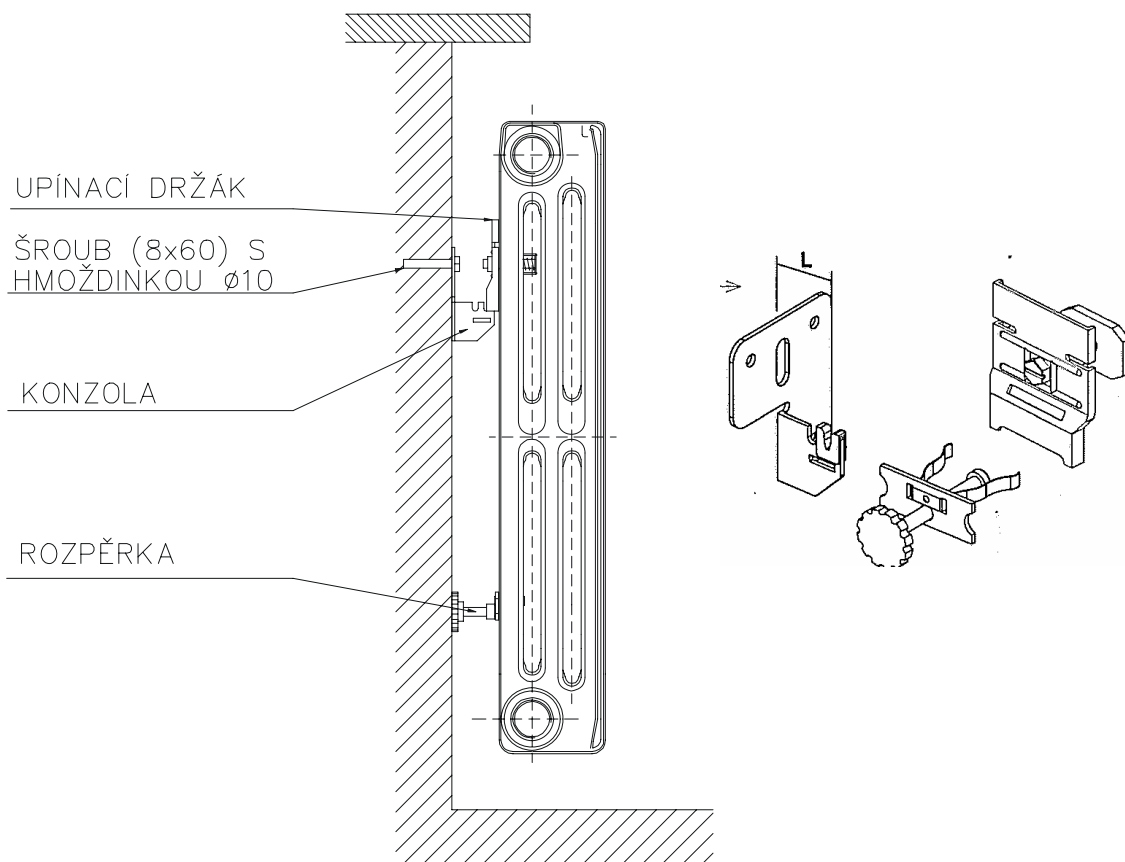
Uchycení otopných těles Bohemia doporučujeme provést postavením na nohy otopného tělesa.

Pro typy Kalor, Kalor 3, Termo a Styl doporučujeme úchyty firmy WEMEFA  
(Obchodní zastoupení WEMEFA, pan Lát, Gorkého 1577, 53002 Pardubice,  
tel: +420466304133, mobil: +420602483036, info@obzaho.com, www.obzaho.com)



## 1. Použití speciálních konzol s držáky a rozpěrkami – WEMEFA souprava č. 3

Slouží obdobně jako trubkové konzoly k upevnění otopných těles do plných stěn, avšak jejich výhoda spočívá především v podstatně jednodušší a rychlejší montáži (není nutné dodržovat při vrtání otvorů pro konzoly přesné rozměry roztečí a šířky článků v soupravách). Tímto způsobem lze velice snadno upevnit všechny typy a velikosti vyráběných otopných těles.

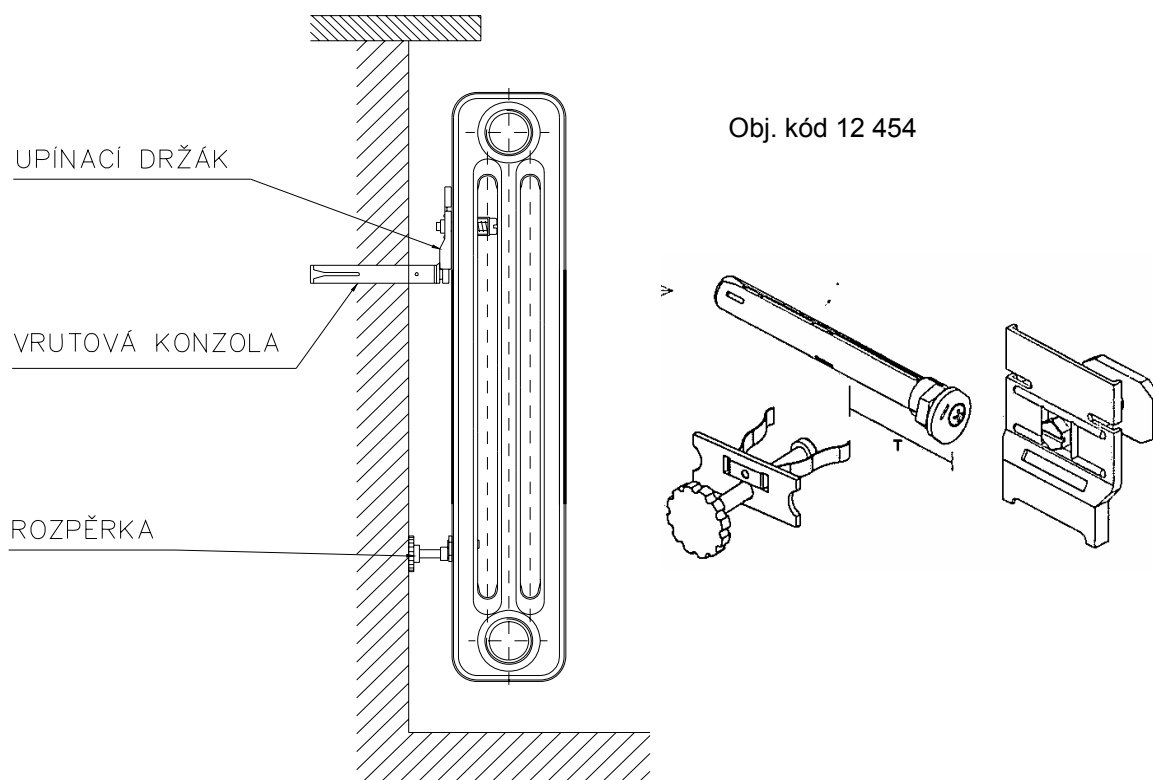


Obr. č. 2 Upevnění otopných článků pomocí konzol s upínacími držáky

Tabulka č. 1 Počet konzol s upínacími držáky v závislosti na rozměrech článků

Rozměry článků (mm)		Počet článků														
		3	4	6	8	10	12	14	16	18	20	22	24	26	28	30
Kalor	500/70			2				2			2		2	2	3	3
Kalor	500/110															
Kalor 3	500/70			2				2			2		2	3	3	3
Termo	500/95															
Kalor	350/160															
Kalor	900/70															
Kalor 3	350/160			2				2			2		3	3	3	3
Kalor 3	500/110															
Termo	623/95															
Kalor	500/160															
Kalor	600/160															
Kalor 3	900/70			2				2			3		3	3	3	3
Termo	500/130															
Kalor	500/220															
Kalor 3	500/160			2				2			3		3	3	3	3
Termo	623/130															
Termo	813/95															
Termo	813/130			2				3			3		3	3	4	4
Kalor	900/160			2				3			3		4	4	4	5

**2. Pro upevnění otopných těles do dutých stěn jsou určeny vrutové konzoly s upínacími držáky a rozpěrami – WEMEFA souprava č. 4**



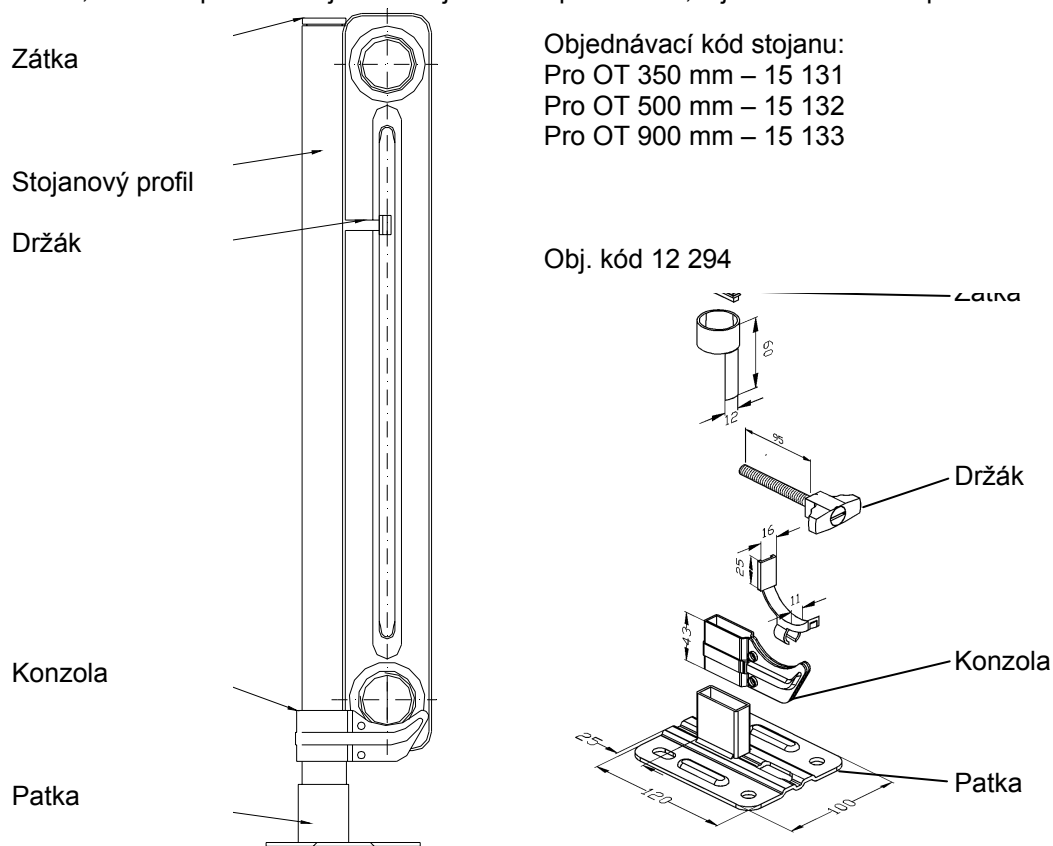
**Obr. č. 3 Upevnění otopných těles do dutých zdí pomocí vrutových konzol**

**Tabulka č. 2 Počet vrutových konzol s upínacími držáky v závislosti na rozměrech článků**

Rozměry článků (mm)	Počet článků														
	3	4	6	8	10	12	14	16	18	20	22	24	26	28	30
Kalor 500/70			2			2			3			3	3	3	3
Kalor 500/110															
Kalor 3 500/70			2			3			3			3	3	4	4
Termo 500/95															
Kalor 350/160															
Kalor 900/70															
Kalor 3 350/160			2			3			3			3	4	4	4
Kalor 3 500/110															
Termo 623/95															
Kalor 500/160															
Kalor 600/160		2			3	3		3		4		4	4	4	5
Kalor 3 900/70															
Termo 500/130															
Kalor 500/220															
Kalor 3 500/160		2			3	3		4		4		4	4	5	5
Termo 623/130															
Termo 813/95															
Termo 813/130		2			3	3		4		4		4	5	5	5
Kalor 900/160		2			3	4		4		5		6	6	6	6

### 3. Usazení otopných těles na stojan – WEMEFA souprava č. 7

Daný způsob je vhodný pro typy otopných těles Kalor, Kalor 3 a Termo, doporučujeme jej použít v místnostech se sádkartonovými příčkami nebo obklady, příp. všude tam, kde nelze aplikovat upevnění dle bodů 1 až 3. Patku stojanu lze upevnit do podlahy přišroubováním nebo zabetonováním např. u velikostí 900/160, 900/70 apod. Při objednávce je nutno specifikovat, o jakou velikost otopného tělesa se jedná.



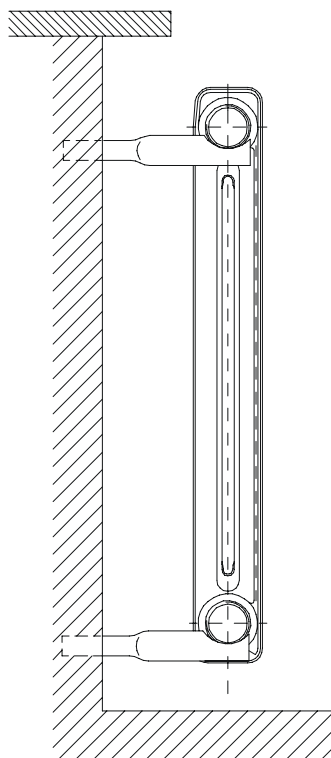
Obr. č. 4 Upevnění otopných těles pomocí stojanu

Tabulka č. 3 Počet stojanů v závislosti na rozměrech článků

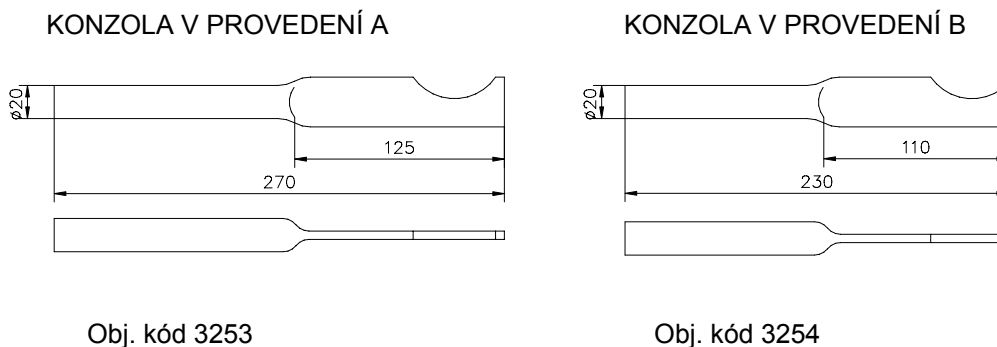
Rozměry článků (mm)	Počet článků														
	3	4	6	8	10	12	14	16	18	20	22	24	26	28	30
Kalor 500/70		2				2			3			3	3	3	3
Kalor 500/110							3		3			3	3	4	4
Kalor 3 500/70		2													
Termo 500/95															
Kalor 350/160							3					3	4	4	4
Kalor 900/70		2							3						
Kalor 3 350/160															
Kalor 3 500/110															
Kalor 500/160															
Kalor 600/160	2			3		3		3		4		4	4	4	5
Kalor 3 900/70															
Termo 500/130															
Kalor 500/220	2			3		3		4		4		4	4	5	5
Kalor 3 500/160															
Kalor 900/160	2			3		4		4		5		6	6	6	6

#### 4. Uchycení pomocí trubkových konzol

Lze použít pro uchycení těles do plných stěn. Toto uchycení je vhodné pro typy **KALOR**, **KALOR 3**, **TERMO** a **spodní konzola STYL**



Obr. č. 5 Upevnění otopných článků pomocí trubkových konzol



Obj. kód 3253

Obj. kód 3254

Obr. č. 6 Radiátorové trubkové konzoly

Výběr konzoly se provádí dle hloubky otopných těles viz. tabulka č. 4 a následně v tabulce č. 5 je uveden počet konzol v závislosti na rozměrech a počtu článků.

Tabulka č. 4 Doporučené provedení trubkových konzol dle typů otopných článků

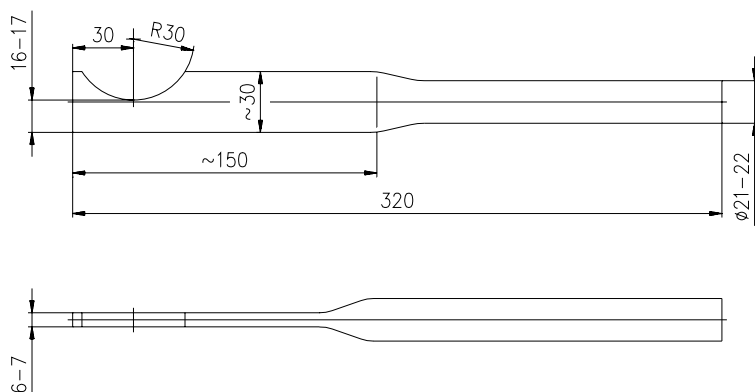
Provedení konzoly	Velikost otopného článku (rozteč/hloubka)
A	Kalor 350/160, Kalor 500/70, Kalor 500/110, Kalor 500/160, Kalor 500/220, Kalor 600/160, Kalor 900/160, Kalor 900/70
	Kalor 3 350/160, Kalor 3 500/110, Kalor 3 500/160, Kalor 3 900/160
	Termo 500/95, Termo 500/130, Termo 623/95, Termo 623/130, Termo 813/95, Termo 813/130, Styl 500/130
B	Kalor 3 500/70, Kalor 3 900/70

**Tabulka č. 5 Počet trubkových konzol v závislosti na rozměrech článků**

Rozměry článků (mm)	Počet článků														
	3	4	6	8	10	12	14	16	18	20	22	24	26	28	30
Kalor 500/70			2				2			3		3	3	4	4
Kalor 500/110															
Kalor 3 500/70			2				2			3		3	3	4	4
Termo 500/95															
Kalor 350/160															
Kalor 900/70															
Kalor 3 350/160			2				2			3		3	3	4	4
Kalor 3 500/110															
Termo 623/95															
Kalor 500/160															
Kalor 600/160															
Kalor 3 900/70			2				2			3		3	4	4	4
Termo 500/130															
Kalor 3 500/160															
Termo 623/130			2				2			3		3	4	4	4
Termo 813/95															
Termo 813/130			2				2			3		3	4	4	4
Kalor 900/160			2							3		4	5	5	6
Styl 500/130			2							2		3	3	4	4

## BOHEMIA

Na přání zákazníka lze sestavit ze středních článků požadovanou baterii a pomocí trubkových konzol přichytit na stěnu.



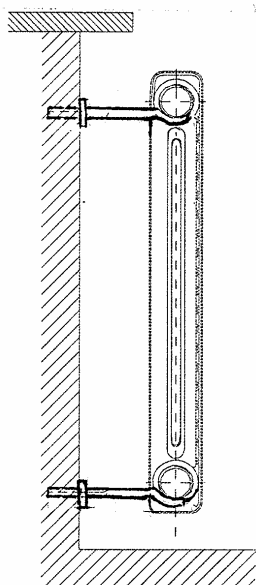
obj. kód 9266

**Obr. č. 7 Trubková konzola pro uchycení otopných těles BOHEMIA**

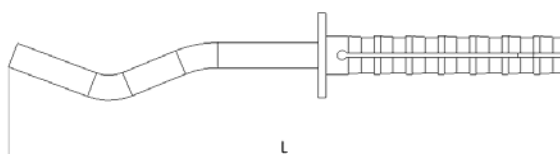
**Tabulka č. 6 Počet trubkových konzol v závislosti na rozměrech článků**

Rozměry článků (mm)	Počet článků														
	3	4	6	8	10	12	14	16	18	20	22	24	26	28	30
Bohemia 450/225		2				3			4		5	5	5		6

## 5. Uchytení pomocí vrutových konzol



Obr. č. 8 Upevnění pomocí vrutových konzol



Obj. kód  
 12 559 12 x 200 mm  
 12 560 12 x 230 mm  
 12 561 12 x 260 mm

Obr. č. 9 Vrutová konzola

Tabulka č. 7 Počet konzol v závislosti na rozměrech článků

Rozměry konzol (mm)	Rozměry článků (mm)	Počet článků															
		3	4	6	8	10	12	14	16	18	20	22	24	26	28	30	
200	Kalor 500/110			2				2			3		3	3	4	4	
	Termo 500/95																
200	Kalor3 500/110			2				2			3		3	3	4	4	
	Termo 623/95																
230	Kalor 350/160			2				2			3		3	3	4	4	
	Kalor 3 350/160																
230	Kalor 500/160			2				2			3		3	4	4	4	
	Termo 500/130																
230	Kalor3 500/160			2				2			3		3	4	4	4	
	Termo 623/130																
	Termo 813/95																
230	Termo 813/130			2				2			3		3	4	4	4	
230	Kalor 900/160			2						3		4		5	5	5	6
	Kalor 600/160																
260	Kalor 500/220			2						3		4		5	5	5	6

### Bohemia

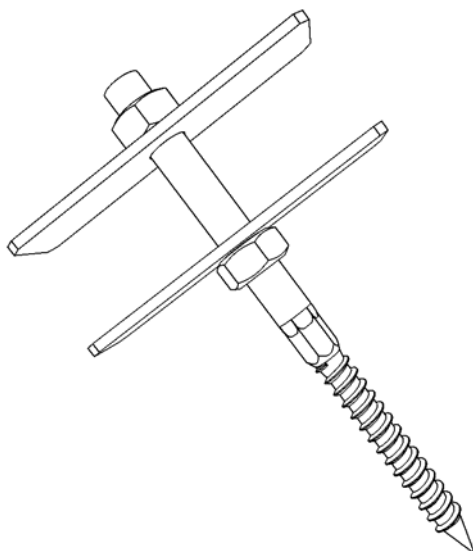
Rozměry konzol (mm)	Rozměry článků (mm)	Počet článků														
		3	4	6	8	10	12	14	16	18	20	22	24	26	28	30
260	Bohemia 450/225			2				3			4		5	5	5	6

### Styl

Rozměry konzol (mm)	Rozměry článků (mm)	Počet článků															
		3	4	6	8	10	12	14	16	18	20	22	24	26	28	30	
230	Styl 500/130			2						3		4		4	4	5	5

## 6. Horní uchycení radiátorů Kalor, Kalor 3, Termo a Styl

Z důvodu přístupu k tomuto uchycení je **nutno** horní uchycení umístit mezi první a druhý sloupek otopného tělesa.

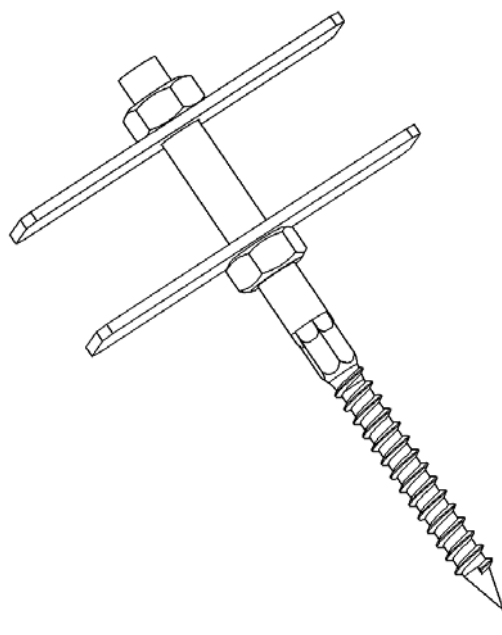


Obj. kód 11486

Obr. č. 10 Horní uchycení radiátorů Kalor, Kalor 3, Termo a Styl – délka 140 mm

Tabulka č. 8 Počet horních uchycení v závislosti na rozměrech článků

Rozměry článků (mm)		Počet článků													
		3	4	6	8	10	12	14	16	18	20	22	24	26	28
Kalor	500/70			2				2			2	2	2	2	2
Kalor	900/70			2				2			2	2	2	2	2
Kalor	350/160			2				2			2	2	2	2	2
Kalor	500/110			2				2			2	2	2	2	2
Kalor	500/160			2				2			2	2	2	2	2
Kalor	500/220			2				2			2	2	2	2	2
Kalor	600/160			2				2			2	2	2	2	2
Kalor	900/160			2				2			2	2	2	2	2
Kalor 3	350/160			2				2			2	2	2	2	2
Kalor 3	500/70			2				2			2	2	2	2	2
Kalor 3	500/110			2				2			2	2	2	2	2
Kalor 3	500/160			2				2			2	2	2	2	2
Kalor 3	900/70			2				2			2	2	2	2	2
Termo	500/130			2				2			2	2	2	2	2
Termo	623/130			2				2			2	2	2	2	2
Termo	813/130			2				2			2	2	2	2	2
Styl	500/130			2				2			2	2	2	2	2



Obj. kód 14 331

Obr. č. 11 Horní uchycení radiátorů Termo – délka 180 mm

Tabulka č. 9 Počet horních uchycení v závislosti na rozměrech článků

Rozměry článků (mm)		Počet článků													
		3	4	6	8	10	12	14	16	18	20	22	24	26	28
Termo	500/95			2				2			2	2	2	2	2
Termo	623/95			2				2			2	2	2	2	2
Termo	813/95			2				2			2	2	2	2	2

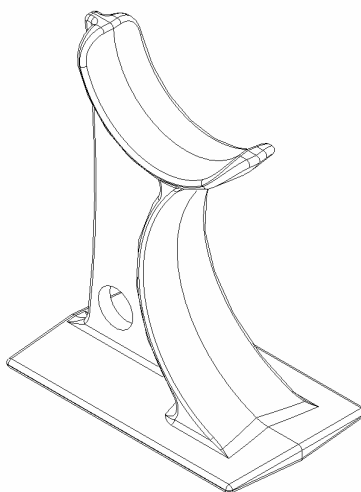


## 7. Podstavec pod radiátor KALOR a KALOR 3

Toto uchycení se používá pro otopná tělesa **KALOR** a **KALOR 3** v kombinaci s horním uchycením.

### Rozměry podstavce:

výška 123 mm  
šířka 60 mm  
hloubka 100 mm



Obj. kód 9213

Obr. č. 12 Podstavec pod radiátory KALOR a KALOR 3

Tabulka č. 10 Počet podstavců v závislosti na rozměrech článků KALOR

Rozměry článků (mm)		Počet článků													
		3	4	6	8	10	12	14	16	18	20	22	24	26	28
Kalor	500/70			2				3			4	4	4	5	5
Kalor	500/110			2				3			4	4	4	5	5
Kalor	350/160			2				3			4	4	4	5	5
Kalor	900/70			2				3			4	4	4	5	5
Kalor	500/160			2				3			4	4	4	5	5
Kalor	900/160			2				3			4	4	4	5	5

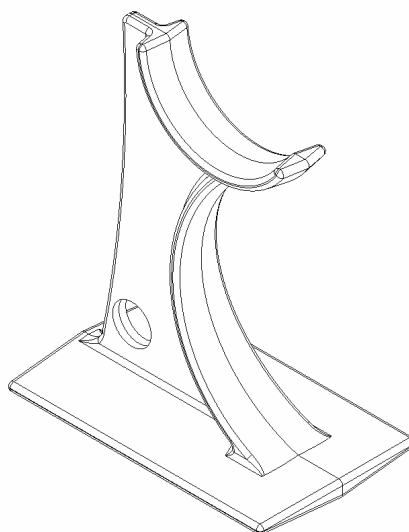
Tabulka č. 11 Počet podstavců v závislosti na rozměrech článků KALOR 3

Rozměry článků (mm)		Počet článků													
		3	4	6	8	10	12	14	16	18	20	22	24	26	28
Kalor 3	350/160			2				3			4	4	4	5	5
Kalor 3	500/70			2				3			4	4	4	5	5
Kalor 3	500/110			2				3			4	4	4	5	5
Kalor 3	500/160			2				3			4	4	4	5	5
Kalor 3	900/70			2				3			4	4	4	5	5

## 8. Podstavec pod radiátor TERMO, STYL

### Rozměry podstavce:

výška	118,5 mm
šířka	60 mm
hloubka	100 mm



Obj. kód 11 485

Obr. č. 13 Podstavec pod otopné těleso TERMO, STYL

Tabulka č. 12 Počet podstavců v závislosti na rozměrech článků

Rozměry článků (mm)		Počet článků													
		3	4	6	8	10	12	14	16	18	20	22	24	26	28
Termo	500/95			2					3		4	4	4	5	5
Termo	500/130			2					3		4	4	4	5	5
Termo	623/95			2					3		4	4	4	5	5
Termo	623/130			2					3		4	4	4	5	5
Termo	813/95			2					3		4	4	4	5	5
Termo	813/130			2					3		4	4	4	5	5

Tabulka č. 13 Počet podstavců v závislosti na rozměrech článků

Rozměry článků (mm)		Počet článků													
		3	4	6	8	10	12	14	16	18	20	22	24	26	28
Styl	500/130			2					3		4	4	4	5	5

# **HLINÍKOVÁ OTOPNÁ TĚLESA**

# **RESIDENCE**

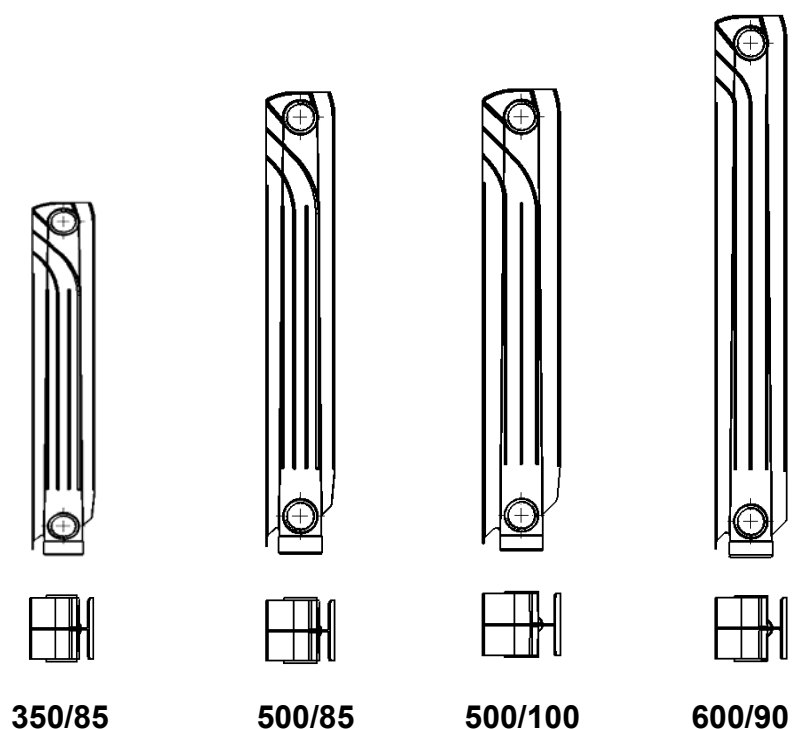
# RESIDENCE

## POPIS

Otopné hliníkové články, se sníženým vodním objemem a s rozšířenou čelní přestupní plochou, která tvoří čelní panelovou plochu. Články jsou spojovány do otopných těles pomocí ocelových vsuvek s vnějším pravolevým závitem G 1" a jsou vyráběny v čtyřech typech:

**350/85 mm, 500/85 mm, 500/100 mm, 600/90 mm**

Otopná tělesa odpovídají ČSN EN 442 – 1 změna A1. Materiál je slitina hliníku odpovídající ADC12. Provedením odlitků je zaručena dlouhá životnost výrobků.



Obr. č. 1 Otopné články typu Residence

## POUŽITÍ

Veškerá otopná tělesa druhu Residence jsou určena pro teplovodní soustavy ústředního vytápění se samotížným i nuceným oběhem otopné vody, s nejvyšší provozní teplotou menší než 110 °C a **nejvyšším pracovním přetlakem do 1,6 MPa**.

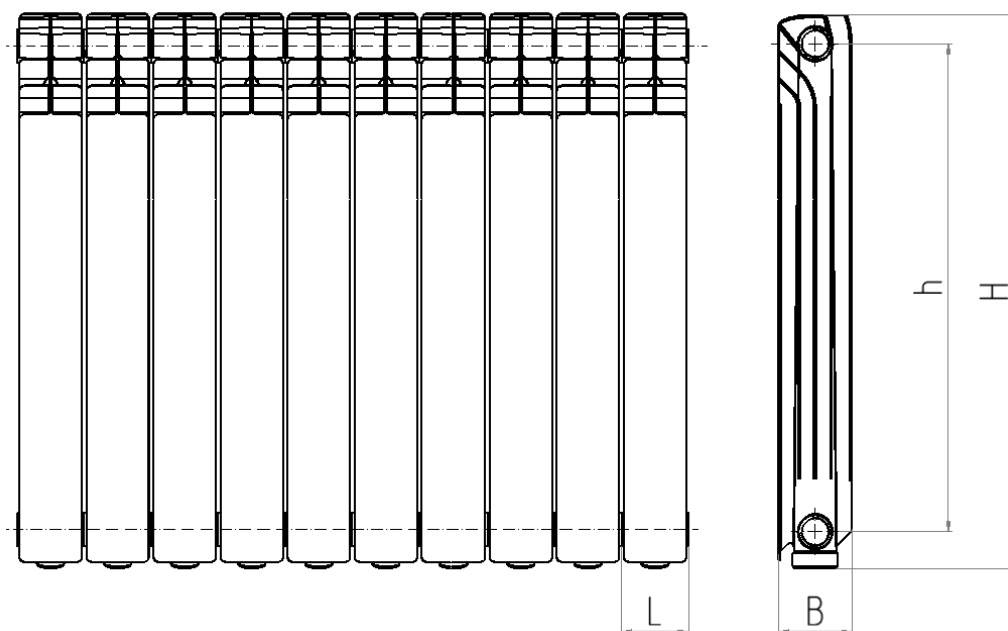
## TEPELNĚ - TECHNICKÉ PARAMETRY

**Prostředí:** Tyto otopné tělesa je možno používat v prostředí +2 °C - +35 °C.

**Tab. č. 1 Hlavní tepelně - technické parametry otopných článků Residence**

Vlastnost	Značka	Jednotka	350/85	500/85	500/100	600/90
identifikační číslo			44	45	46	47
celková výška	H	(mm)	430	580	580	680
rozteč	h	(mm)	350	500	500	600
hloubka	B	(mm)	85	85	96	90
šířka	L	(mm)	82,5	82,5	82,5	82,5
přípojovací závit	G	"	1	1	1	1
hmotnost	M	(kg/čl)	1,08	1,25	1,35	1,50
vodní objem	V	(dm <sup>3</sup> /čl)	0,27	0,38	0,41	0,45
tepelný výkon	$\Phi_s$	(W/čl)	107,8	144,51	146,74	166,89

Všechny typy Residence jsou certifikovány v SZÚ, tepelně - technické jsou experimentálně ověřeny dle ČSN EN 442-2.



**Obr. č. 2 Hlavní rozměry článků Residence**

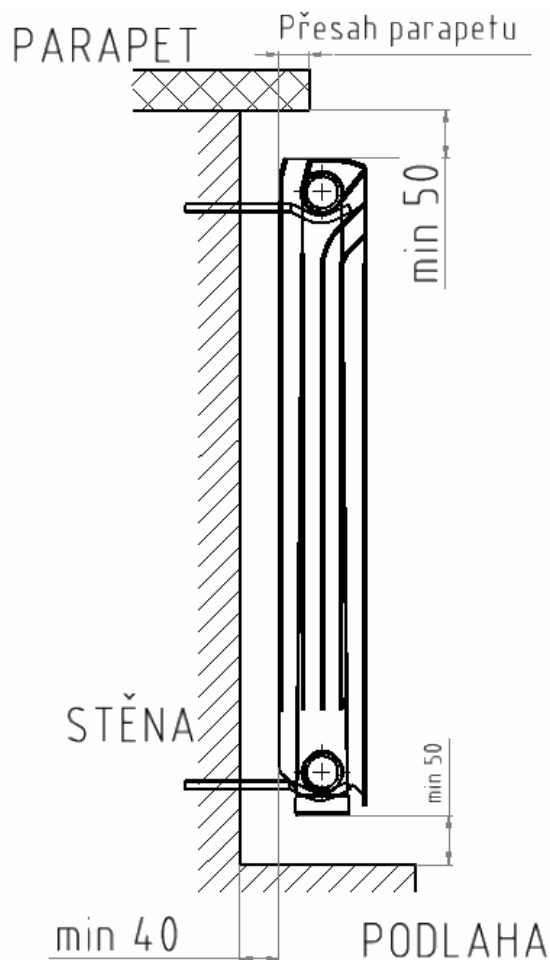
Hlavní tepelně technické parametry pro teplotnosnou látku **vodu s teplotním spádem 90/70 °C** a jednostranným bočním připojením (přívodem) teplotnosné látky (vody) nahoře jsou uvedeny v tabulce č. 1. Jednotlivé typy těles jsou měřeny bez zákrytu.

## ZKUŠEBNÍ PŘETLAK

Vyráběné soupravy jsou u výrobce podrobeny tlakové zkoušce přetlakem studené vody 2,4 MPa (pro max. provozní přetlak 1,6 MPa).

## MONTÁŽ

Pro dosažení požadovaných tepelných výkonů jednotlivých otopných těles je nutno dodržet při jejich osazování polohu dle obr. č.3 a navíc **minimální přesah parapetu**.



**Obr. č. 3 Osazování otopných těles Residence**

Pro připojení otopných těles druhu Residence k rozvodnému potrubí se používají růžice s vnějším závitem G1". Při pohledu na čelní panelovou plochu se tělesa osazují z levé strany růžicí s levým závitem pro připojení teplotnosné látky (vody) a z pravé strany růžicí s pravým závitem pro vývod teplotnosné látky (vody) o rozměru G 1". Horní zátka na protilehlé straně připojení přívodu teplotnosné látky (vody) může být opatřena vrtáním s excentricky umístěným závitem G 1/2" pro odvzdušňovací ventil. Vhodné je použití automatických odvzdušňovacích ventilů. Před spojením jednotlivých dodávaných souprav do velikostně požadovaného otopného tělesa (maximální počet 20 článků) musí být důkladně očištěny dosedací plochy článků a spoje je nutno utěsnit těsněním (Temasil), který je standardně používán ve výrobě a je vhodný pro teplovodní i parní systémy. Stahování článků se provádí kroutícím momentem min. 180 Nm, max. 250 Nm pomocí ocelových vsuvek.

Kroutící moment na dotažení růžic je v rozmezí 180 Nm – 250 Nm.

Ostatní údaje týkající se montáže jsou uvedeny ve společné části návodu pro všechny vyráběné druhy otopných těles.

## DOPLŇUJÍCÍ ÚDAJE

Vnější povrch otopných těles musí být před jejich uvedením do provozu opatřen konečným nátěrem.

Při použití jiné teplotnosné látky, než pro kterou byla tělesa ověřena (např. nemrznoucí směsi), dochází ke změně tepelného výkonu. Použití takovýchto směsí je proto nutné konzultovat s výrobcem nemrznoucích směsí.

Doporučuje se přidání inhibitorů do teplotnosné látky (např.: INHICOR I, II).

Třída reakce na oheň A1

## POVRCHOVÁ ÚPRAVA

Otopná tělesa Residence jsou finálně upraveny práškovou barvou v odstínu RAL 9010.

## INSTALAČNÍ POKYNY

V případě použití otopných těles pro ústřední vytápění s nuceným oběhem topné vody je vhodné provést před spuštěním čerpadla propláchnutí systému (nejlépe třikrát), což způsobí vyplavení veškerých nečistot, zabrání zanesení keramických destiček čerpadla a zaručí dlouholetý bezporuchový provoz.

## BALENÍ, DOPRAVA, SKLADOVÁNÍ

Deseti článková otopná tělesa jsou dodávány na paletě v kartónovém balení. Jsou ukládány ve 3 vrstvách na sobě a připevněny k paletě pomocí pásky. Soupravy musí být řádně zajištěny proti posunutí během dopravy.

Odběratel musí soupravy skladovat tak, aby byly chráněny proti působení atmosférických vlivů a pro skladování platí stejné zásady jako při dopravě.

Při manipulaci se soupravami je nutno postupovat opatrně, aby nedošlo k poškození těles.

## OBJEDNÁVÁNÍ

V objednávce je nutné uvést:



- typ otopného tělesa
- přípojovací rozteč a hloubku
- objednací kód
- příslušenství dle objednacího kódu







Typ *	Rozměr h / B **	Výkon (W/ks) 90/70 °C	Objednací kód
Residence	350/85	107,8	16 054
Residence	500/85	144,51	16 055
Residence	500/100	146,74	16 056
Residence	600/90	166,89	16 057

\*) přípojovací závit 1"; dodávka 10-ti článkových souprav ve finální povrchové úpravě v kartónovém obalu

\*\*\*) h - rozteč přípojovacích otvorů, B - hloubka radiátoru

## PŘÍSLUŠENSTVÍ

Objednací kód	Název	
<b>Soupravy pro radiátory Residence a Duostar</b>		
16 060	13-ti dílná souprava 3/4" (obsahuje: 4x růžice, 3x konzola, 3x hmoždinka, 1x odvzdušň.ventil, 1x klíček, 1x zátka)	
16 061	13-ti dílná souprava 1/2" (obsahuje: 4x růžice, 3x konzola, 3x hmoždinka, 1x odvzdušň.ventil, 1x klíček, 1x zátka)	
16 062	11-ti dílná souprava 3/4" (obsahuje: 4x růžice, 2x konzola, 2x hmoždinka, 1x odvzdušň.ventil, 1x klíček, 1x zátka)	
16 063	11-ti dílná souprava 1/2" (obsahuje: 4x růžice, 2x konzola, 2x hmoždinka, 1x odvzdušň.ventil, 1x klíček, 1x zátka)	

Objednací kód	Název	
<b>Růžice 1"</b>		
16 064	Růžice 1" x 1/2" levá	 
16 065	Růžice 1" x 1/2" pravá	
16 066	Růžice 1" x 3/4" levá	
16 067	Růžice 1" x 3/4" pravá	
16 068	Růžice 1" plná levá	
16 069	Růžice 1" plná pravá	
<b>Vsuvky</b>		
16 070	Vsuvka radiátorová 1"	
<b>Zátky</b>		
16 072	Zátka 3/4"	
16 073	Zátka 1/2"	
<b>Odvzdušňovací ventily</b>		
16 071	Odvzdušňovací ventil 1/2"	
<b>Konzoly</b>		
16 074	Úchytná konzola velká (sada 2 ks konzol)	
16 075	Úchytná konzola malá (sada 2 ks konzol)	
16226	Konzola s hmoždinkou	
<b>Klíče</b>		
16 227	Utahovací klíč pro růžice (plastový)	
16 228	Stahovací klíč	
<b>Těsnění</b>		
16 229	Těsnění 1"	



## **DODACÍ LHŮTA**

**14 dnů**

Dodací lhůta začíná dnem obdržení závazné objednávky. V případě, že objednané zboží není skladem, oznámí toto prodávající kupujícímu a zároveň ho bude informovat o předběžném termínu dodání.

## **ZÁRUKA**

**Výrobce poskytuje záruku na výrobní vady dodávaných radiátorových souprav v délce 10 let ode dne expedice ze závodu VIADRUS.**

**BIMETALOVÁ OTOPNÁ TĚLESA**

**DUOSTAR**

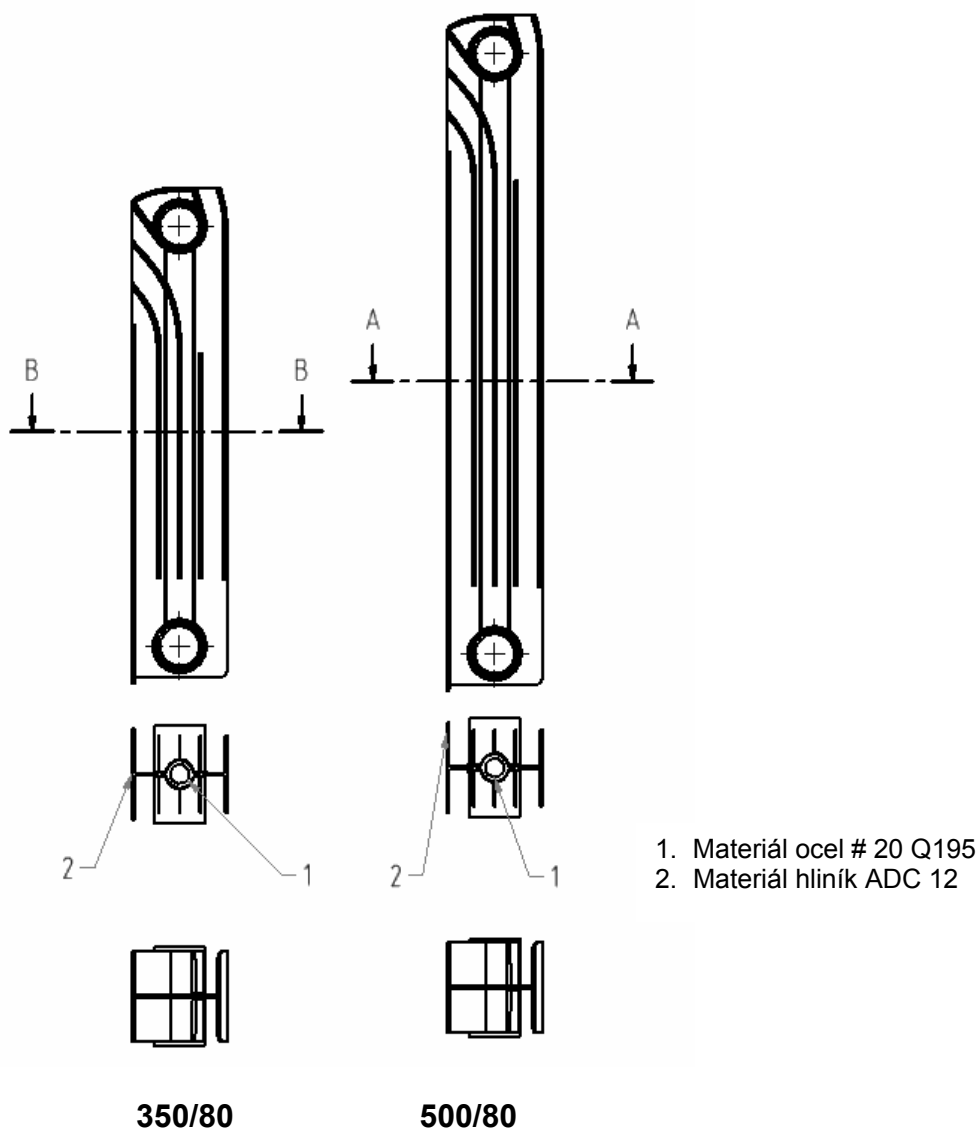
# DUOSTAR

## POPIS

Otopné bimetalové články, se sníženým vodním objemem a s rozšířenou čelní přestupní plochou, která tvoří čelní panelovou plochu. Články jsou spojovány do otopných těles pomocí ocelových vsuvek s vnějším pravolevým závitem G 1" a jsou vyráběny v dvou typech:

**350/80 mm, 500/80 mm**

Otopná tělesa odpovídají ČSN EN 442 – 1 změna A1. Materiál je slitina hliníku odpovídající ADC12 a ocel #20 Q195. Provedením odlitků je zaručena dlouhá životnost výrobků.



Obr. č. 1 Otopné články typu DUOSTAR

## POUŽITÍ

Veškerá otopná tělesa druhu DUOSTAR jsou určena pro teplovodní soustavy ústředního vytápění se samotížným i nuceným oběhem otopné vody, s nejvyšší provozní teplotou menší než 110 °C a **nejvyšším pracovním přetlakem do 3 MPa**.

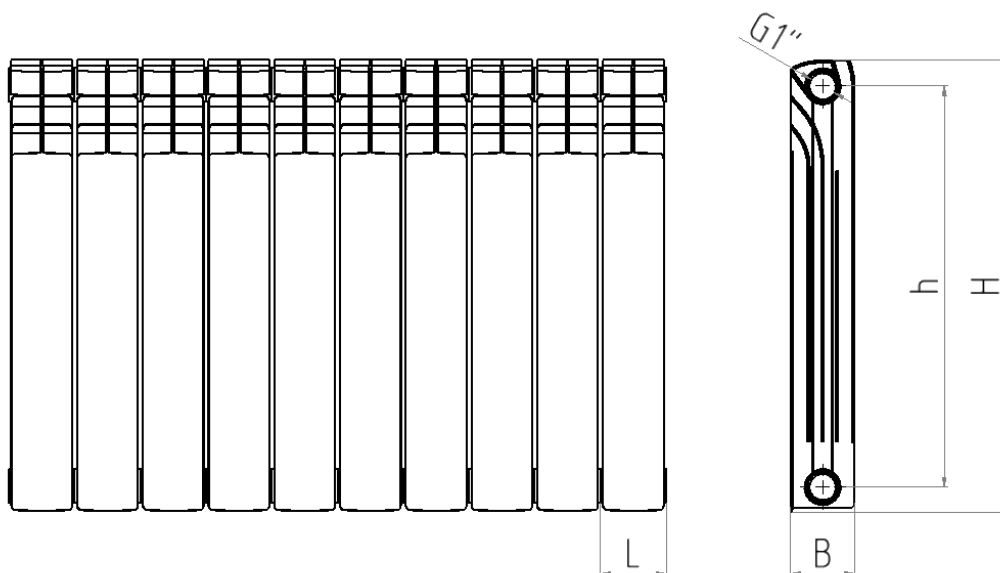
## TEPELNĚ - TECHNICKÉ PARAMETRY

**Prostředí:** Tyto otopné tělesa je možno používat v prostředí +2 °C - +35 °C.

**Tab. č. 1 Hlavní tepelně - technické parametry otopných článků Duostar**

Vlastnost	Značka	Jednotka	350/80	500/80
identifikační číslo			48	49
celková výška	H	(mm)	431	563
rozteč	h	(mm)	350	500
hloubka	B	(mm)	80	80
šířka	L	(mm)	82	82
připojovací závit	G	"	1	1
hmotnost	M	(kg/čl)	1,40	1,80
vodní objem	V	(dm <sup>3</sup> /čl)	0,27	0,38
tepelný výkon	$\Phi_s$	(W/čl)	94,4	123,5

Všechny typy DUOSTAR jsou certifikovány v SZÚ, tepelně - technické jsou experimentálně ověřeny dle ČSN EN 442-2.



**Obr. č. 2 Hlavní rozměry článků Duostar**

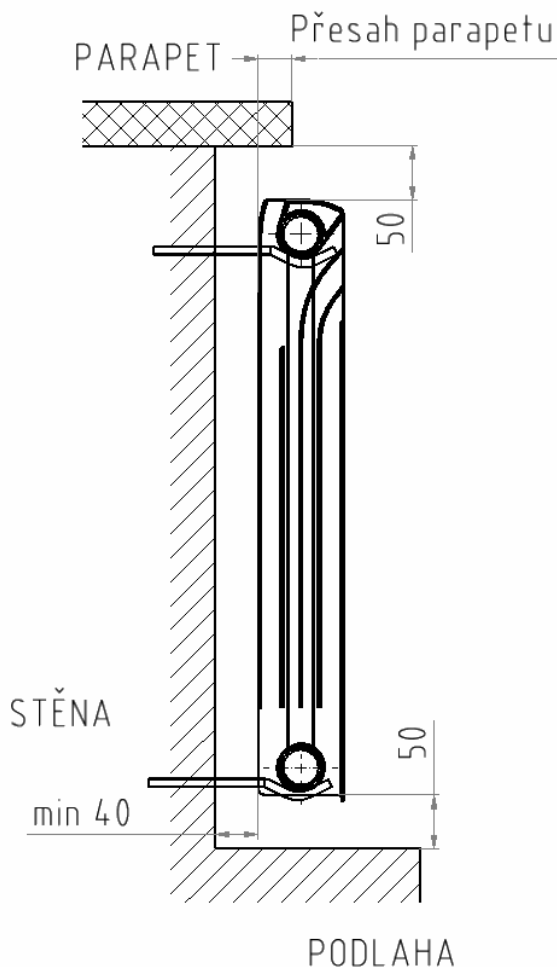
Hlavní tepelně technické parametry pro teplotnosnou látku **vodu s teplotním spádem 90/70 °C** a jednostranným bočním připojením (přívodem) teplotnosné látky (vody) nahoře jsou uvedeny v tabulce č. 1. Jednotlivé typy těles jsou měřeny bez zákrytu.

## ZKUŠEBNÍ PŘETLAK

Vyráběné soupravy jsou u výrobce podrobeny tlakové zkoušce přetlakem studené vody 4,5 MPa (pro max. provozní přetlak 3 MPa).

## MONTÁŽ

Pro dosažení požadovaných tepelných výkonů jednotlivých otopných těles je nutno dodržet při jejich osazování polohu dle obr. č. 3 a navíc **minimální přesah parapetu**.



**Obr. č. 3 Osazování otopných těles Duostar**

Pro připojení otopných těles druhu Residence k rozvodnému potrubí se používají růžice s vnějším závitem G1". Při pohledu na čelní panelovou plochu se tělesa osazují z levé strany růžicí s levým závitem pro připojení teplotonosné látky (vody) a z pravé strany růžicí s pravým závitem pro vývod teplotonosné látky (vody) o rozměru G 1". Horní zátka na protilehlé straně připojení přívodu teplotonosné látky (vody) může být opatřena vrtáním s excentricky umístěným závitem G 1/2" pro odvzdušňovací ventil. Vhodné je použití automatických odvzdušňovacích ventilů. Před spojením jednotlivých dodávaných souprav do velikostně požadovaného otopného tělesa (maximální počet 20 článků) musí být důkladně očištěny dosedací plochy článků a spoje je nutno utěsnit těsněním (Temasil), který je standardně používán ve výrobě a je vhodný pro teplovodní i parní systémy. Stahování článků se provádí kroutícím momentem min. 180 Nm, max. 250 Nm pomocí ocelových vsuvek.

Kroutící moment na dotažení růžic je v rozmezí 180 Nm – 250 Nm.

Ostatní údaje týkající se montáže jsou uvedeny ve společné části návodu pro všechny vyráběné druhy otopných těles.

## DOPLŇUJÍCÍ ÚDAJE

Vnější povrch otopných těles musí být před jejich uvedením do provozu opatřen konečným nátěrem.

Při použití jiné teplotonosné látky, než pro kterou byla tělesa ověřena (např. nemrznoucí směsi), dochází ke změně tepelného výkonu. Použití takovýchto směsí je proto nutné konzultovat s výrobcem nemrznoucích směsí.

Doporučuje se přidání inhibitorů do teplotonosné látky (např.: INHICOR I, II).

Třída reakce na oheň A1

## POVRCHOVÁ ÚPRAVA

Otopná tělesa Duostar jsou finálně upraveny práškovou barvou v odstínu RAL 9010.

## INSTALAČNÍ POKYNY

V případě použití otopných těles pro ústřední vytápění s nuceným oběhem topné vody je vhodné provést před spuštěním čerpadla propláchnutí systému (nejlépe třikrát), což způsobí vyplavení veškerých nečistot, zabrání zanesení keramických destiček čerpadla a zaručí dlouholetý bezporuchový provoz.

## BALENÍ, DOPRAVA, SKLADOVÁNÍ

Deseti článková otopná tělesa jsou dodávány na paletě v kartónovém balení. Jsou ukládány ve 3 vrstvách na sobě a připevněny k paletě pomocí pásky. Soupravy musí být řádně zajištěny proti posunutí během dopravy.

Odběratel musí soupravy skladovat tak, aby byly chráněny proti působení atmosférických vlivů a pro skladování platí stejné zásady jako při dopravě.

Při manipulaci se soupravami je nutno postupovat opatrně, aby nedošlo k poškození těles.

## OBJEDNÁVÁNÍ

V objednávce je nutné uvést:



- typ otopného tělesa
- přípojovací rozteč a hloubku
- objednací kód
- příslušenství dle objednacího kódu








Typ *	Rozměr h / B **	Výkon (W/ks) 90/70 °C	Objednávací kód
Duostar	350/80	94,4	16 058
Duostar	500/80	123,5	16 059

\*) přípojovací závit 1"; dodávka 10-ti článkových souprav ve finální povrchové úpravě v kartónovém obalu

\*\*\*) h - rozteč přípojovacích otvorů, B - hloubka radiátoru

## PŘÍSLUŠENSTVÍ

Objednávací kód	Název	
<b>Soupravy pro radiátory Residence a Duostar</b>		
16 060	13-ti dílná souprava 3/4" (obsahuje: 4x růžice, 3x konzola, 3x hmoždinka, 1x odvzdušň.ventil, 1x klíček, 1x zátka)	
16 061	13-ti dílná souprava 1/2" (obsahuje: 4x růžice, 3x konzola, 3x hmoždinka, 1x odvzdušň.ventil, 1x klíček, 1x zátka)	
16 062	11-ti dílná souprava 3/4" (obsahuje: 4x růžice, 2x konzola, 2x hmoždinka, 1x odvzdušň.ventil, 1x klíček, 1x zátka)	
16 063	11-ti dílná souprava 1/2" (obsahuje: 4x růžice, 2x konzola, 2x hmoždinka, 1x odvzdušň.ventil, 1x klíček, 1x zátka)	

Objednací kód	Název	
<b>Růžice 1"</b>		
16 064	Růžice 1" x 1/2" levá	 
16 065	Růžice 1" x 1/2" pravá	
16 066	Růžice 1" x 3/4" levá	
16 067	Růžice 1" x 3/4" pravá	
16 068	Růžice 1" plná levá	
16 069	Růžice 1" plná pravá	
<b>Vsuvky</b>		
16 070	Vsuvka radiátorová 1"	
<b>Zátky</b>		
16 072	Zátka 3/4"	
16 073	Zátka 1/2"	
<b>Odvzdušňovací ventily</b>		
16 071	Odvzdušňovací ventil 1/2"	
<b>Konzoly</b>		
16 074	Úchytná konzola velká (sada 2 ks konzol)	
16 075	Úchytná konzola malá (sada 2 ks konzol)	
16226	Konzola s hmoždinkou	
<b>Klíče</b>		
16 227	Utahovací klíč pro růžice (plastový)	
16 228	Stahovací klíč	
<b>Těsnění</b>		
16 229	Těsnění 1"	

## **DODACÍ LHŮTA**

**14 dnů**

Dodací lhůta začíná dnem obdržení závazné objednávky. V případě, že objednané zboží není skladem, oznámí toto prodávající kupujícímu a zároveň ho bude informovat o předběžném termínu dodání.

## **ZÁRUKA**

**Výrobce poskytuje záruku na výrobní vady dodávaných radiátorových souprav v délce 10 let ode dne expedice ze závodu VIADRUS.**



**DESIGNOVÁ OTOPNÁ TĚLESA**

**PRESIDENT**

# PRESIDENT

## POPIS

Otopná tělesa President využívají jednoduchého, ale velmi efektivního konvekčního principu proudění vzduchu. Na principu komínového efektu je vzduch ohříván přes exkluzivní výměník tepla, snižuje svou hustotu a stoupá. Nový chladný vzduch je nasáván od země a tím vzniká přirozená cirkulace.

OT President byla vyvíjena tak, aby teplo, které vychází z radiátoru „netoastovalo“ vzduch v místnosti, tak typický jev pro tradiční radiátory. Tento radiátor garantuje zdravý a čistý vzduch.

OT President ohřívá pokoj rovnoměrně ve velmi krátkém čase, což přispívá k celkové duševní pohodě. Navíc vzduch, který vychází z radiátoru vytváří přírodní a příjemné teplo udržující správnou vlhkost v místnosti.

OT President je velmi bezpečné z hlediska povrchové teploty, protože teplota krytu radiátoru nikdy nepřesáhne teplotu 43 °C. Všechny skleněné části jsou vyrobeny z bezpečnostního kaleného skla dodávaného firmou GTB glass (ČR).

Výměníky tepla, které se používají v Presidentu zajišťují vysokou energetickou účinnost i přes nízkou teplotu vody v systému 45–50 °C. President je rovněž možné napojit i na stávající topný okruh se starým topným systémem s vyšší teplotou vody v okruhu.

Designové (skleněné) otopné tělesa President jsou dodávány v barevném provedení přední desky: černá, bordó, zelená, bílá a s postformingovou deskou v provedení dřevo.

Otopná tělesa odpovídají ČSN EN 442.



Obr. č. 1 Otopné těleso President

## POUŽITÍ

Otopná tělesa President jsou určena pro teplovodní soustavy ústředního vytápění se samotížným i nuceným oběhem otopné vody, s nejvyšší provozní teplotou menší než 115 °C a **nejvyšším pracovním přetlakem do 1 MPa**.

## TEPELNĚ - TECHNICKÉ PARAMETRY

Tab. č. 1 Hlavní tepelně - technické parametry otopného tělesa President

Teplotní spád 75/65/20 °C		Identif. číslo	Délka [mm]	Výška [mm]	Hloubka [mm]	Hmotnost [kg]	Výkon [W]	Objem vody [l]
Typ	Model							
2-řadý	President 700/2	51	700	600	150 (132)	11	700	0,4
	President 900/2	52	900	600	150 (132)	13	1010	0,5
	President 1100/2	53	1100	600	150 (132)	15	1400	0,6
	President 1300/2	54	1300	600	150 (132)	17	1810	0,7
4-řadý	President 700/4	55	700	600	150 (132)	11	850	0,5
	President 900/4	56	900	600	150 (132)	13	1270	0,8
	President 1100/4	57	1100	600	150 (132)	15	1700	1
	President 1300/4	58	1300	600	150 (132)	17	2150	1,1
6-řadý	President 700/6	59	700	600	150 (132)	11	1000	0,6
	President 900/6	60	900	600	150 (132)	13	1540	1,1
	President 1100/6	61	1100	600	150 (132)	15	2000	1,4
	President 1300/6	62	1300	600	150 (132)	17	2515	1,6

### Tepelný výkon pro:

Vstupní teplota vody	75 °C
Výstupní teplota vody	65 °C
Teplota v místnosti	20 °C

Všechny typy OT President jsou certifikovány v TSÚ Piešťany, tepelně - technické parametry jsou experimentálně ověřeny dle ČSN EN 442\_1 změna A1.

V tabulkách č. 2 až č. 6 jsou uvedeny hodnoty tepelných výkonů jednotlivých typů otopných těles a rozdílnou požadovanou teplotou vzduchu a teplotním spádem teplotnosné látky (vody) 75/65 °C, 75/55 °C, 70/55 °C, 55/45 °C, 50/35 °C.

Hlavní tepelně technické parametry pro teplotnosnou látku **vodu s teplotním spádem 75/65 °C** a jednostranným bočním připojením (přívodem) teplotnosné látky (vody) nahoře jsou uvedeny v tabulce č. 1. Jednotlivé typy těles jsou měřeny bez zákrytu.

## ZKUŠEBNÍ PŘETLAK

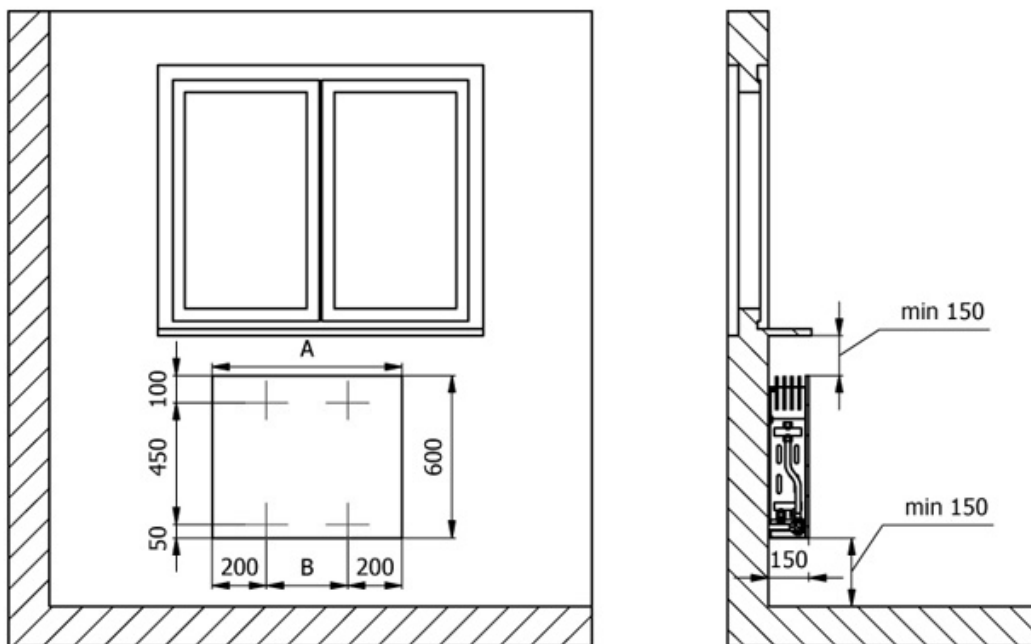
Vyráběné soupravy jsou u výrobce podrobeny tlakové zkoušce přetlakem studené vody 3 MPa.

## MONTÁŽ

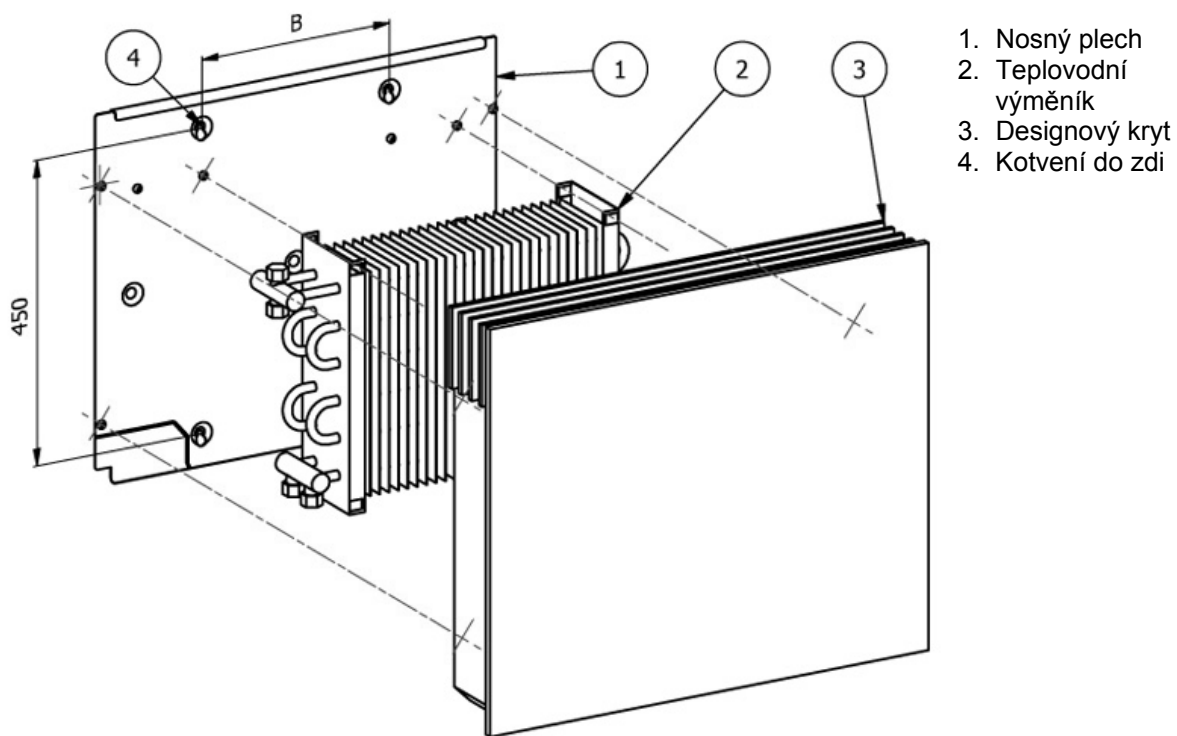
OT President má zadní rám, který se připevní 4 vruty do zdi a na něj se bez použití náradí zavěsí krytí radiátoru. Připojovací armatury i regulační prvky jsou stejné jako u tradičních radiátorů. Otopné těleso lze připojit buď z levé nebo pravé strany. President je rovněž možné napojit i na stávající topný okruh se starým topným systémem s vyšší teplotou vody v okruhu.

Nástěnné topné těleso doporučujeme umístit vždy na obvodovou stěnu tak, aby spodní hrana radiátoru byla cca 15 cm nad čistou podlahou. Tělesa se na zeď zavěšují pomocí hmoždinek a šroubů, které jsou součástí balení. Na obr. č. 3 je zobrazen způsob zavěšení na zeď. Po konečné instalaci tělesa a úpravě okolí (omítnutí, vymalování apod.) zavěsíme skleněné krytí.

Pro dosažení požadovaných tepelných výkonů otopných těles je nutno dodržet při jejich osazování polohu podle obr. č. 2 navíc **minimální přesah parapetu**.



Obr. č. 2 Osazování otopných těles President

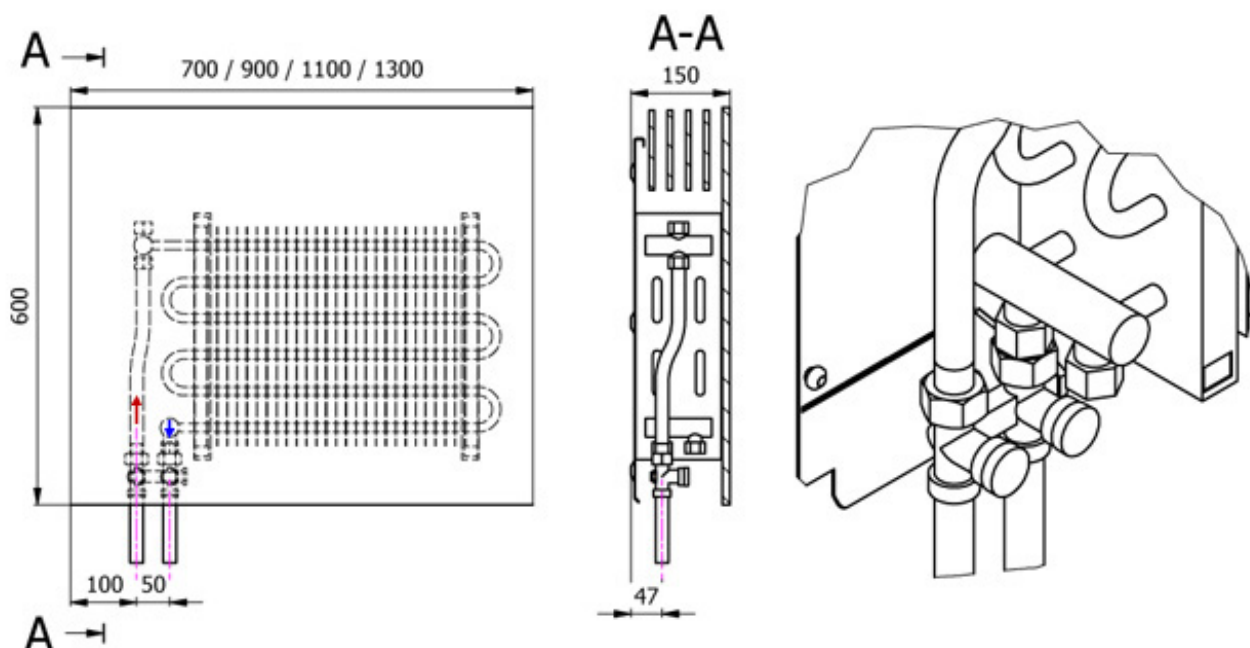


Obr. č. 3 Montáž otopných těles President

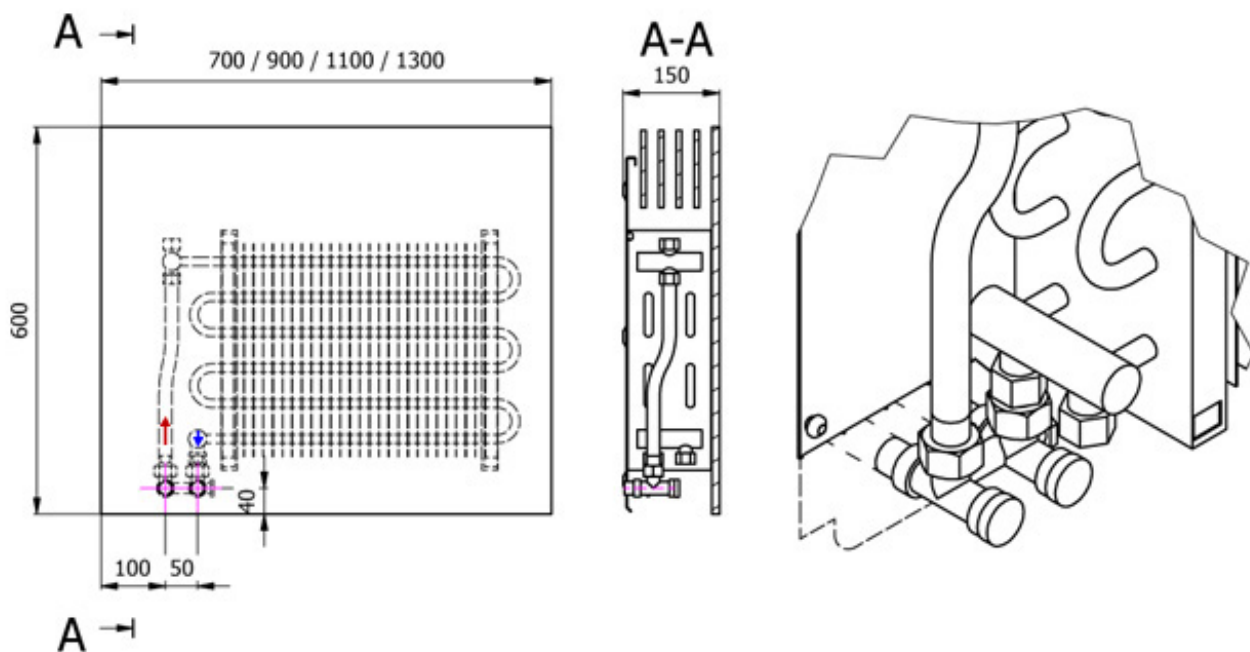
## Schéματα připojení těles do otopné soustavy

### a) Pomocí radiátorového šroubení

**Provedení přímé,** pomocí radiátorového šroubení, které umožňuje plynulé seřízení průtoku, napouštění a vypouštění radiátoru a rovněž jeho uzavření.

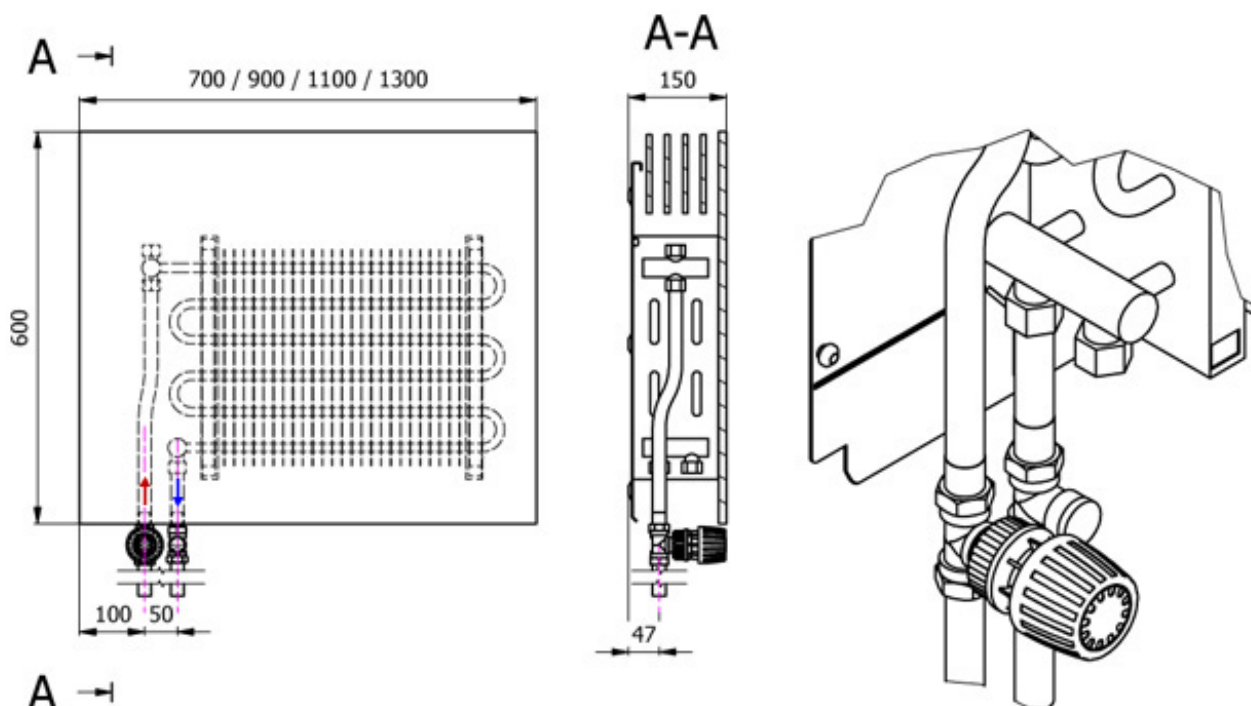


**Provedení rohové,** pomocí radiátorového šroubení, které umožňuje plynulé seřízení průtoku, napouštění a vypouštění radiátoru a rovněž jeho uzavření.

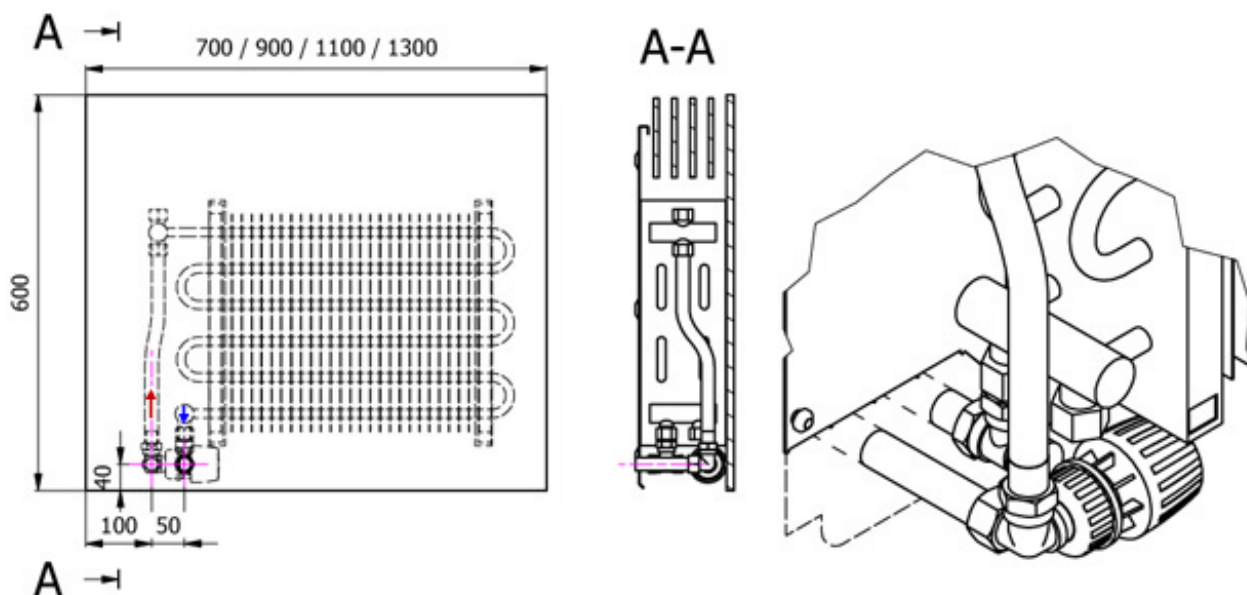


## b) Pomocí termostatického ventilu s hlavicí a radiátorového šroubení

**Provedení přímé,** termostatický ventil s přednastavením, termostatická hlavice paroplynová, šroubení, které umožňuje plynulé seřízení průtoku, napouštění a vypouštění radiátoru a rovněž jeho uzavření.

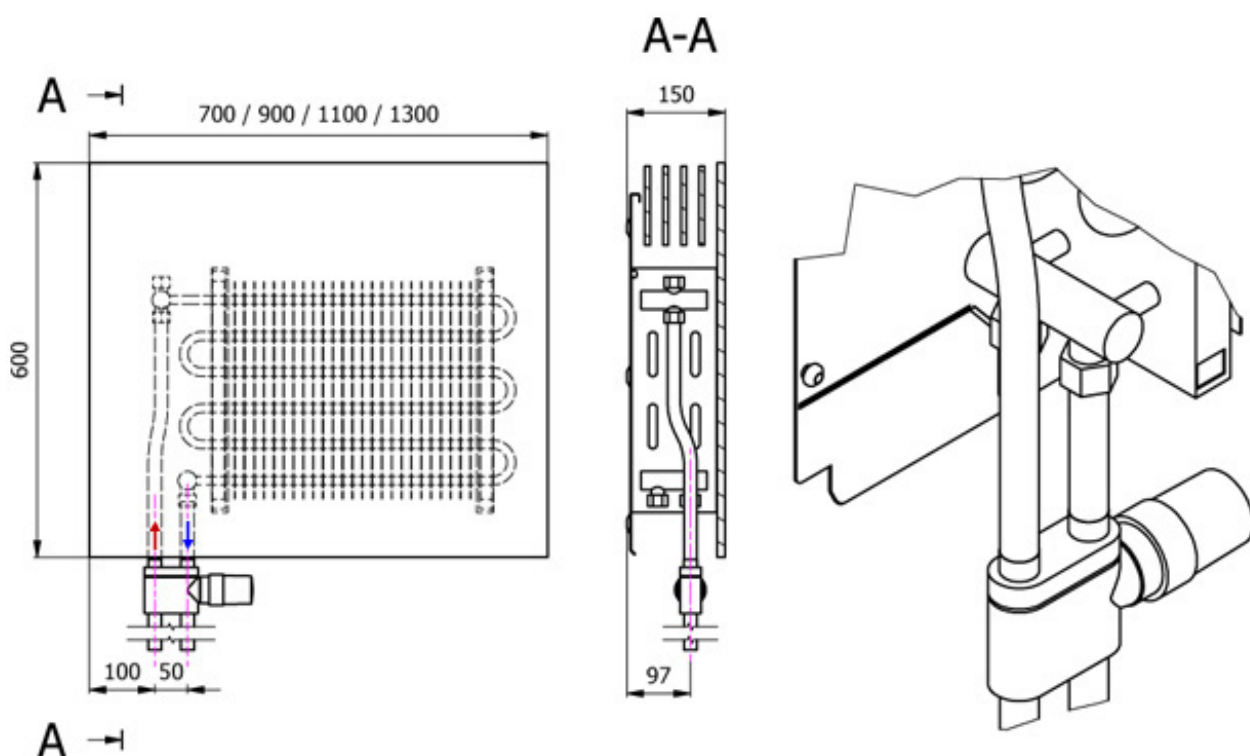


**Provedení rohové,** termostatický ventil rohový-úhlový s přednastavením, termostatická hlavice paroplynová, šroubení, které umožňuje plynulé seřízení průtoku, napouštění a vypouštění radiátoru a rovněž jeho uzavření.

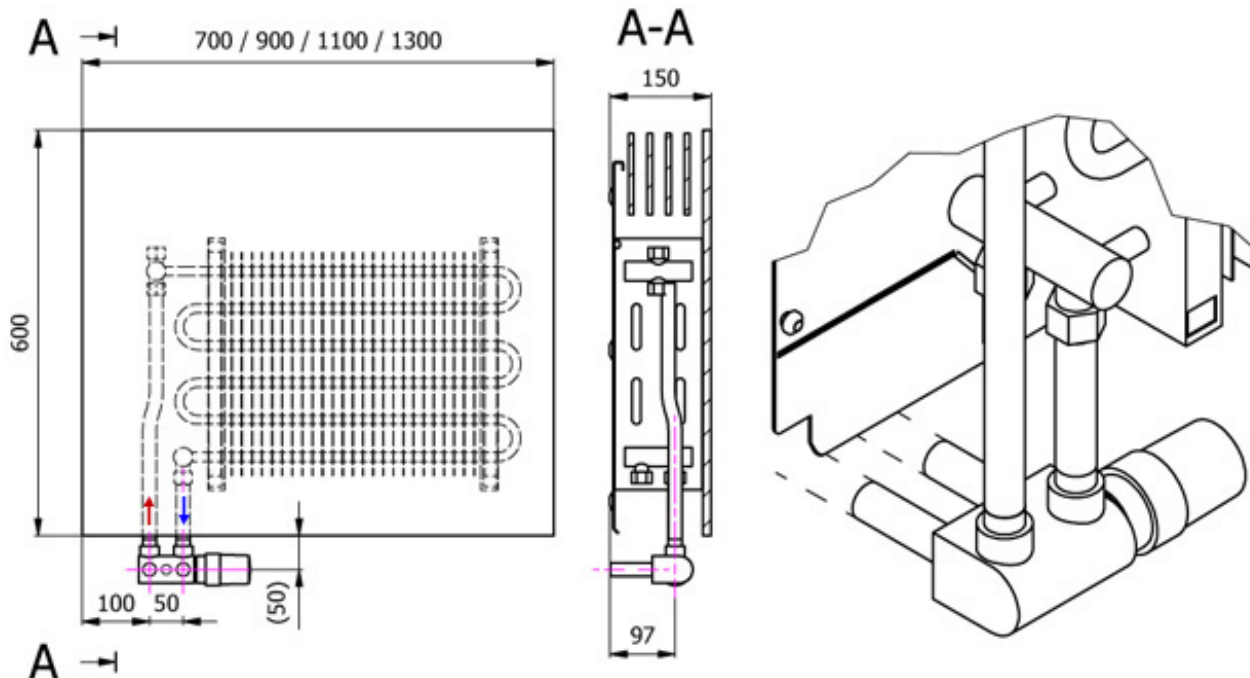


### c) Pomocí designových připojovacích sad

Provedení přímé, připojovací sada umožňuje řízení radiátoru podle teploty prostředí nebo teploty vody.



Provedení rohové, připojovací sada umožňuje řízení radiátoru podle teploty prostředí nebo teploty vody.



### ÚDRŽBA

K zamezení snížení tepelného výkonu je vhodné před topnou sezonou odstranit z tepelného výměníku prach – nejlépe vysátím nebo kartáčem (štětkou) navlhčeným v saponátovém roztoku. Na vrchní část topného tělesa se z bezpečnostních důvodů nesmí pokládat žádné předměty! Výstup vzduchu skrz podélné skleněné lamely nesmí být omezován. Při montáži, resp. provozu, je nutno zamezit poškození nebo zhoršení

průchodnosti (ucpání) lamelové přestupní plochy. Případné deformace hliníkových lamel je nutno odstranit tak, aby byl zajištěn dokonalý prostup vzduchu touto plochou.

**Vlastní montáž doporučujeme zadat specialistovi, který ji provede v souladu s řádnými bezpečnostními ustanoveními.**

## **DOPLŇUJÍCÍ ÚDAJE**

Vnější povrch otopných těles musí být před jejich uvedením do provozu opatřen konečným nátěrem.

Při použití jiné teplotnosné látky, než pro kterou byla tělesa ověřena (např. nemrznoucí směsí), dochází ke změně tepelného výkonu. Použití takovýchto směsí je proto nutné konzultovat s výrobcem nemrznoucích směsí.

Doporučuje se přidání inhibitorů do teplotnosné látky (např.: INHICOR I, II).

Třída reakce na oheň A1

## **POVRCHOVÁ ÚPRAVA**

Designové (skleněné) otopné tělesa President jsou dodávány v barevném provedení přední desky: černá, bordo, zelená, bílá a s postformingovou deskou v provedení dřevo.

## **INSTALAČNÍ POKYNY**

V případě použití otopných těles pro ústřední vytápění s nuceným oběhem topné vody je vhodné provést před spuštěním čerpadla propláchnutí systému (nejlépe třikrát), což způsobí vyplavení veškerých nečistot, zabrání zanesení keramických destiček čerpadla a zaručí dlouholetý bezporuchový provoz.

## **BALENÍ, DOPRAVA, SKLADOVÁNÍ**

Otopná tělesa jsou dodávány na paletě v kartónovém balení.

**Soupravy se nesmějí ukládat na sebe!**

Soupravy musí být řádně zajištěny proti posunutí během dopravy.

Odběratel musí soupravy skladovat tak, aby byly chráněny proti působení atmosférických vlivů a pro skladování platí stejné zásady jako při dopravě.

Při manipulaci se soupravami je nutno postupovat opatrně, aby nedošlo k poškození souprav. Jedná se o křehké zboží. Přenášet soupravy je možné pouze ve svislé poloze.

## **OBJEDNÁVÁNÍ**

V objednávce je nutné uvést:

- typ otopného tělesa včetně objednacího kódu
- příslušenství dle objednacího kódu

Objednací kód	Typ *	Rozměr šířka/výška/hloubka (mm)	Výkon (W/ks) 90/70/20°C
16 244	President 700/2 černý	700/600/150	700
16 272	President 700/2 červený	700/600/150	700
16 273	President 700/2 zelený	700/600/150	700
16 274	President 700/2 bílý	700/600/150	700
16 275	President 700/2 postforming (dřevo)	700/600/150	700
16 245	President 700/4 černý	700/600/150	850
16 276	President 700/4 červený	700/600/150	850
16 277	President 700/4 zelený	700/600/150	850
16 278	President 700/4 bílý	700/600/150	850



Objednací kód	Typ *	Rozměr šířka/výška/hloubka (mm)	Výkon (W/ks) 90/70/20°C
16 279	President 700/4 postforming (dřevo)	700/600/150	850
16 246	President 700/6 černý	700/600/150	1 000
16 280	President 700/6 červený	700/600/150	1 000
16 281	President 700/6 zelený	700/600/150	1 000
16 282	President 700/6 bílý	700/600/150	1 000
16 283	President 700/6 postforming (dřevo)	700/600/150	1 000
16 247	President 900/2 černý	900/600/150	1 010
16 284	President 900/2 červený	900/600/150	1 010
16 285	President 900/2 zelený	900/600/150	1 010
16 286	President 900/2 bílý	900/600/150	1 010
16 287	President 900/2 postforming (dřevo)	900/600/150	1 010
16 248	President 900/4 černý	900/600/150	1 270
16 288	President 900/4 červený	900/600/150	1 270
16 289	President 900/4 zelený	900/600/150	1 270
16 290	President 900/4 bílý	900/600/150	1 270
16 291	President 900/4 postforming (dřevo)	900/600/150	1 270
16 249	President 900/6 černý	900/600/150	1 540
16 292	President 900/6 červený	900/600/150	1 540
16 293	President 900/6 zelený	900/600/150	1 540
16 294	President 900/6 bílý	900/600/150	1 540
16 295	President 900/6 postforming (dřevo)	900/600/150	1 540
16 250	President 1 100/2 černý	1 100/600/150	1 400
16 296	President 1 100/2 červený	1 100/600/150	1 400
16 297	President 1 100/2 zelený	1 100/600/150	1 400
16 298	President 1 100/2 bílý	1 100/600/150	1 400
16 299	President 1 100/2 postforming (dřevo)	1 100/600/150	1 400
16 251	President 1 100/4 černý	1 100/600/150	1 700
16 300	President 1 100/4 červený	1 100/600/150	1 700
16 301	President 1 100/4 zelený	1 100/600/150	1 700
16 302	President 1 100/4 bílý	1 100/600/150	1 700
16 303	President 1 100/4 postforming (dřevo)	1 100/600/150	1 700
16 252	President 1 100/6 černý	1 100/600/150	2 000
16 304	President 1 100/6 červený	1 100/600/150	2 000
16 305	President 1 100/6 zelený	1 100/600/150	2 000
16 306	President 1 100/6 bílý	1 100/600/150	2 000
16 307	President 1 100/6 postforming (dřevo)	1 100/600/150	2 000
16 253	President 1 300/2 černý	1 300/600/150	1 810
16 308	President 1 300/2 červený	1 300/600/150	1 810
16 309	President 1 300/2 zelený	1 300/600/150	1 810
16 310	President 1 300/2 bílý	1 300/600/150	1 810
16 311	President 1 300/2 postforming (dřevo)	1 300/600/150	1 810
16 254	President 1 300/4 černý	1 300/600/150	2 150
16 312	President 1 300/4 červený	1 300/600/150	2 150
16 313	President 1 300/4 zelený	1 300/600/150	2 150
16 314	President 1 300/4 bílý	1 300/600/150	2 150
16 315	President 1 300/4 postforming (dřevo)	1 300/600/150	2 150
16 255	President 1 300/6 černý	1 300/600/150	2 515
16 316	President 1 300/6 červený	1 300/600/150	2 515
16 317	President 1 300/6 zelený	1 300/600/150	2 515
16 318	President 1 300/6 bílý	1 300/600/150	2 515
16 319	President 1 300/6 postforming (dřevo)	1 300/600/150	2 515

\*) připojovací závit 2x G 1/2" vnitřní

## PŘÍSLUŠENSTVÍ

Obj. kód	Typ	
16256	<b>DANFOSS RLV-K R1/2 - přímé</b>	"H kus" Univerzální radiátorové šroubení
16257	<b>DANFOSS RLV-K R1/2 - rohové</b>	"H kus" Univerzální radiátorové šroubení
16258	<b>DANFOSS RLV 15 - přímé</b>	Univerzální radiátorové šroubení
16259	<b>DANFOSS RLV 15 - rohové...</b>	Univerzální radiátorové šroubení
16260	<b>DANFOSS RA-N 15 - přímý</b>	Termostatický ventil
16261	<b>DANFOSS RA-N 15 - úhlový pravý</b>	Termostatický ventil
16262	<b>DANFOSS RA-N 15 - úhlový levý</b>	Termostatický ventil
16263	<b>DANFOSS RA 2980</b>	Termostatická hlavice RA s paroplynovým čidlem
16264	<b>DANFOSS RA 2982</b>	Termostatická hlavice RA s dálkovým teplotním čidlem 0 -2 m
16265	<b>DANFOSS VHX-D přímý, nerez</b>	Sada design.radiátorového ventilu s hlavici RAX
16266	<b>DANFOSS VHX-D rohový, nerez</b>	Sada design.radiátorového ventilu s hlavici RAX

Připojovací sady dle výše uvedené specifikace jsou dodávány jako příslušenství k radiátoru.

## DODACÍ LHŮTA

- 2 – 4 týdny od obdržení závazné objednávky

Dodací lhůta začíná dnem obdržení závazné objednávky. V případě, že objednané zboží není skladem, oznámí toto prodávající kupujícímu a zároveň ho bude informovat o předběžném termínu dodání.

## ZÁRUKA

Délka záruční doby na veškerý zakoupený sortiment se stanovuje na dva roky.

# **TABULKY TEPELNÝCH VÝKONŮ JEDNOTLIVÝCH TYPŮ OTOPNÝCH TĚLES**

## TEPLOVODNÍ VYTÁPĚNÍ

Teplotní spád dle ČSN EN 442 – 2

Teplotní spády

75/65 °C,
75/55 °C
70/55 °C
55/45 °C
50/35 °C

**Tab. č. 2 Tepelný výkon otopných těles typu President v závislosti na požadované teplotě vzduchu**

**Teplovodní vytápění**

$t_{w1} = 75 \text{ °C}$

$t_{w2} = 65 \text{ °C}$

*Tepelný výkon Q (W) při teplotě vzduchu  $t_i$  (°C)*

Teplotní spád 75/65/20 °C		Délka [mm]	Výška [mm]	Hloubka [mm]	Výkon [W]	Objem vody [l]
Typ	Model					
2-řadý	President 700	700	600	150	700	0,4
	President 900	900	600	150	1010	0,5
	President 1100	1100	600	150	1400	0,6
	President 1300	1300	600	150	1810	0,7
4-řadý	President 700	700	600	150	850	0,5
	President 900	900	600	150	1270	0,8
	President 1100	1100	600	150	1700	1
	President 1300	1300	600	150	2150	1,1
6-řadý	President 700	700	600	150	1000	0,6
	President 900	900	600	150	1540	1,1
	President 1100	1100	600	150	2000	1,4
	President 1300	1300	600	150	2515	1,6

**Tepelný výkon pro:**

Vstupní teplota vody 75 °C

Výstupní teplota vody 65 °C

Teplota v místnosti 20 °C

**Tab. č. 3 Tepelný výkon otopných těles typu President v závislosti na požadované teplotě vzduchu**

**Teplovodní vytápění**

$t_{w1} = 75 \text{ °C}$

$t_{w2} = 55 \text{ °C}$

*Tepelný výkon Q (W) při teplotě vzduchu  $t_i$  (°C)*

Teplotní spád 75/55/20 °C		Délka [mm]	Výška [mm]	Hloubka [mm]	Výkon [W]	Objem vody [l]
Typ	Model					
2-řadý	President 700	700	600	150	612	0,4
	President 900	900	600	150	883	0,5
	President 1100	1100	600	150	1223	0,6
	President 1300	1300	600	150	1582	0,7
4-řadý	President 700	700	600	150	743	0,5
	President 900	900	600	150	1110	0,8
	President 1100	1100	600	150	1486	1
	President 1300	1300	600	150	1879	1,1
6-řadý	President 700	700	600	150	874	0,6
	President 900	900	600	150	1346	1,1
	President 1100	1100	600	150	1748	1,4
	President 1300	1300	600	150	2198	1,6

**Tepelný výkon pro:**

Vstupní teplota vody 75 °C

Výstupní teplota vody 55 °C

Teplota v místnosti 20 °C

**Tab. č. 4 Tepelný výkon otopných těles typu President v závislosti na požadované teplotě vzduchu**

**Teplovodní vytápění**

$t_{w1} = 70 \text{ °C}$

$t_{w2} = 55 \text{ °C}$

*Tepelný výkon Q (W) při teplotě vzduchu  $t_i$  (°C)*

Teplotní spád 70/55/20 °C		Délka [mm]	Výška [mm]	Hloubka [mm]	Výkon [W]	Objem vody [l]
Typ	Model					
2-řadý	President 700	700	600	150	568	0,4
	President 900	900	600	150	820	0,5
	President 1100	1100	600	150	1137	0,6
	President 1300	1300	600	150	1470	0,7
4-řadý	President 700	700	600	150	690	0,5
	President 900	900	600	150	1031	0,8
	President 1100	1100	600	150	1380	1
	President 1300	1300	600	150	1746	1,1
6-řadý	President 700	700	600	150	812	0,6
	President 900	900	600	150	1250	1,1
	President 1100	1100	600	150	1624	1,4
	President 1300	1300	600	150	2042	1,6

**Tepelný výkon pro:**

Vstupní teplota vody 70 °C

Výstupní teplota vody 55 °C

Teplota v místnosti 20 °C

**Tab. č. 4 Tepelný výkon otopných těles typu President v závislosti na požadované teplotě vzduchu**

**Teplovodní vytápění**

$t_{w1} = 55 \text{ °C}$

$t_{w2} = 45 \text{ °C}$

*Tepelný výkon Q (W) při teplotě vzduchu  $t_i$  (°C)*

Teplotní spád 55/45/20 °C		Délka [mm]	Výška [mm]	Hloubka [mm]	Výkon [W]	Objem vody [l]
Typ	Model					
2-řadý	President 700	700	600	150	364	0,4
	President 900	900	600	150	525	0,5
	President 1100	1100	600	150	728	0,6
	President 1300	1300	600	150	941	0,7
4-řadý	President 700	700	600	150	442	0,5
	President 900	900	600	150	660	0,8
	President 1100	1100	600	150	884	1
	President 1300	1300	600	150	1118	1,1
6-řadý	President 700	700	600	150	520	0,6
	President 900	900	600	150	800	1,1
	President 1100	1100	600	150	1040	1,4
	President 1300	1300	600	150	1308	1,6

**Tepelný výkon pro:**

Vstupní teplota vody 55 °C

Výstupní teplota vody 45 °C

Teplota v místnosti 20 °C

**Tab. č. 5 Tepelný výkon otopných těles typu President v závislosti na požadované teplotě vzduchu**

**Teplovodní vytápění**

$t_{w1} = 50 \text{ °C}$

$t_{w2} = 35 \text{ °C}$

*Tepelný výkon Q (W) při teplotě vzduchu  $t_i$  (°C)*

Teplotní spád 50/35/20 °C		Délka [mm]	Výška [mm]	Hloubka [mm]	Výkon [W]	Objem vody [l]
Typ	Model					
2-řadý	President 700	700	600	150	252	0,4
	President 900	900	600	150	363	0,5
	President 1100	1100	600	150	504	0,6
	President 1300	1300	600	150	651	0,7
4-řadý	President 700	700	600	150	306	0,5
	President 900	900	600	150	457	0,8
	President 1100	1100	600	150	612	1
	President 1300	1300	600	150	774	1,1
6-řadý	President 700	700	600	150	360	0,6
	President 900	900	600	150	554	1,1
	President 1100	1100	600	150	720	1,4
	President 1300	1300	600	150	905	1,6

**Tepelný výkon pro:**

Vstupní teplota vody 50 °C

Výstupní teplota vody 35 °C

Teplota v místnosti 20 °C

# ÚDAJE PRO PROJEKCI



Hlavní tepelně technické parametry všech vyráběných typů jsou vedeny v tabulkách. Pro přepočet tepelného výkonu otopného tělesa ze základního provozního stavu pro jiný teplovodní rozdíl než je uveden v předchozích podkladech, platí vztahy:

Výpočet tepelného výkonu dle rovnice (1)

$$Q = Q_S \cdot \varphi_{\Delta t}$$

Výpočet teplotního rozdílu dle rovnice (2 a 3)

Teplovodní vytápění dle rovnice (2)

$$\Delta t = \frac{t_1 + t_2}{2} - t_r \text{ pro teplovodní vytápění}$$

Parní vytápění dle rovnice (3)

$$\Delta t = t_{PK} - t_r \text{ pro parní vytápění}$$

Výpočet opravného součinitele pro teplotní rozdíl dle rovnice (4)

$$\varphi_{\Delta t} = \left( \frac{t}{t_D} \right)^m$$

<b>m</b>	(-)	.....	teplotní exponent
<b>Q</b>	(W)	.....	tepelný výkon
<b>Q<sub>s</sub></b>	(W)	.....	jmenovitý tepelný výkon (v základním provozním stavu)
<b>t<sub>r</sub></b>	(°C)	.....	teplota vzduchu
<b>t<sub>PK</sub></b>	(°C)	.....	kondenzační teplota páry
<b>t<sub>1</sub></b>	(°C)	.....	vstupní teplota vody
<b>t<sub>2</sub></b>	(°C)	.....	výstupní teplota vody
<b>Δt</b>	(°C)	.....	teplotní rozdíl
<b>Δt<sub>D</sub></b>	(°C)	.....	definiční teplotní rozdíl v základním provozním stavu
<b>φ<sub>Δt</sub></b>	(°C)	.....	opravný součinitel pro teplotní rozdíl

Podrobné podklady pro přepočet tepelného výkonu tělesa na další odlišné provozní podmínky jsou uvedeny v ČSN 06 1101, případně v ostatních příslušných normách, platných v jednotlivých státech.

## TLAKOVÉ ZTRÁTY

Tlakové ztráty všech vyráběných druhů otopných těles byly experimentálně ověřeny. Pro konkrétní výpočty tlakových ztrát při průtoku vody platí podklady uvedené v tabulce č. 1. Jsou použitelné nezávisle na počtu článků soupravy, pro dvoubodové připojení k rozvodnému potrubí.

**Tabulka č. 1 Součinitelé pro výpočet tlakových ztrát**

Připojovací rozměr potrubí	$\xi_T$ (-)	$A_T$ (m <sup>2</sup> )
DN 6 (1/8")	1,0	0,00008
DN 8 (1/4")	1,0	0,00010
DN 10 (3/8")	1,0	0,00013
DN 15 (1/2")	2,5	0,00018
DN 20 (3/4")	2,5	0,00030
DN 25 (1")	2,5	0,00046
DN 32 (5/4")	2,5	0,00091

Vzorec pro výpočet tlakových ztrát  $\Delta p$  (Pa) je následující:

$$\Delta p = \xi_T \cdot \frac{w^2}{2} \cdot \rho_w = \frac{(V)^2}{(A_T)^2} \cdot \rho_w$$

$\xi_T$	(-)	.....	součinitel odporu
$A_T$	(m <sup>2</sup> )	.....	průtokový součinitel
$w$	(m.s <sup>-1</sup> )	.....	rychlost vody v potrubí
$V$	(m <sup>3</sup> .s <sup>-1</sup> )	.....	objemový průtok vody
$\rho_w$	(kg.m <sup>-3</sup> )	.....	hustota vody

# VIADRUS

**ŽDB GROUP a.s. / závod VIADRUS**

Bezručova 300 / 735 93 Bohumín / CZ

Tel.: +420 596 083 050 / Fax: +420 596 082 822

[www.viadrus.cz](http://www.viadrus.cz) / [info@viadrus.cz](mailto:info@viadrus.cz)

ŽDB GROUP a.s. / KKCG Industry Group Member